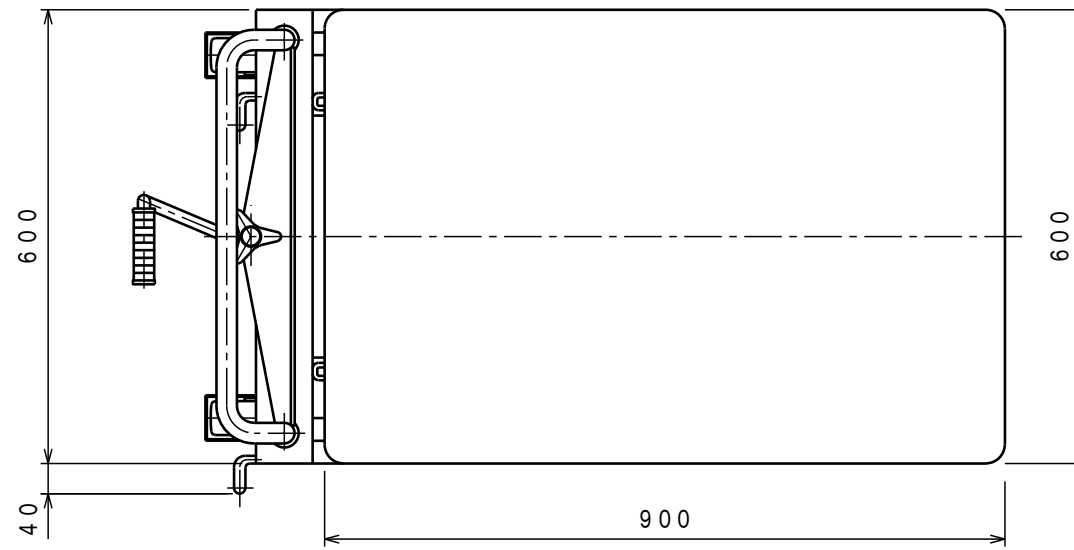


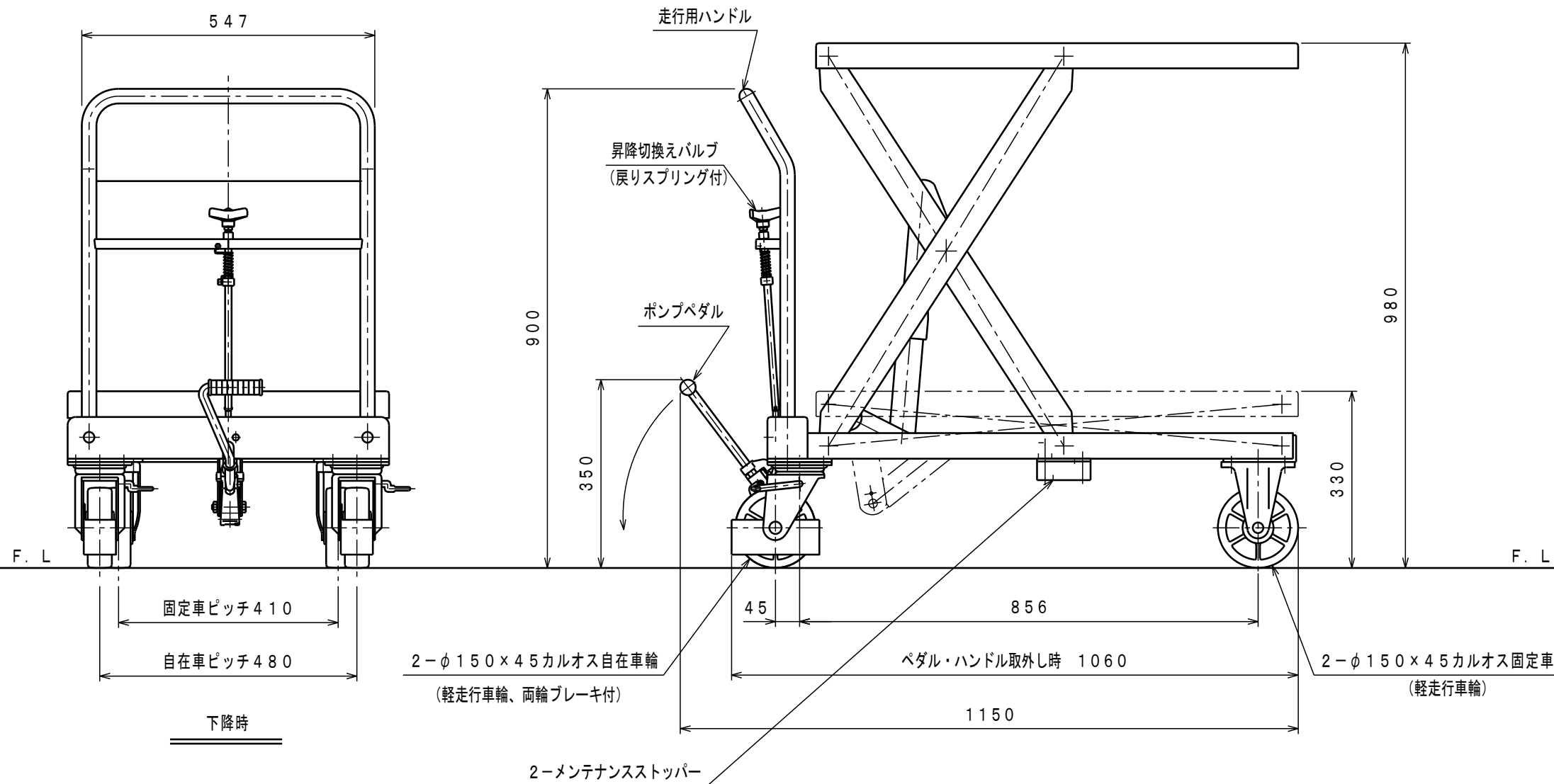


ATTACHED PARTS			
No.	NAME · SIZE	QTY	COMMENT



仕 様

型 式	LTXC-H550-9L		
最大積載質量	550 Kg		
全 長	1150 mm		
全 巾	600 mm		
全 高	900 mm		
テ ー プ ル	最低高さ	330 mm	
	最高高さ	980 mm	
	巾×長さ	600×900 mm	
ペダル回数	約 51 回		
早揚りペダル回数	約 30 回		
車体質量	約 93 Kg		



※急降下防止バルブ付

No.	N A M E	MATERIAL · DWG No	QTY	COMMENT
TITLE		リフトテーブルキャデ	DATE 2021年 3月 10日	
TYPE		LTXC-H550-9L	PARTS NO.	
APPROVED	CHK	DRAWN	SCALE	DWG NO.
	今村	浅野	1 / 10	JA-54010

△	REASON	CHANGE No.	SIGN
SYM			
REVISION			

株式会社 **をくだ屋技研**