



バッテリーメーター

ATTACHED PARTS

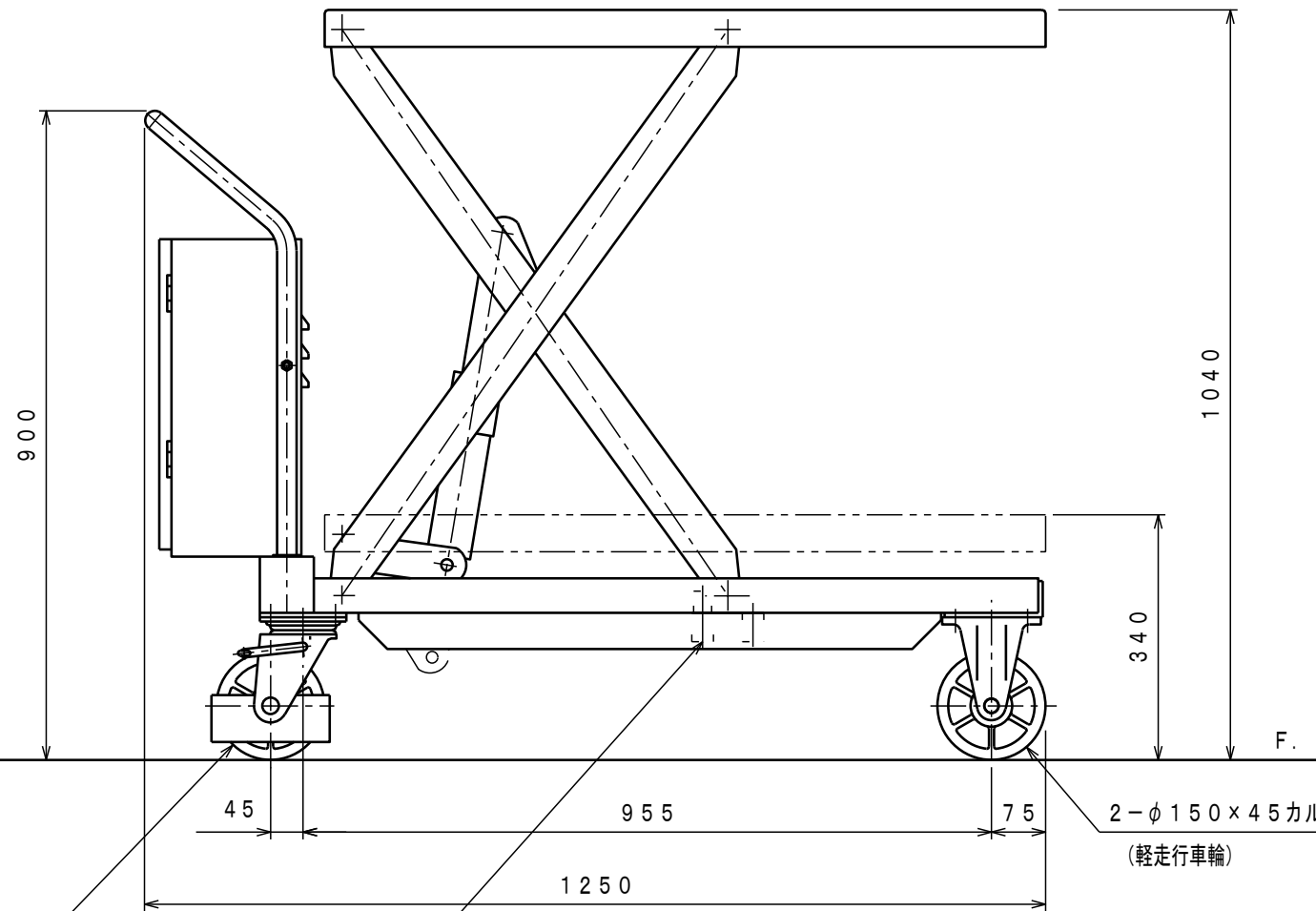
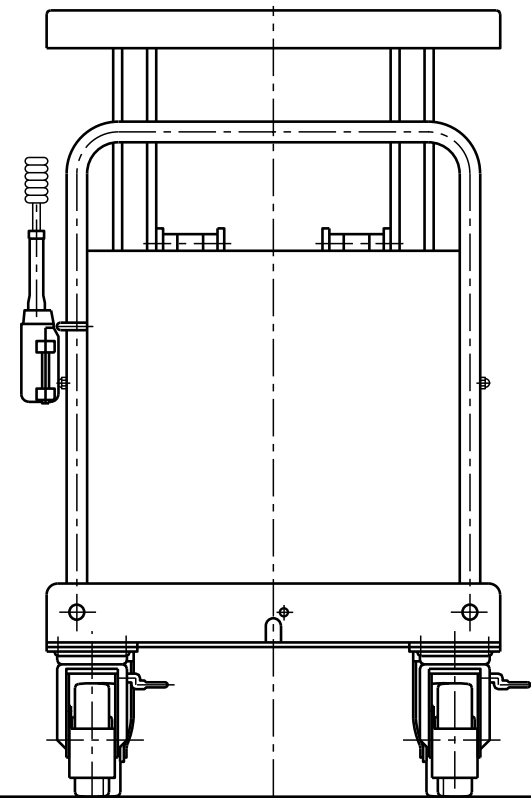
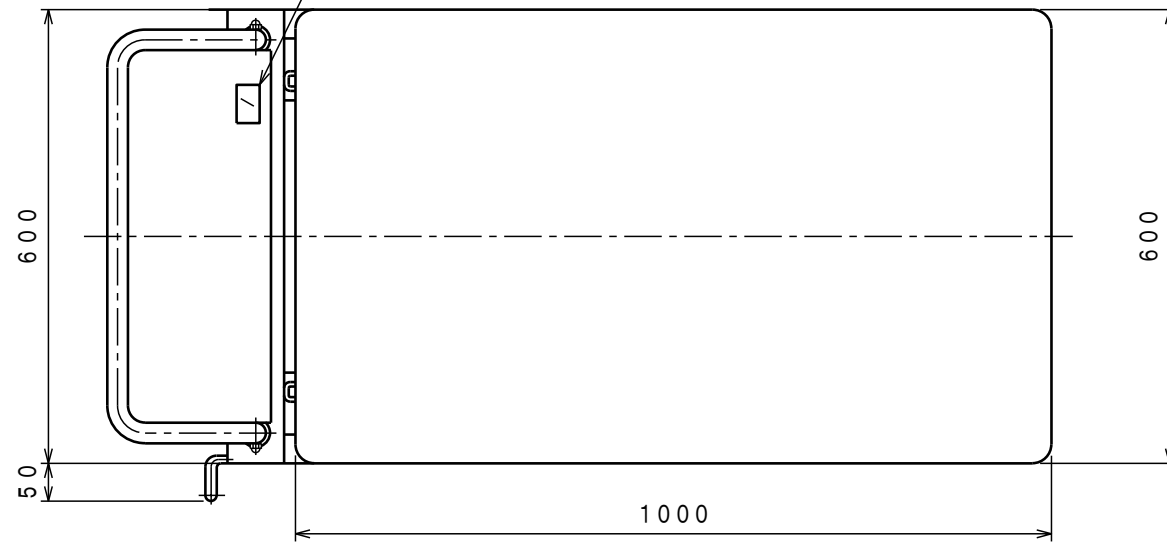
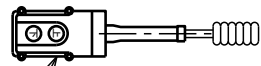
No.	NAME・SIZE	QTY	COMMENT
-----	-----------	-----	---------

仕様

型式	LTXC-D800-10		
最大積載質量	800 Kg		
全長	1250 mm		
全巾	600 mm		
全高	900 mm		
テーブル	最低高サ	340 mm	
	最高高サ	1040 mm	
	巾×長サ	600×1000 mm	
モーター	DC12V 0.9KW		
ポンプ	YP10-0.8 <small>ギヤーポンプ</small>		
バッテリー	DC12V 52AH/5HR		
充電コード長サ	約 1.5 M		
上昇時間	約 9~18 秒		
下降時間	約 9~13 秒		
車体質量	約 158 Kg		

*充電器一搭載型入力AC100V

押釦スイッチ



2-φ150×45カルロス自在車輪
(軽走行車輪、両輪ブレーキ付)

2-メンテナンスストッパー

2-φ150×45カルロス固定車輪
(軽走行車輪)

No.	NAME	MATERIAL・DWG No	QTY	COMMENT
TITLE		リフトテーブルキャデ	DATE 2021年 3月 11日	
TYPE		LTXC-D800-10	PARTS NO.	
APPROVED	CHK	DRAWN	SCALE	DWG NO. JB-52020
今村	浅野	1	10	

△	REASON	CHANGE No.	SIGN
REVISION			

株式会社 **をくだ屋技研**

2013.2

A3

ARRANGEMENT. NO.