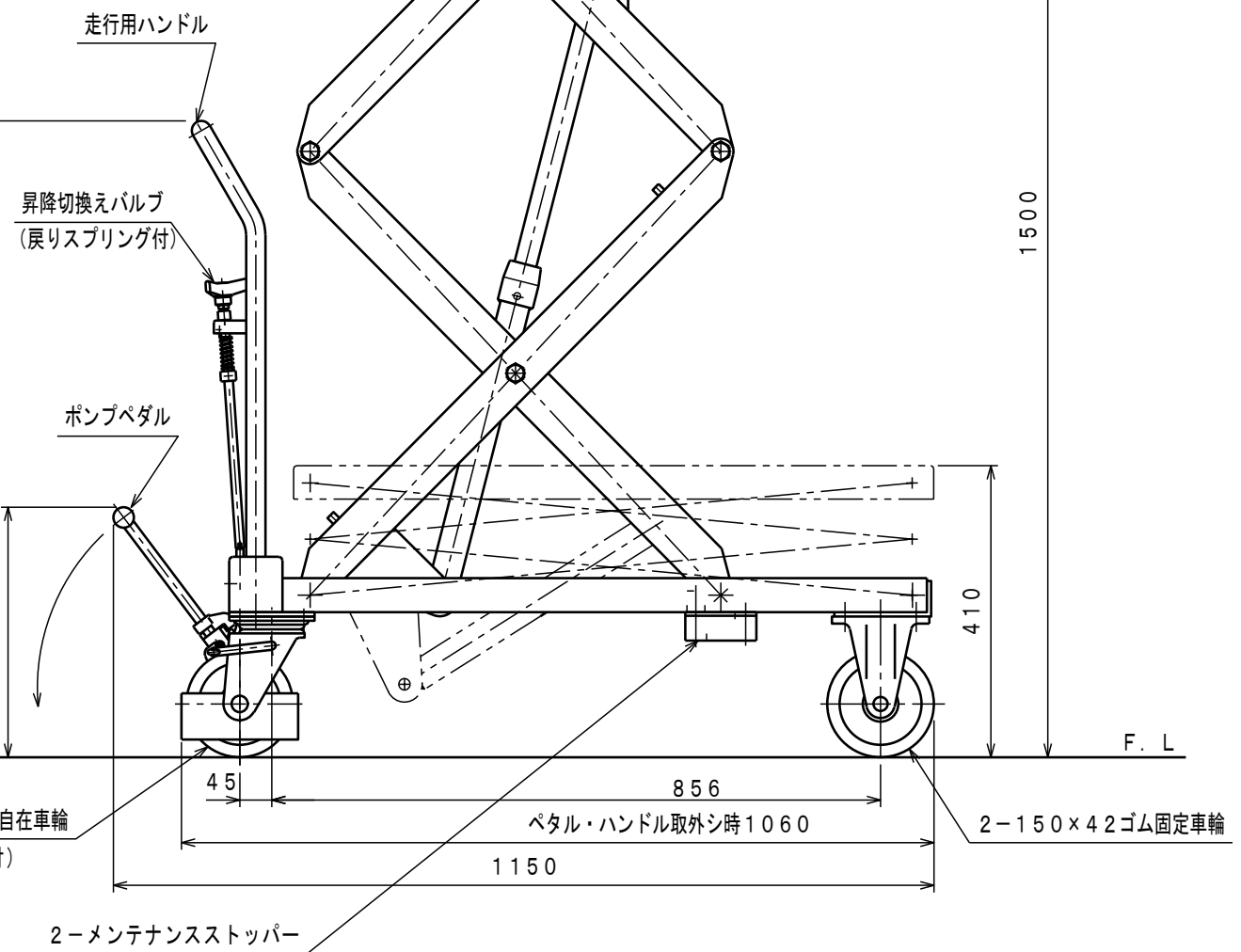
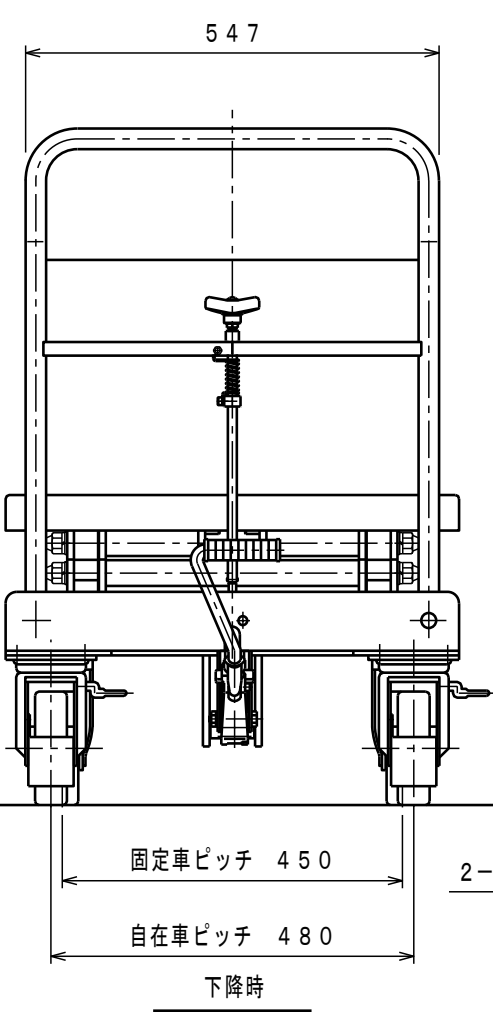
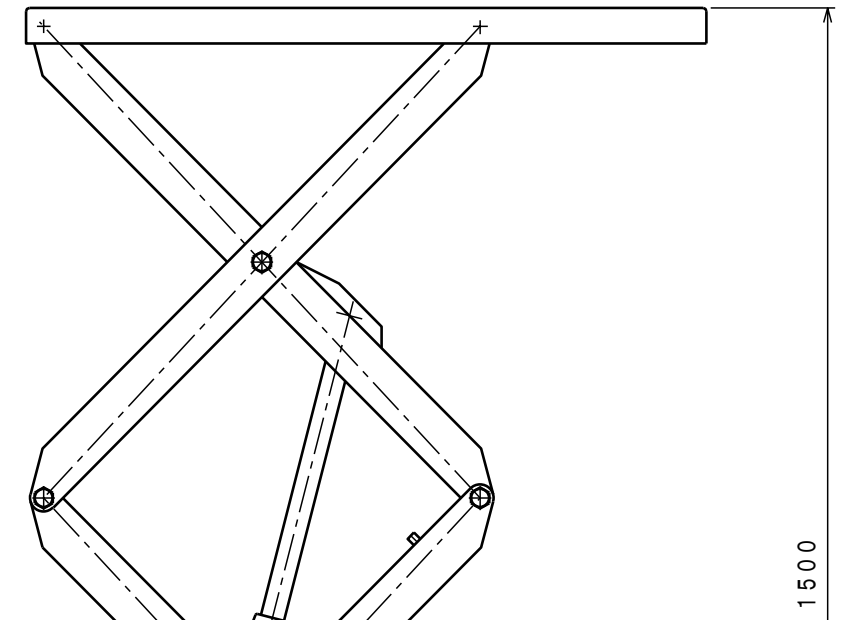
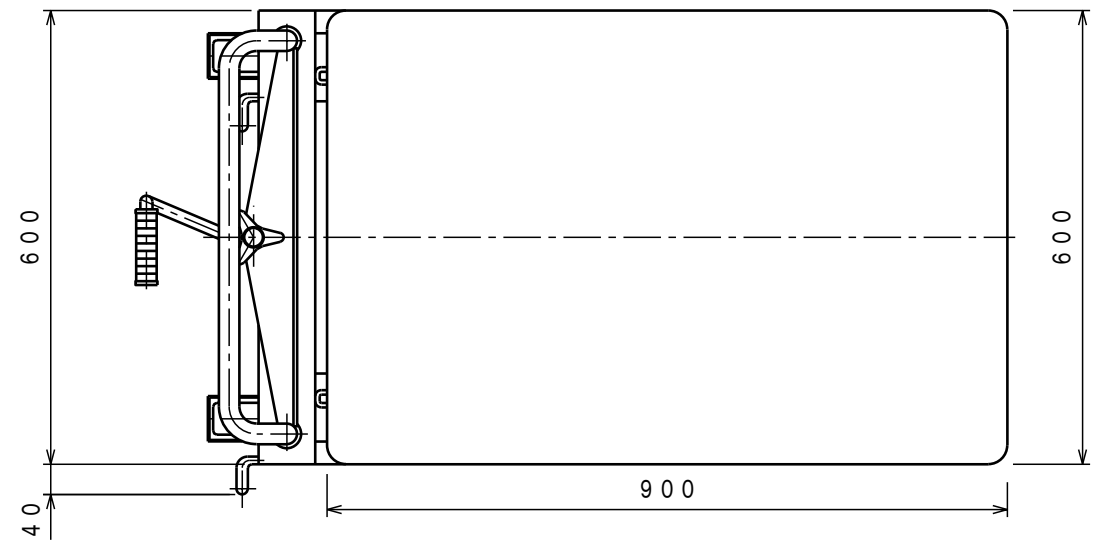




ATTACHED PARTS			
No.	NAME · SIZE	QTY	COMMENT



仕様

型式	LTX-WH300-15	
最大積載質量	300 Kg	
全長	1150 mm	
全巾	600 mm	
全高	900 mm	
テーブル	最低高サ	410 mm
	最高高サ	1500 mm
	巾×長サ	600×900 mm
ペダル回数	約 63 回	
早揚りペダル回数	約 38 回	
車体質量	約 120 Kg	

※急降下防止バルブ付

TITLE			リフトテーブルキャデ		DATE		2021年 2月 26日	
TYPE			LTX-WH300-15		PARTS NO.			
APPROVED	CHK	DRAWN	SCALE		DWG NO.			
	今村	浅野	1/10					

株式会社 **をくだ屋技研**