

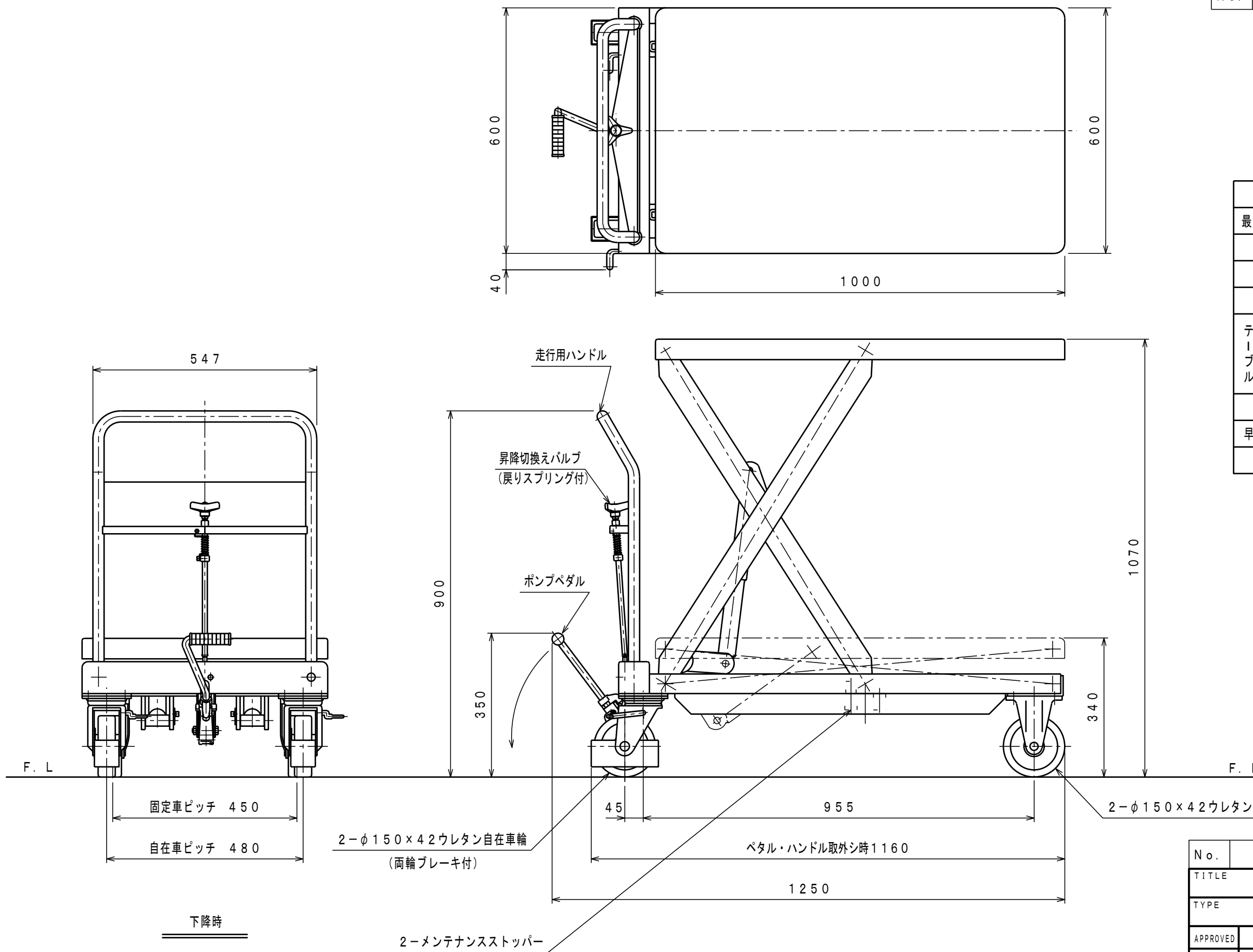


ATTACHED PARTS			
No.	NAME · SIZE	QTY	COMMENT

仕様

型式	LTX-H800-10		
最大積載質量	800 Kg		
全長	1250 mm		
全巾	600 mm		
全高	900 mm		
テーブル	最低高サ	340 mm	
	最高高サ	1070 mm	
	巾×長サ	600×1000 mm	
ペダル回数	約 62 回		
早揚りペダル回数	約 36 回		
車体質量	約 127 Kg		

※急降下防止バルブ付



No.	NAME	MATERIAL · DWG No	QTY	COMMENT
TITLE		リフトテーブルキャデ	DATE 2021年 2月 26日	
TYPE		LTX-H800-10	PARTS NO.	
APPROVED	CHK	DRAWN	SCALE	DWG NO.
	今村	浅野	1/10	JA-55000

△	REASON	CHANGE No.	SIGN
SYM			
REVISION			

株式会社 **をくだ屋技研**

2013. 2

A3

ARRANGEMENT. NO.