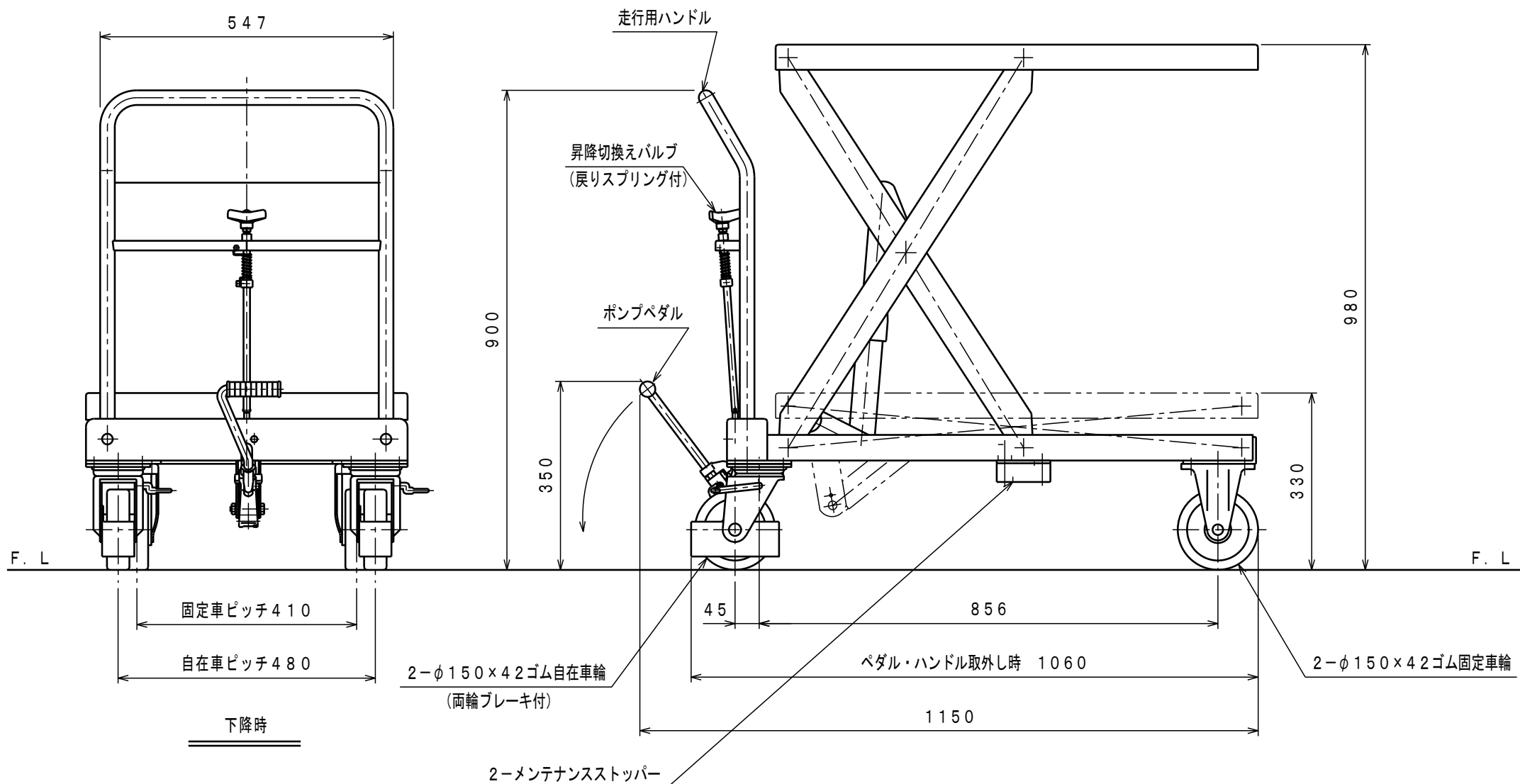
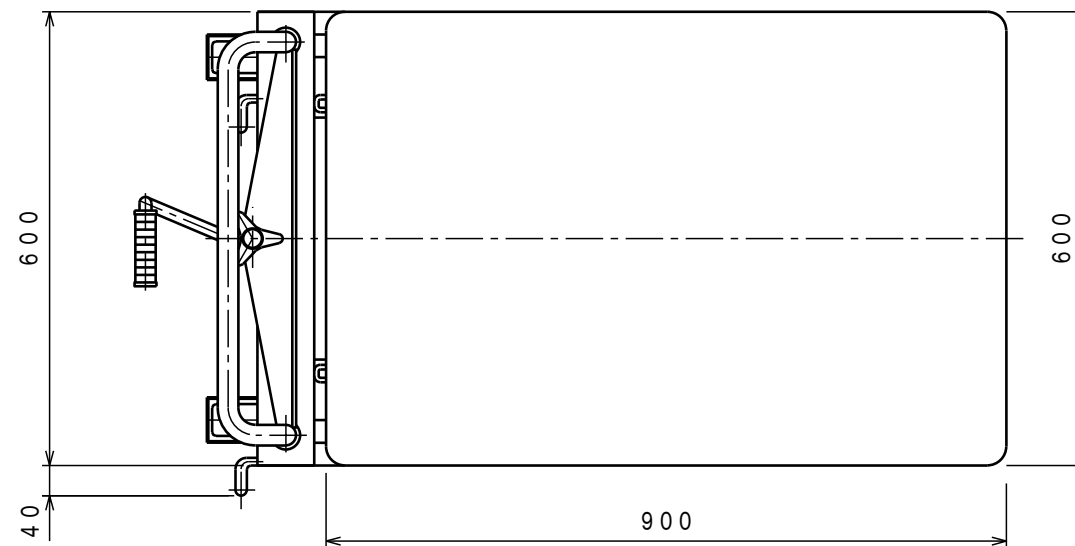




ATTACHED PARTS			
No.	NAME · SIZE	QTY	COMMENT



仕様

型式	LTX-H550-9L	
最大積載質量	550 Kg	
全長	1150 mm	
全巾	600 mm	
全高	900 mm	
テーブル	最低高さ	330 mm
	最高高さ	980 mm
	巾×長さ	600×900 mm
ペダル回数	約 51 回	
早揚りペダル回数	約 30 回	
車体質量	約 94 Kg	

※急降下防止バルブ付

No.	NAME	MATERIAL · DWG No.	QTY	COMMENT
TITLE		リフトテーブルキャデ	DATE 2021年 2月 25日	
TYPE		LTX-H550-9L	PARTS NO.	
APPROVED	CHK	DRAWN	SCALE	DWG NO.
	今村	浅野	1/10	JA-54000

△	REASON	CHANGE No.	SIGN
SYM			
REVISION			

株式会社 **をくだ屋技研**