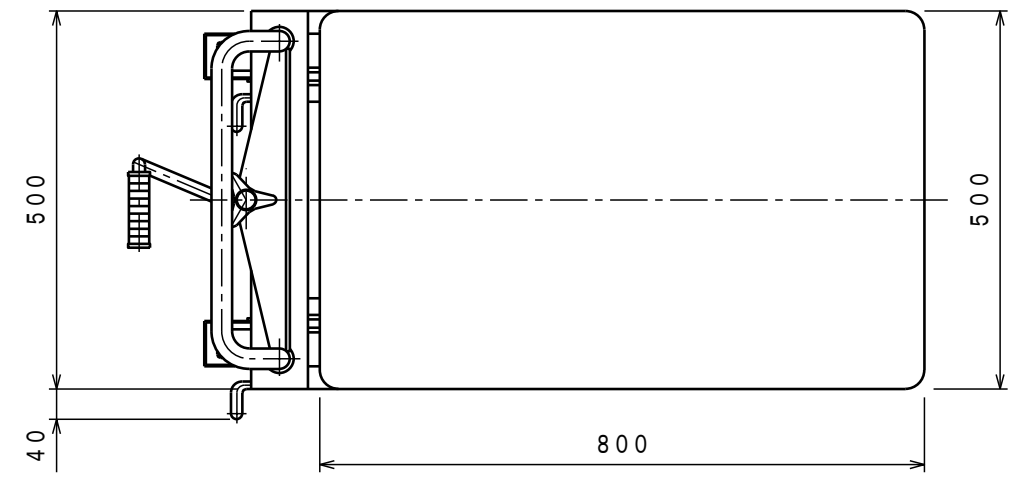




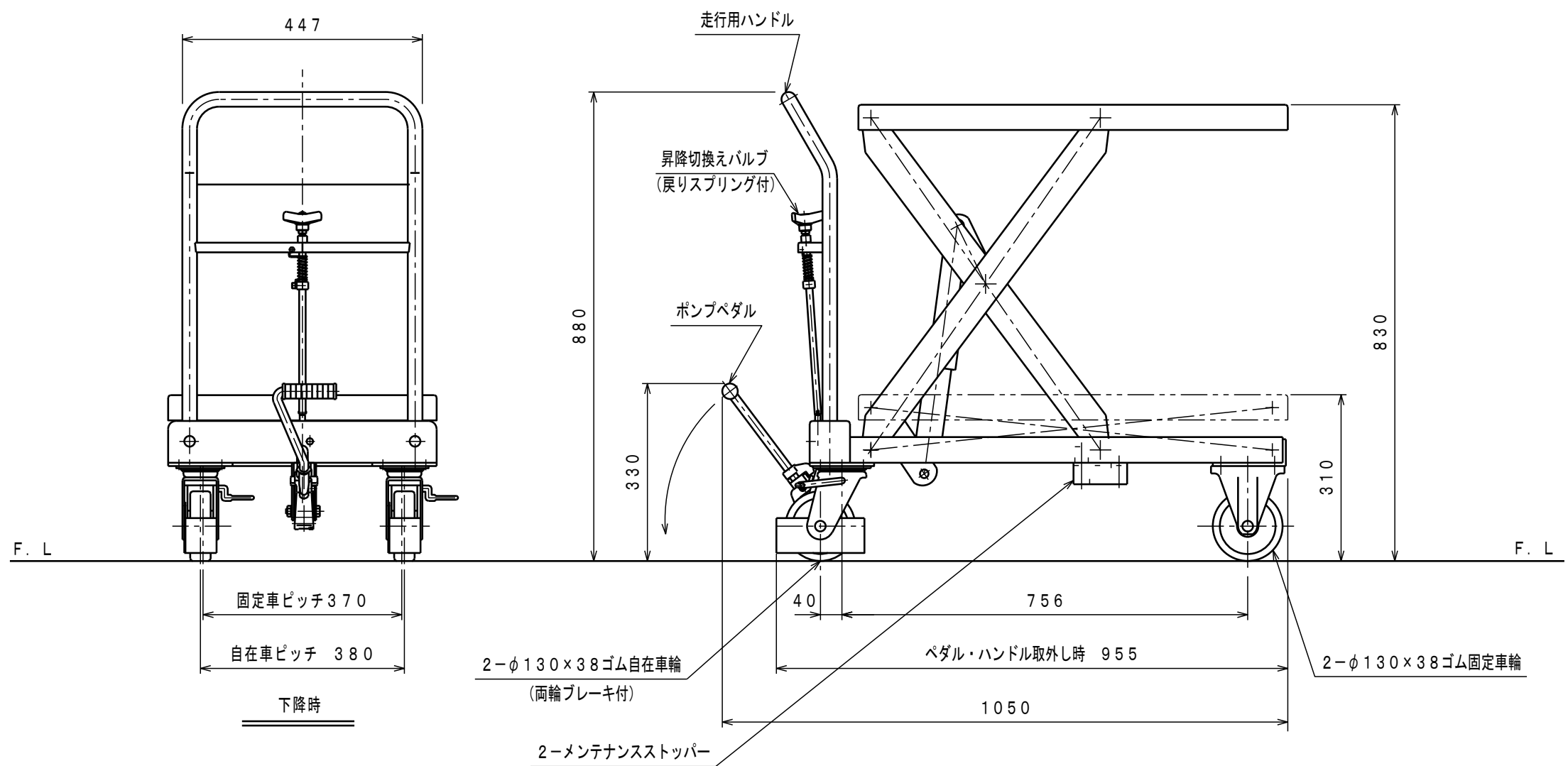
ATTACHED PARTS			
No.	NAME · SIZE	QTY	COMMENT



仕様

型式	LTX-H550-8M	
最大積載質量	550 Kg	
全長	1050 mm	
全巾	500 mm	
全高	880 mm	
テーブル	最低高さ	310 mm
	最高高さ	830 mm
	巾×長さ	500×800 mm
ペダル回数	約 57 回	
早揚りペダル回数	約 29 回	
車体質量	約 85 Kg	

※急降下防止バルブ付



No.	N A M E	MATERIAL · DWG No	QTY	COMMENT
TITLE		リフトテーブルキャデ	DATE 2021年 2月 25日	
TYPE		LTX-H550-8M	PARTS NO.	
APPROVED	CHK	DRAWN	SCALE	DWG NO.
	今村	浅野	1 / 10	JA-53000

△	REASON	CHANGE No.	SIGN
SYM			
REVISION			

株式会社 **をくだ屋技研**