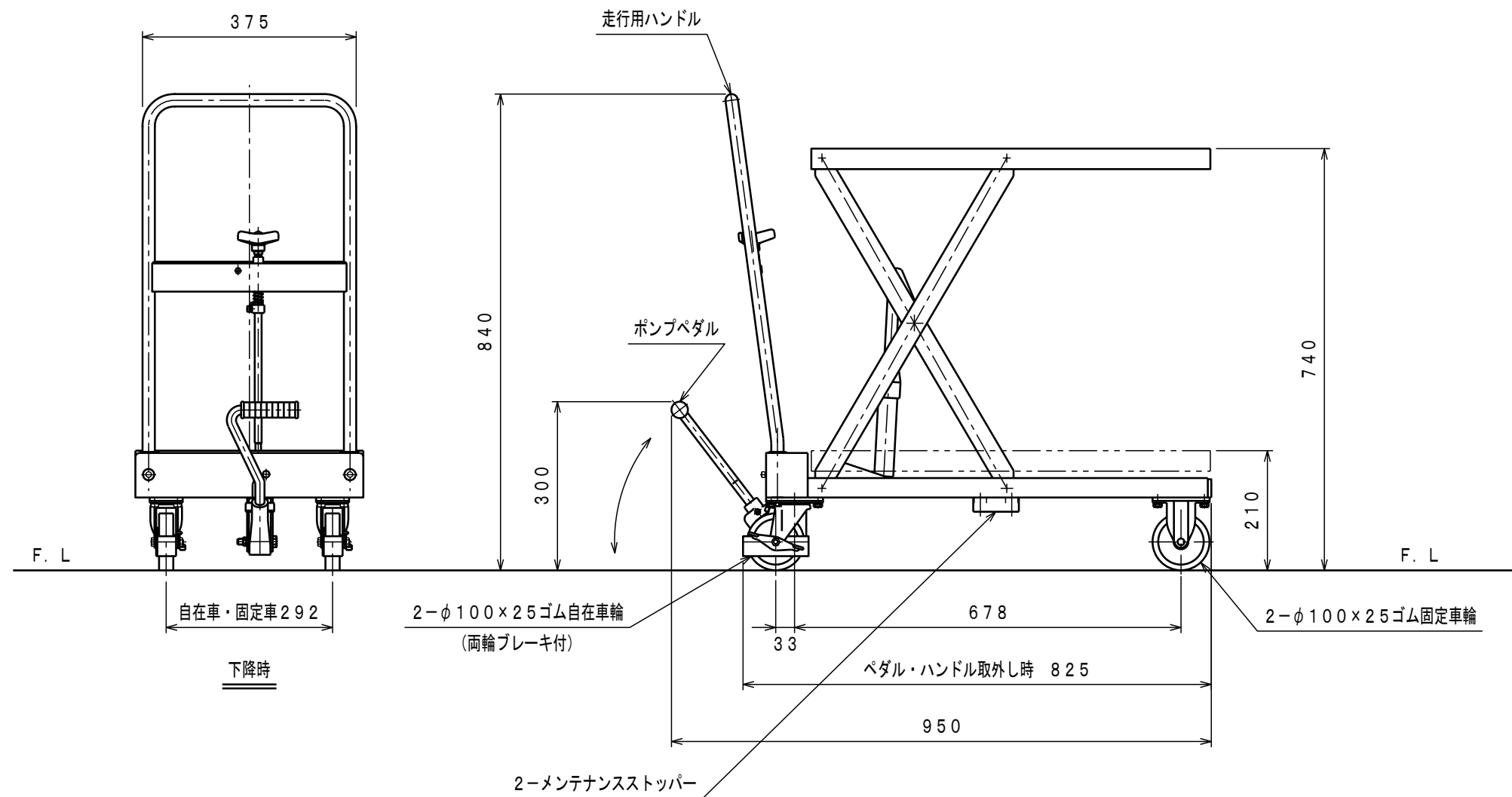
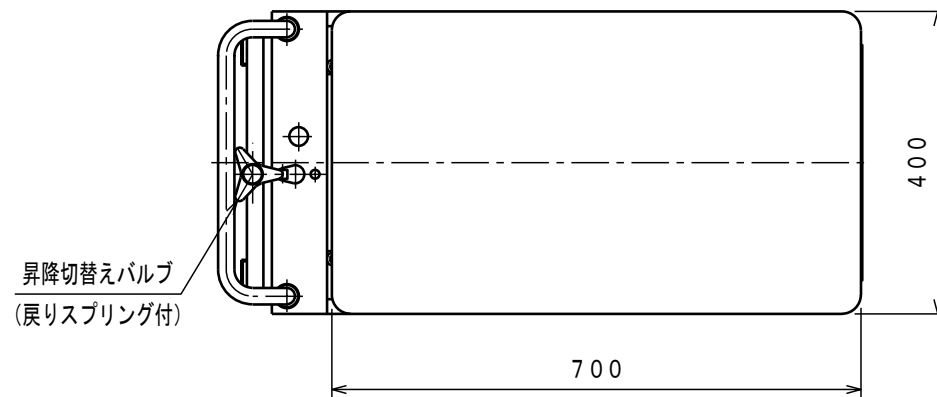




ATTACHED PARTS			
No.	NAME・SIZE	QTY	COMMENT



仕 様

型 式	LTX-H150-7S	
最大積載質量	150 Kg	
全 長	950 mm	
全 巾	400 mm	
全 高	840 mm	
テーブル	最低高さ	210 mm
	最高高さ	740 mm
	巾×長さ	400×700 mm
ペダル回数	約 13 回	
車体質量	約 33 Kg	

※急降下防止バルブ付

No.	N A M E	MATERIAL・DWG No	QTY	COMMENT
TITLE		リフトテーブルキャデ	DATE 2021年 3月 4日	
TYPE		LTX-H150-7S	PARTS NO.	
APPROVED	CHK	DRAWN	SCALE	DWG NO.
	今村	浅野	1 / 10	JA-58010

△	REASON	CHANGE No.	SIGN
SYM			
REVISION			

株式会社 **をくだ屋技研**