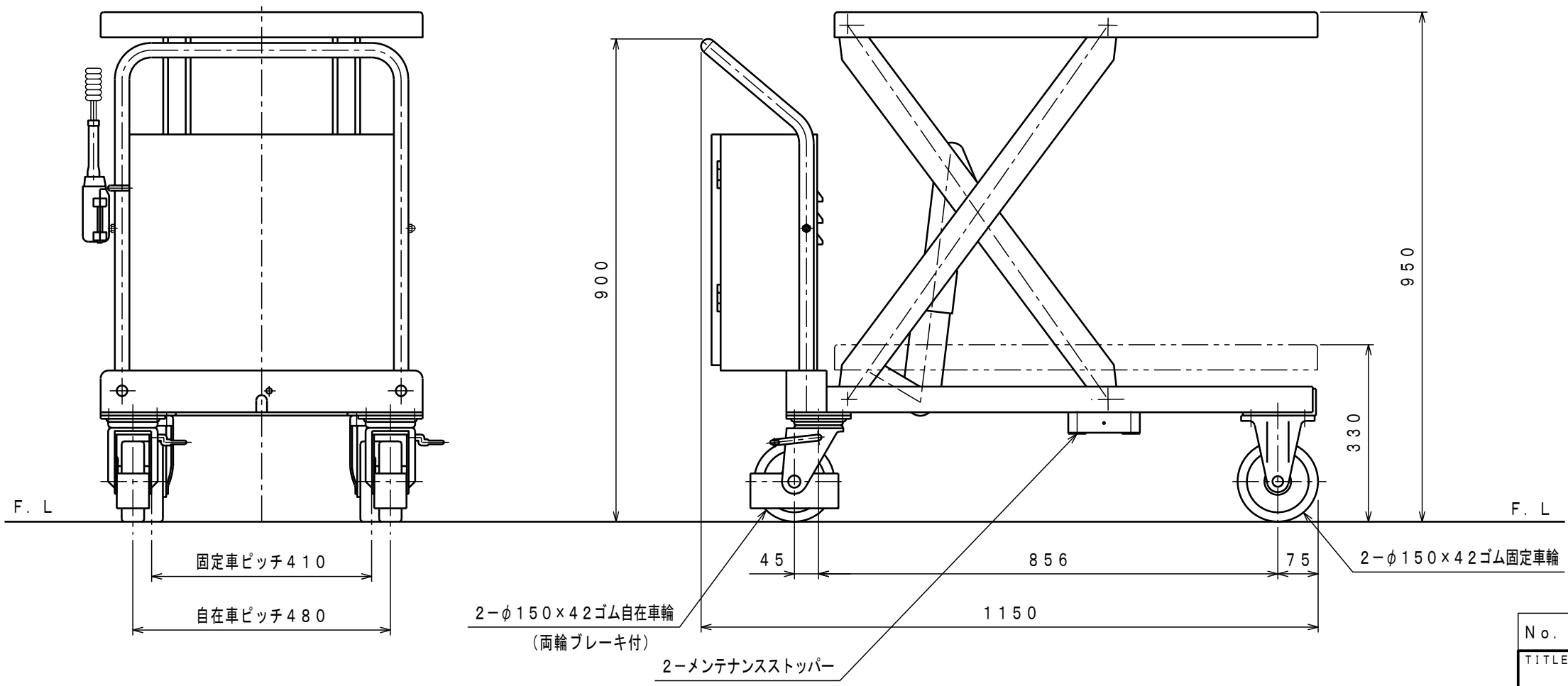
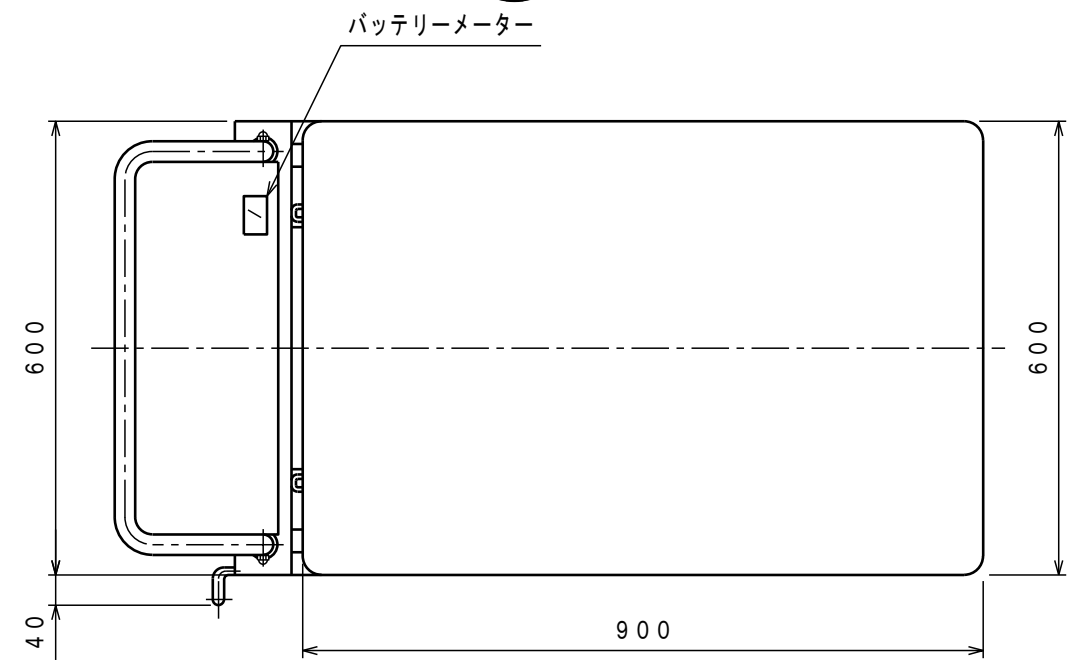
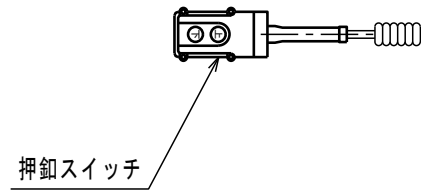




ATTACHED PARTS			
No.	NAME · SIZE	QTY	COMMENT



仕様

型式	LTX-D550-9L	
最大積載質量	550 Kg	
全長	1150 mm	
全巾	600 mm	
全高	900 mm	
テーブル	最低高サ	330 mm
	最高高サ	950 mm
	巾×長サ	600×900 mm
モーター	DC12V 0.9KW	
ポンプ	YP10-0.8 <small>ギャーポンプ</small>	
バッテリー	DC12V 52AH/5HR	
充電コード長サ	約 1.5 M	
上昇時間	約 6~10 秒	
下降時間	約 6~9 秒	
車体質量	約 131 Kg	

* 充電器一搭載型入力AC100V

No.	NAME	MATERIAL · DWG No	QTY	COMMENT
TITLE		リフトテーブルキャデ	DATE 2021年 2月 16日	
TYPE		LTX-D550-9L	PARTS NO.	
APPROVED	CHK	DRAWN	SCALE	DWG NO.
	今村	浅野	1/10	JB-51000

△	REASON	CHANGE No.	SIGN
SYM			
REVISION			

株式会社 **をくだ屋技研**