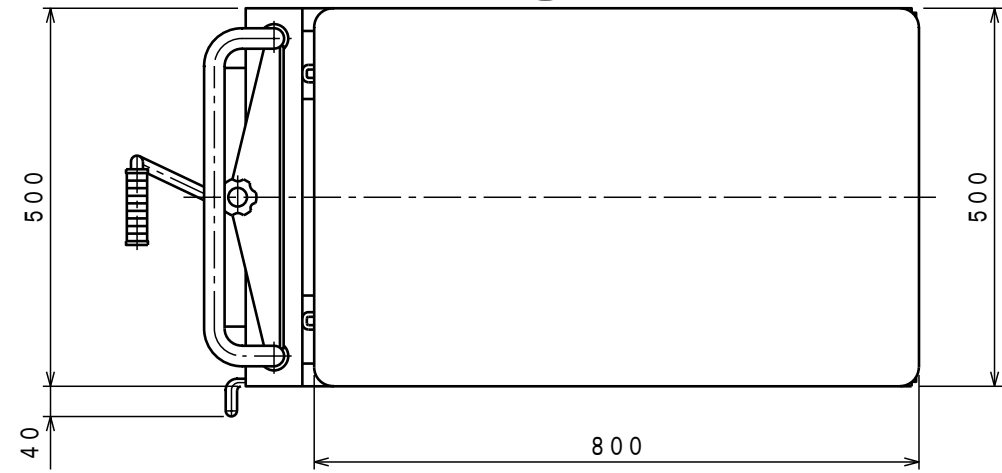




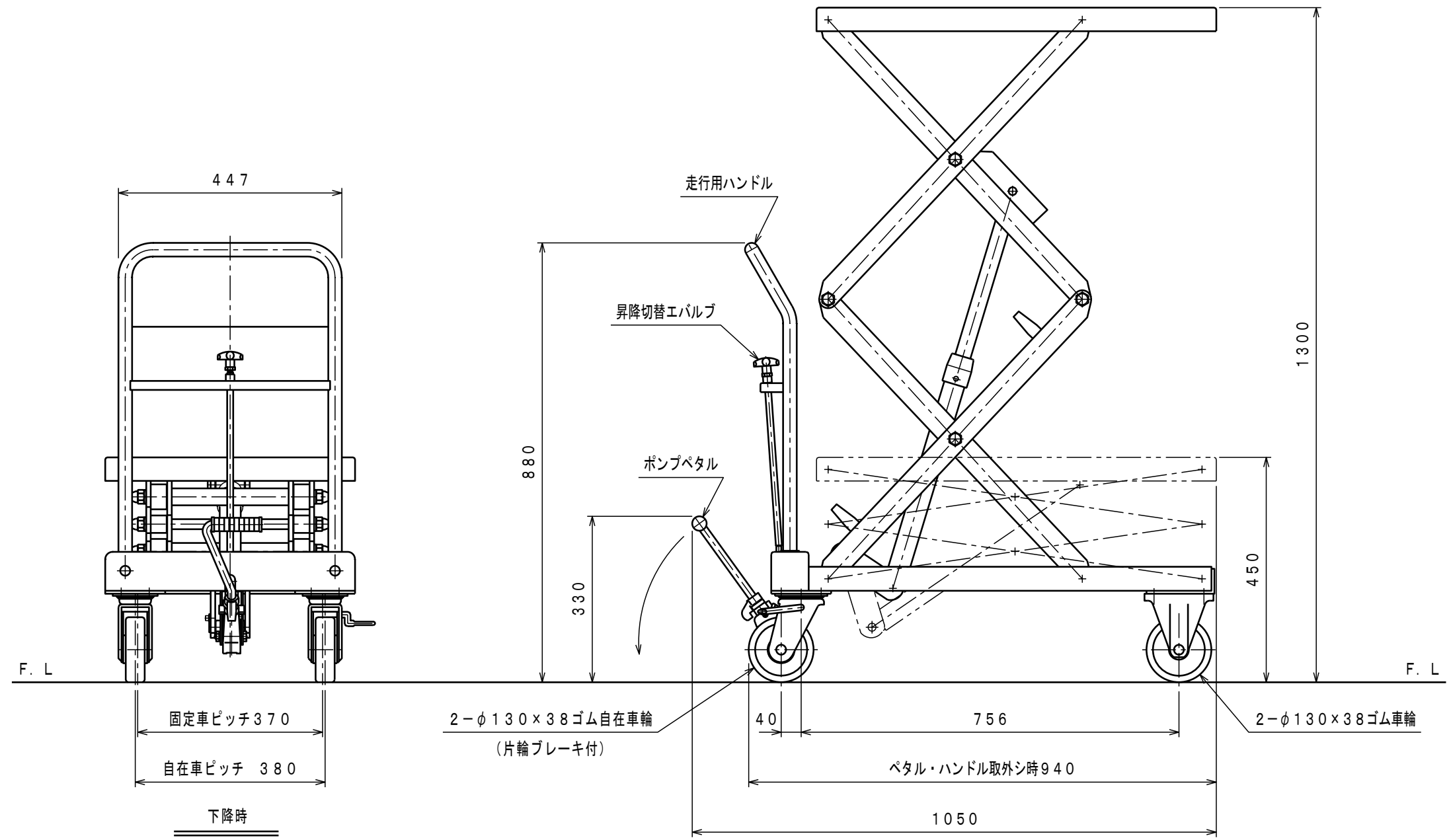
ATTACHED PARTS			
No.	NAME · SIZE	QTY	COMMENT



仕 様

型 式	LT-WH200-13	
最大積載質量	200 Kg	
全 長	1050 mm	
全 巾	500 mm	
全 高	880 mm	
テ ー ブ ル	最低高サ	450 mm
	最高高サ	1300 mm
	巾×長サ	500×800 mm
ペタル回数	約 56 回	
早揚りペタル回数	約 30 回	
車体質量	約 91 Kg	

*急降下防止バルブ付。



No.	N A M E	MATERIAL · DWG No	QTY	COMMENT
TITLE		リフトテーブル・キャデ	DATE 02年 8月 9日	
TYPE		LT-WH200-13	PARTS NO. JA-31000. CSD	
APPROVED	CHK	DRAWN	SCALE	DWG NO. JA-31000
		今村	1/10	

△	REASON	CHANGE No.	SIGN
SYM			
REVISION			

株式会社 **をくだ屋技研**