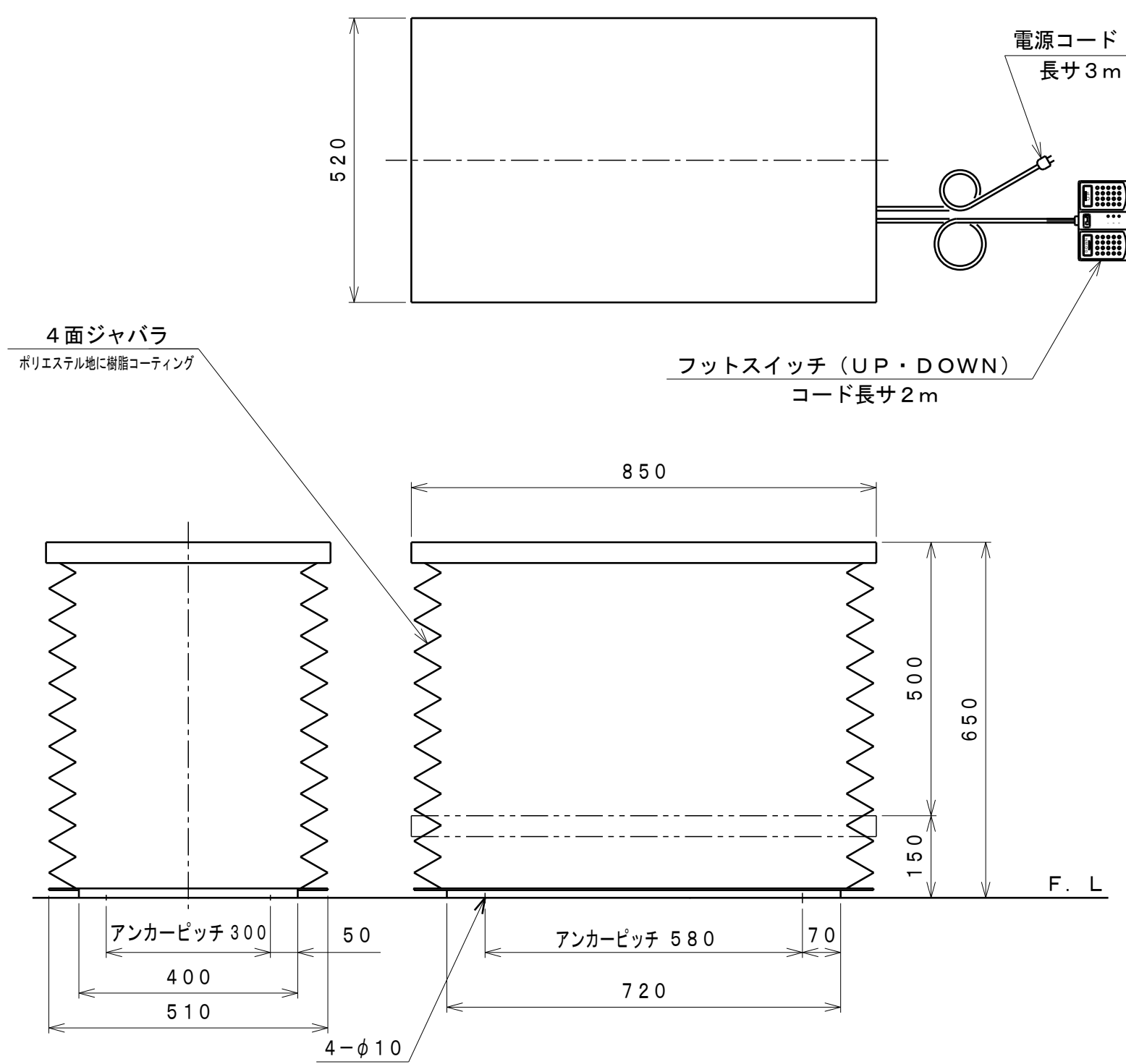




ATTACHED PARTS			
No.	NAME · SIZE	QTY	COMMENT



仕様

型式	LT-S25-0509B	
均等荷重	250	Kg
テーブル寸法	850 <sup>L</sup> × 520 <sup>W</sup> mm	
テーブル高さ	150~650 mm	
ストローク	500	mm
全長	850	mm
全巾	520	mm
全高	150	mm
リフト方式	電動ボールネジ方式	
操作方式	フットスイッチ (マイコン搭載)	
制御方式	ベクトル制御	
モーター	DC90V, 70W	
電源	AC100V, 50/60HZ	
上昇時間	約 22 秒	
下降時間	約 22 秒	
	上昇端・下降端リミットスイッチ付	
最大使用頻度	15回/時	
自重	約 60	Kg
塗装色	標準色	

△			
SYM	REASON	CHANGE No.	SIGN
	REVISION		

No.	NAME	MATERIAL · DWG No	QTY	COMMENT
TITLE		リフトテーブル コティ	DATE 2011年12月 26日	
TYPE		LT-S25-0509B	PARTS NO.	
APPROVED		CHK	DRAWN	SCALE
				1/10
			DWG NO. JH-10004	

株式会社 **をくだ屋技研**