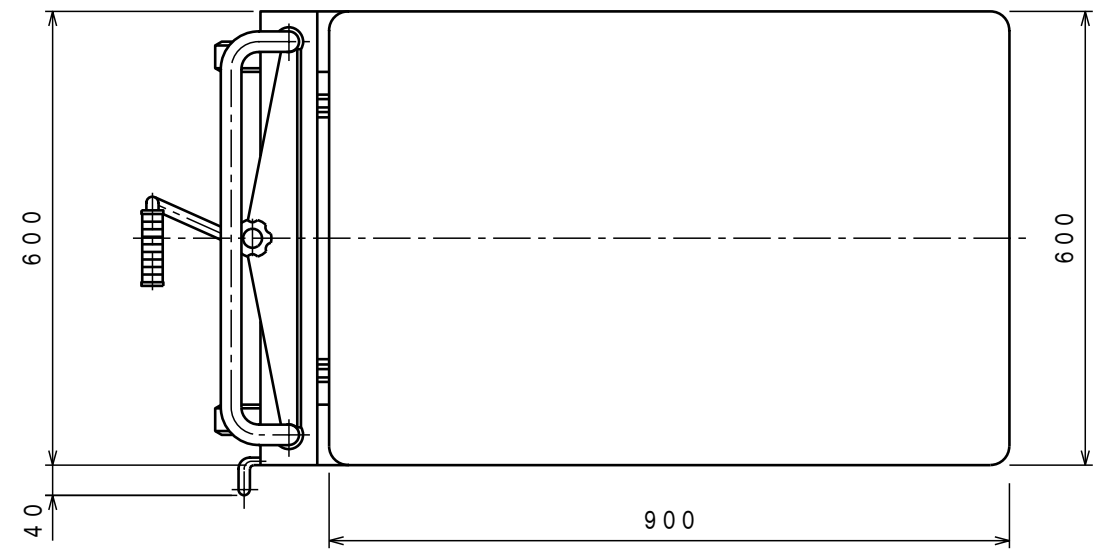


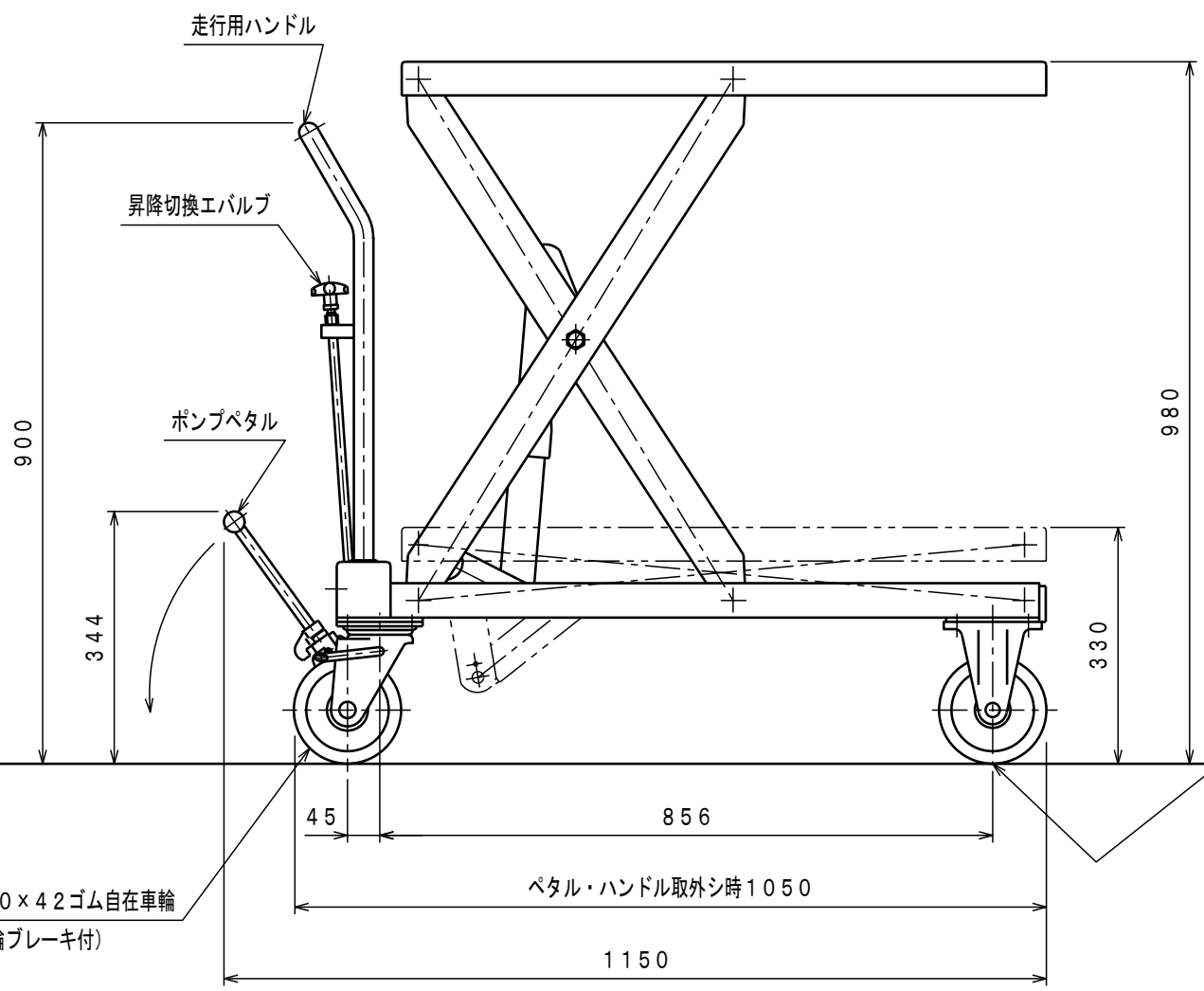
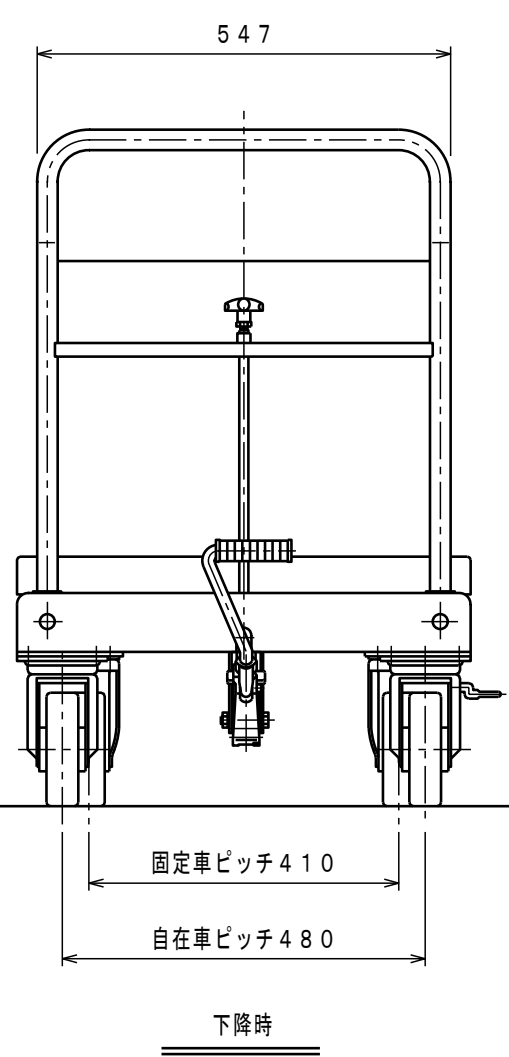


ATTACHED PARTS			
No.	NAME · SIZE	QTY	COMMENT



仕 様

型 式	LT-H550-9L	
最大荷重	550 Kg	
全 長	1150 mm	
全 巾	600 mm	
全 高	900 mm	
テ ー ブ ル	最低高サ	330 mm
	最高高サ	980 mm
	巾×長さ	600×900 mm
ペタル回数	約 51 回	
早揚りペタル回数	約 30 回	
車体質量	約 83 Kg	



※急降下防止バルブ付

2-φ150×42ゴム固定車輪

2-φ150×42ゴム自在車輪
(片輪ブレーキ付)

No.	N A M E	MATERIAL · DWG No	QTY	COMMENT
TITLE		リフトテーブル. キャデ	DATE	H9 3 17
TYPE		LT-H550-9L	PARTS NO. JA-24000. CSD	
APPROVED	CHK	DRAWN	SCALE	DWG NO. 規格全体図面 JA-24000
	市原	熊谷	1 / 10	

△	REASON	CHANGE No.	SIGN
REVISION			

株式会社 **をくだ屋技研**