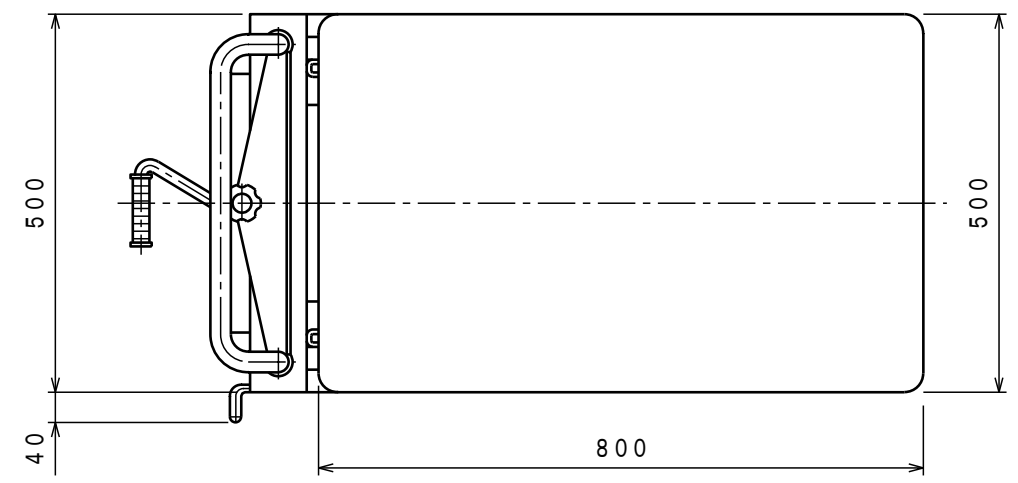


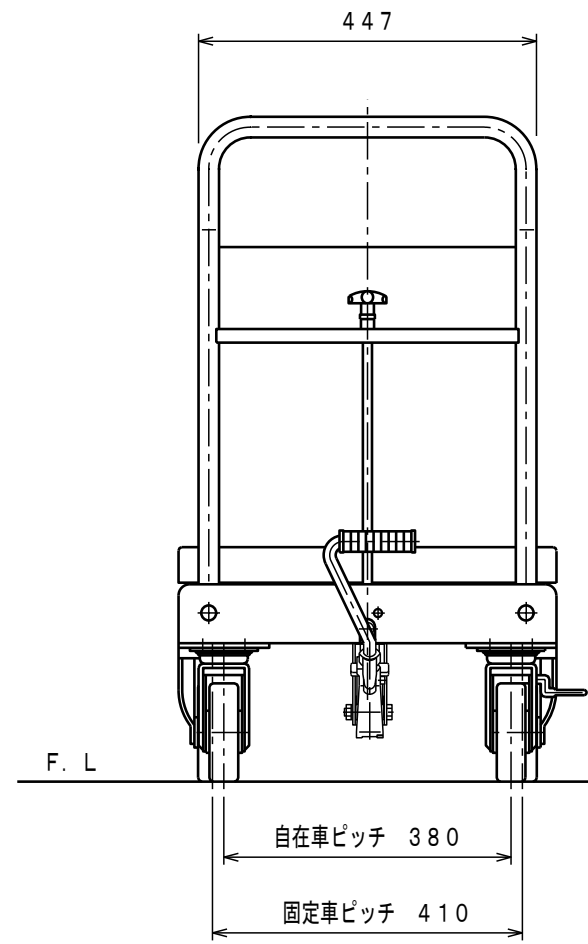


ATTACHED PARTS			
No.	NAME · SIZE	QTY	COMMENT

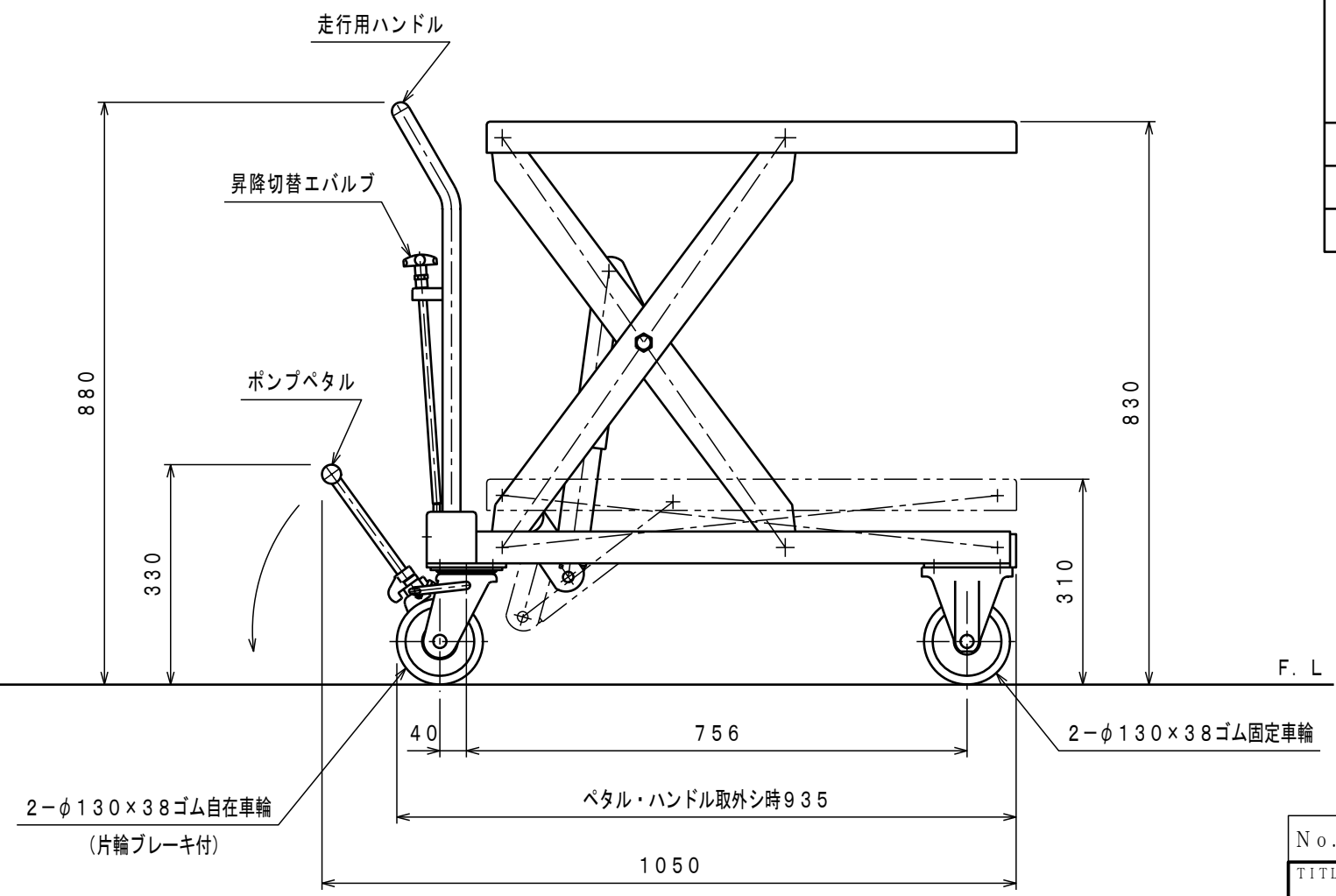


仕様

型式	LT-H550-8M	
最大荷重	550 Kg	
全長	1050 mm	
全巾	500 mm	
全高	880 mm	
テーブル	最低高サ	310 mm
	最高高サ	830 mm
	巾×長サ	500×800 mm
ペタル回数	約 57 回	
早揚リペタル回数	約 29 回	
車体質量	約 75 Kg	



下降時



※急降下防止バルブ付

No.	N A M E	MATERIAL · DWG No	QTY	COMMENT
TITLE		リフトテーブル・キャデ	DATE 02年 8月 9日	
TYPE		LT-H550-8M	PARTS NO. JA-33000. CSD	
APPROVED	CHK	DRAWN	SCALE	DWG NO.
		今村	1/10	JA-33000

△	REASON	CHANGE No.	SIGN
	REVISION		

株式会社 **をくだ屋技研**