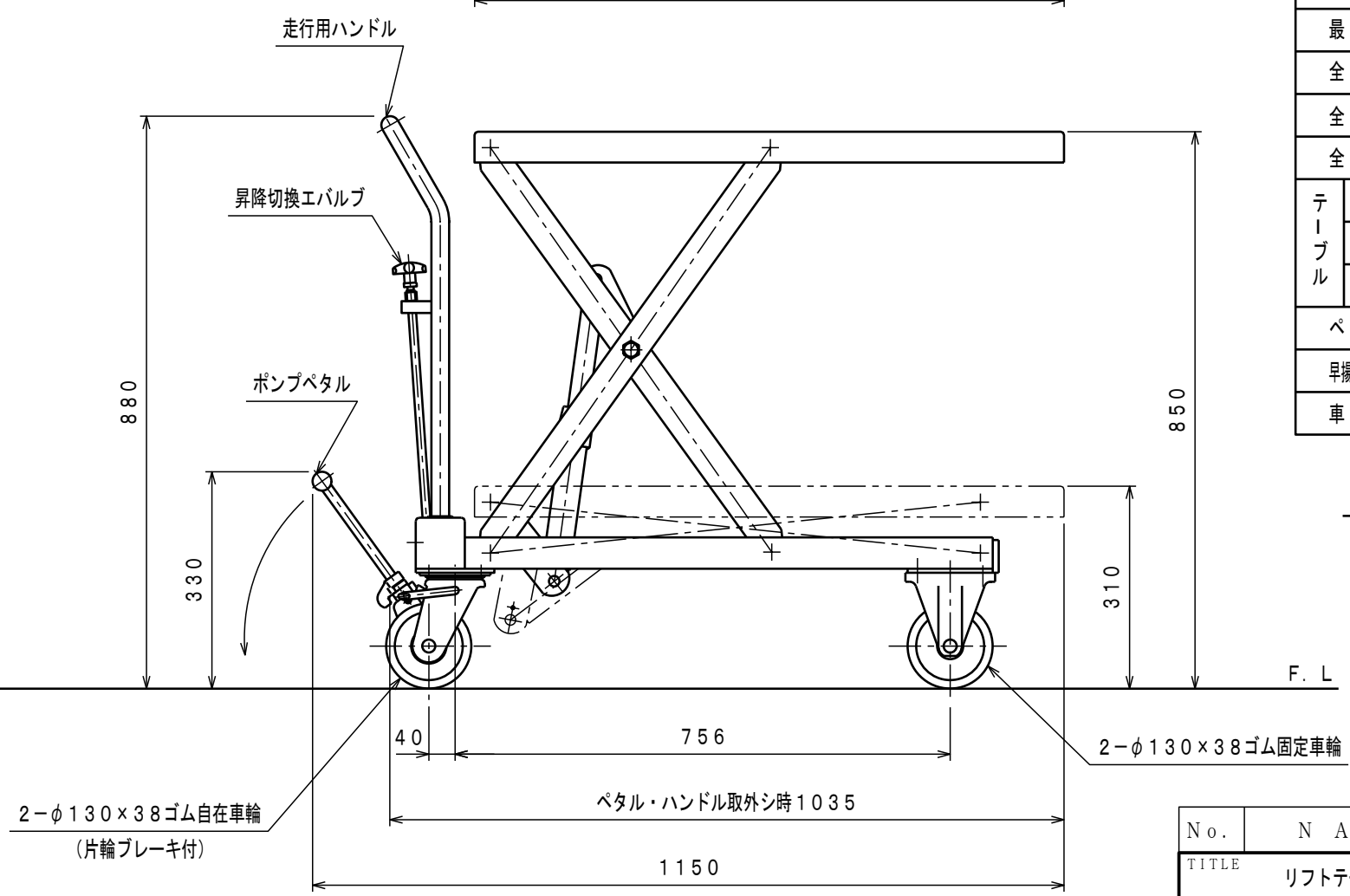
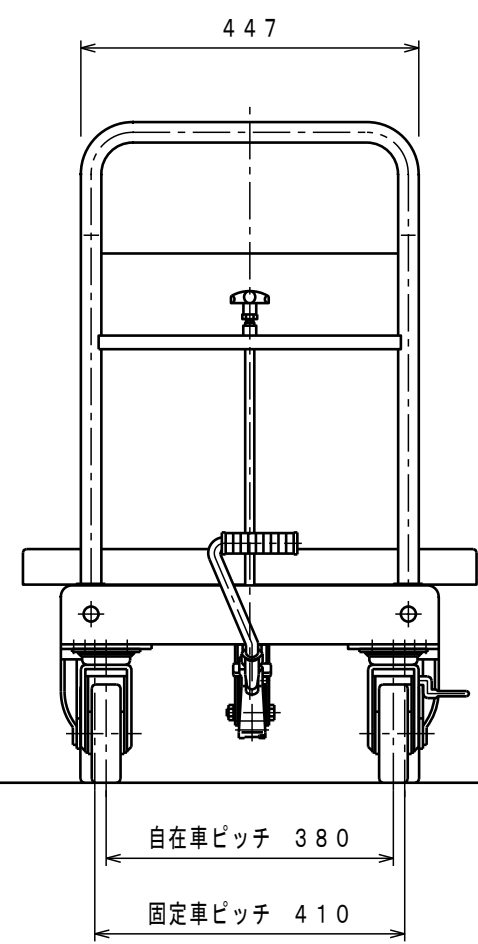
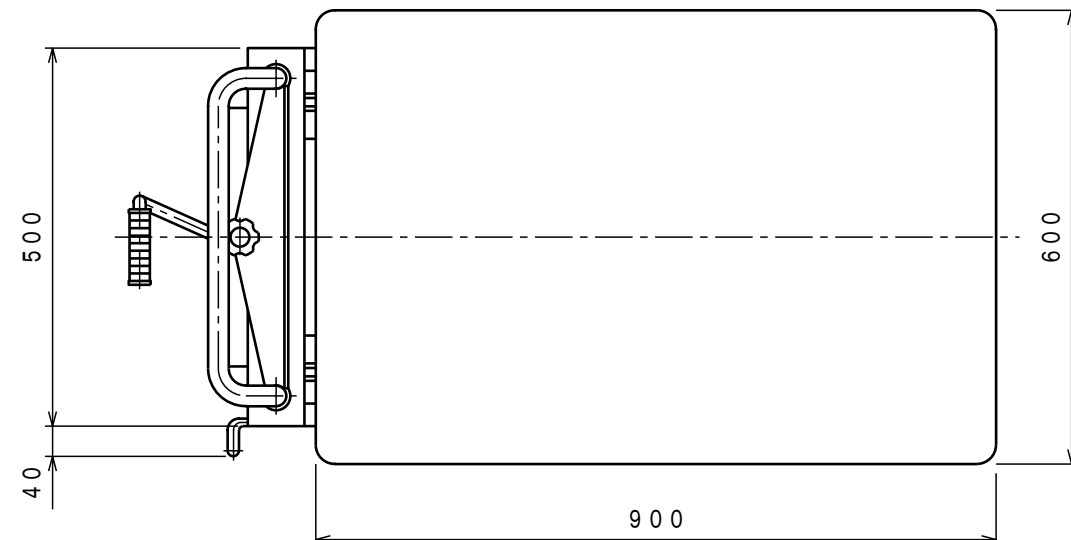




ATTACHED PARTS			
No.	NAME · SIZE	QTY	COMMENT



仕様

型式	LT-H400-8L	
最大荷重	400 Kg	
全長	1150 mm	
全巾	600 mm	
全高	880 mm	
テーブル	最低高サ	310 mm
	最高高サ	850 mm
	巾×長サ	600×900 mm
ペダル回数	約 36 回	
早繰りペダル回数	約 18 回	
車体質量	約 70 Kg	

※急降下防止バルブ付

No.	NAME	MATERIAL · DWG No	QTY	COMMENT
TITLE		リフトテーブル. キャデ	DATE H9 3 17	
TYPE		LT-H400-8L	PARTS NO. JA-23000. CSD	
APPROVED	CHK	DRAWN	SCALE	DWG NO. 規格全体図面 JA-23000
	市原	熊谷	1/10	

△	REASON	CHANGE No.	SIGN
SYM			
	REVISION		

株式会社 **をくだ屋技研**