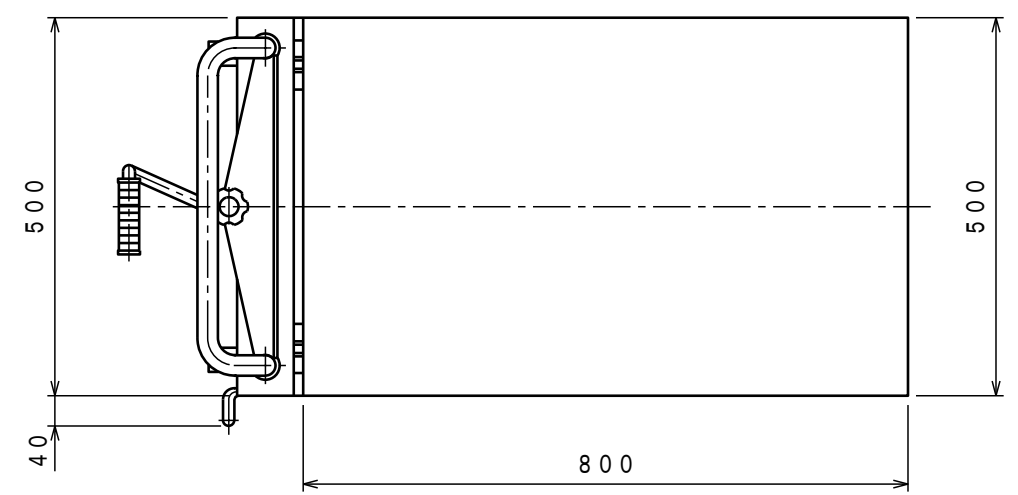


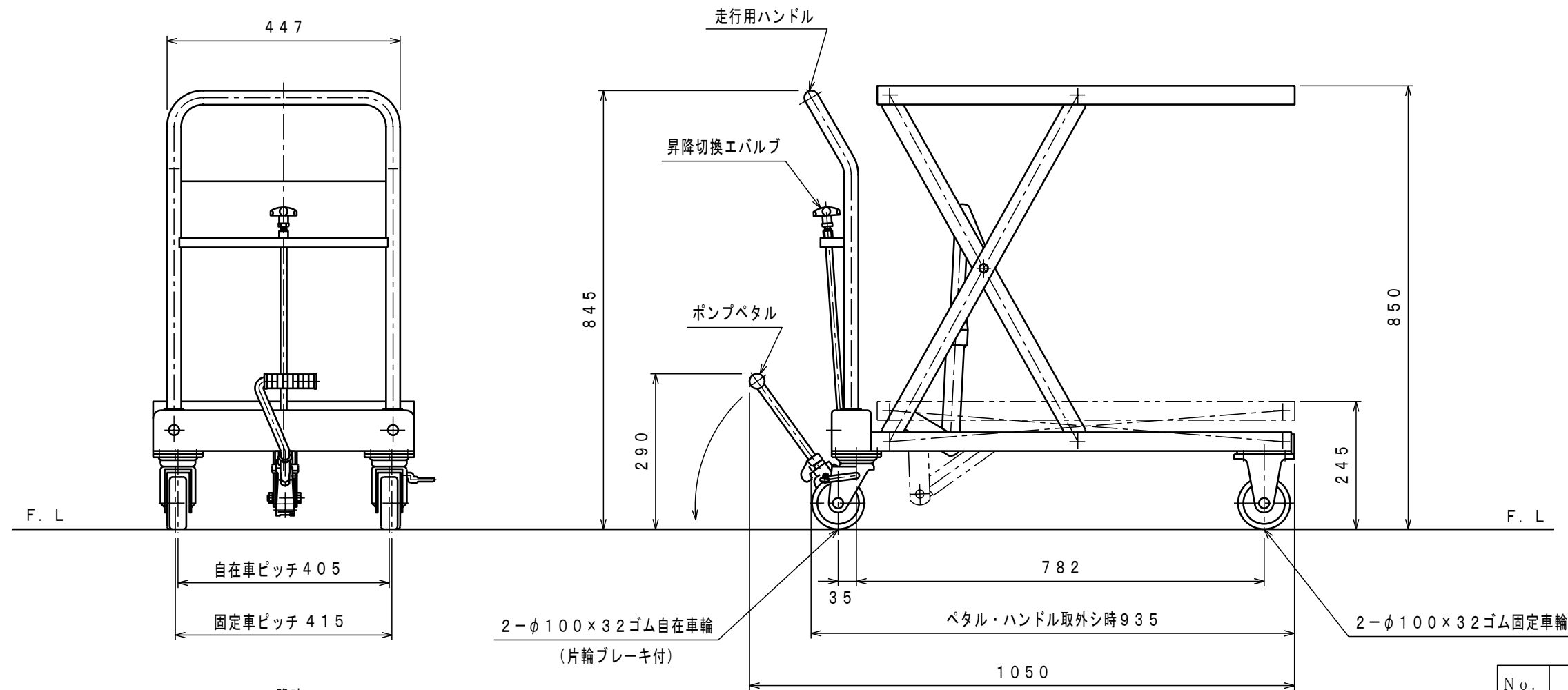


| ATTACHED PARTS | | | |
|----------------|-------------|-----|---------|
| No. | NAME · SIZE | QTY | COMMENT |



仕様

| | | |
|-------|------------|------------|
| 型式 | LT-H250-8S | |
| 最大荷重 | 250 Kg | |
| 全長 | 1050 mm | |
| 全巾 | 500 mm | |
| 全高 | 845 mm | |
| テーブル | 最低高サ | 245 mm |
| | 最高高サ | 850 mm |
| | 巾×長サ | 500×800 mm |
| ペダル回数 | 約 24 回 | |
| 車体質量 | 約 47 Kg | |



下降時

| No. | N A M E | MATERIAL·DWG No | QTY | COMMENT |
|----------|---------|-----------------|-------------------------|-------------------------|
| TITLE | | リフトテーブル. キャデ | DATE H9 3 17 | |
| TYPE | | LT-H250-8S | PARTS NO. JA-21001. CSD | |
| APPROVED | CHK | DRAWN | SCALE | DWG NO. 規格全体図面 JA-21001 |
| | 市原 | 熊谷 | 1/10 | |

| △ | REASON | CHANGE No. | SIGN |
|---|----------|------------|------|
| | REVISION | | |

株式会社 **をくだ屋技研**