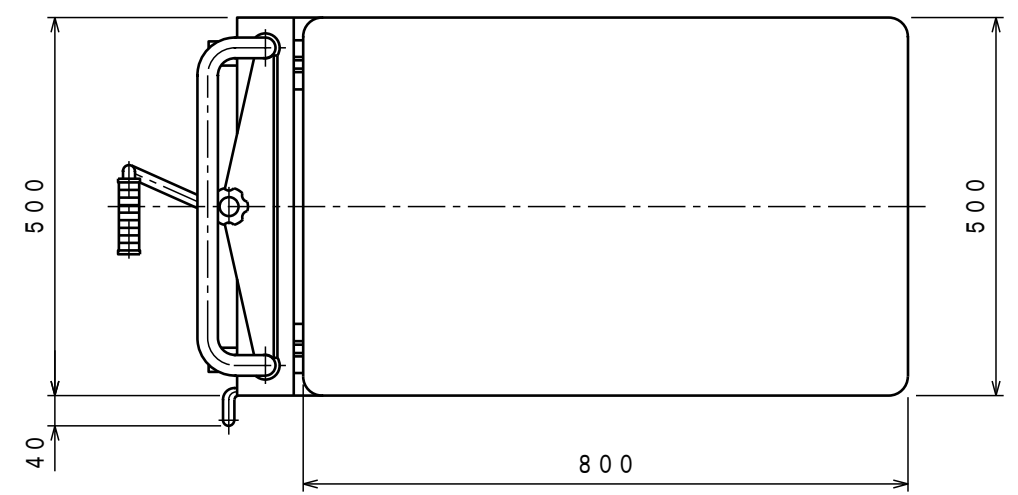


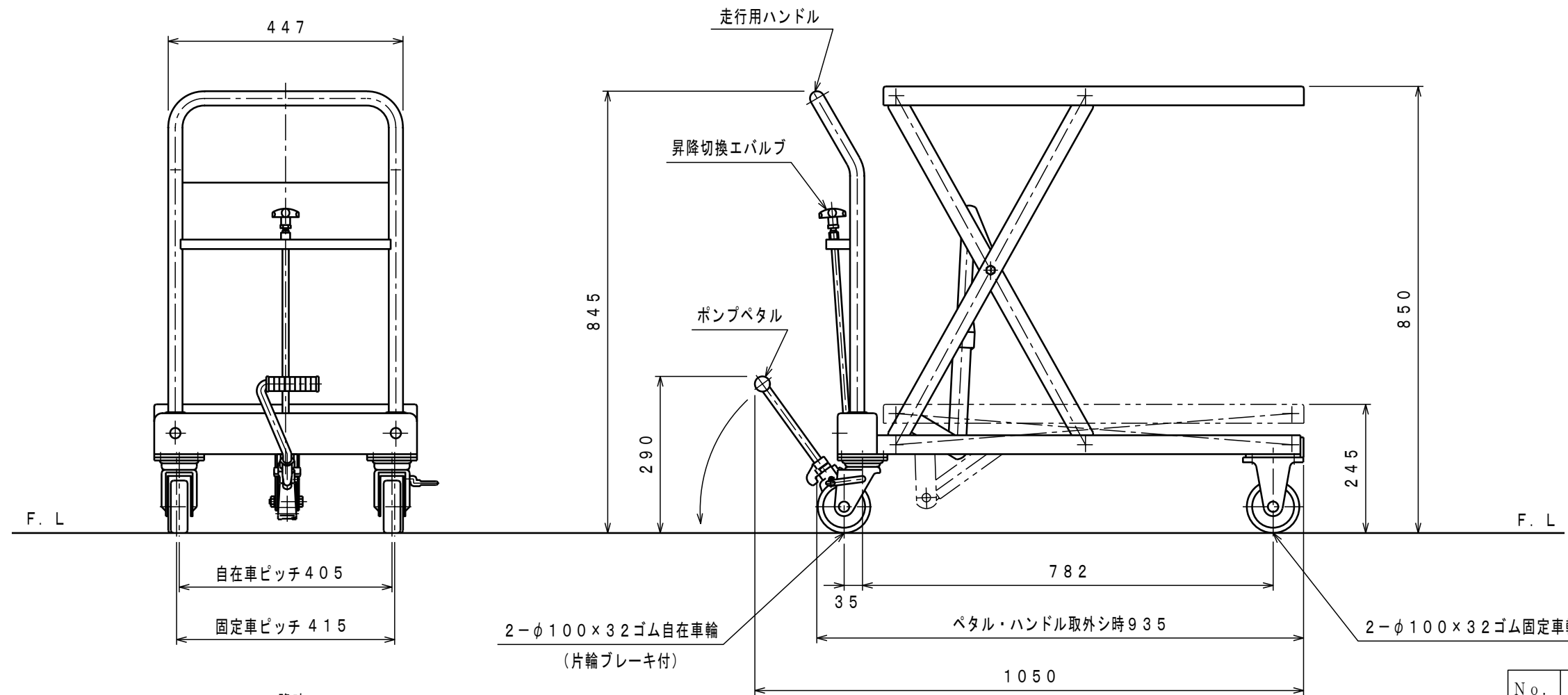


ATTACHED PARTS			
No.	NAME · SIZE	QTY	COMMENT



仕 様

型 式	LT-H250-8	
最大荷重	250 Kg	
全 長	1050 mm	
全 巾	500 mm	
全 高	845 mm	
テーブル	最低高サ	245 mm
	最高高サ	850 mm
	巾×長サ	500×800 mm
ペタル回数	約 24 回	
早揚りペタル回数	約 12 回	
車体質量	約 47 Kg	



※急降下防止バルブ付

No.	N A M E	MATERIAL·DWG No	QTY	COMMENT
TITLE		リフトテーブル. キャデ	DATE	H9 3 17
TYPE		LT-H250-8	PARTS NO. JA-21000. CSD	
APPROVED	CHK	DRAWN	SCALE	DWG NO. 規格全体図面 JA-21000
	市原	熊谷	1/10	

△	REASON	CHANGE No.	SIGN
	REVISION		

株式会社 **をくだ屋技研**