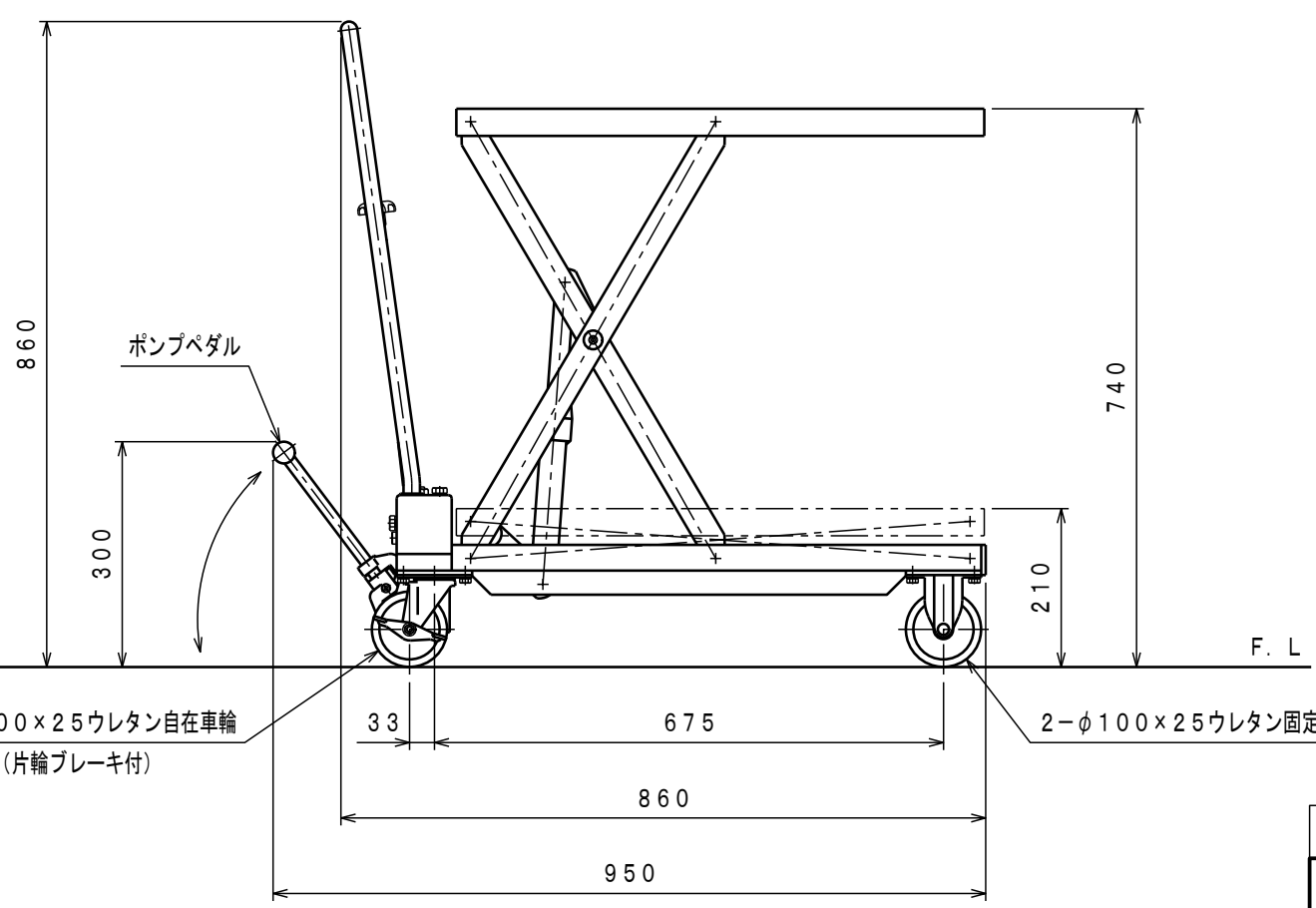
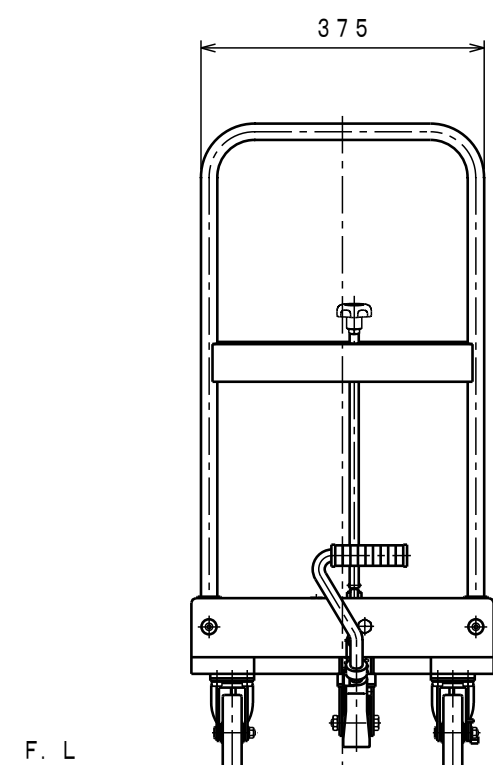
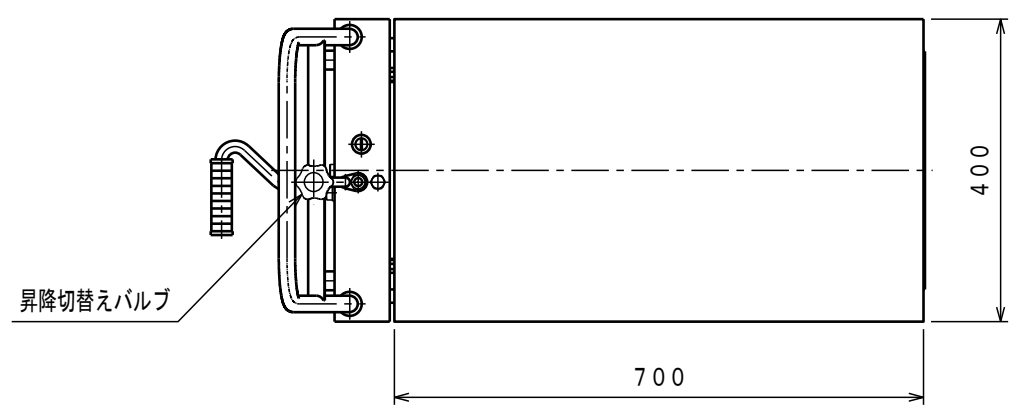




ATTACHED PARTS			
No.	NAME · SIZE	QTY	COMMENT



仕様

型式	LT-H150-7SU	
最大積載質量	150 Kg	
全長	950 mm	
全巾	400 mm	
全高	860 mm	
テーブル	最低高さ	210 mm
	最高高さ	740 mm
	巾×長さ	400×700 mm
足動ポンプ	φ15 mm	
ポンプ回数	約 20 回	
早揚りペダル回数	約 10 回	
車体質量	約 36 Kg	

※ステンレス製キャデ。(ヘアライン仕上げ)  
 ※急降下防止バルブ付。  
 ※ポンプ部・ポンプペダル・シリンダー部は、  
 ニッケルクロムメッキ仕上げ。

292  
自在車・固定車  
下降時

No.	NAME	MATERIAL·DWG No	QTY	COMMENT
TITLE		リフトテーブル・キャデ	DATE 2010年 3月 15日	
TYPE		LT-H150-7SU	PARTS NO.	
APPROVED	CHK	DRAWN	SCALE	JD-02000. CSD
	小牧	今村	1/10	DWG NO. JD-02000

△	REASON	CHANGE No.	SIGN
	REVISION		

株式会社 **をくだ屋技研**