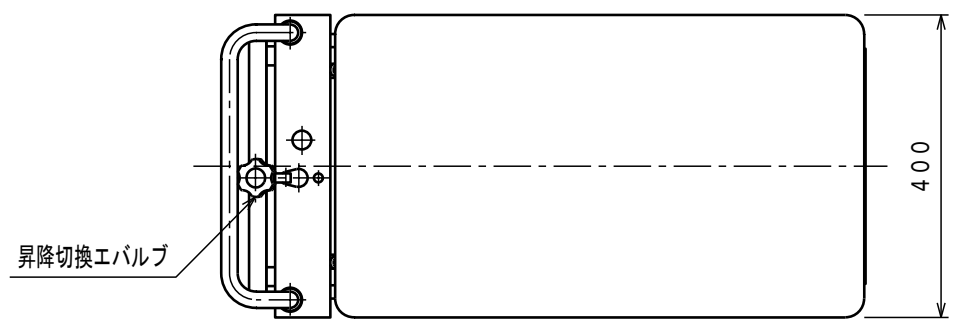


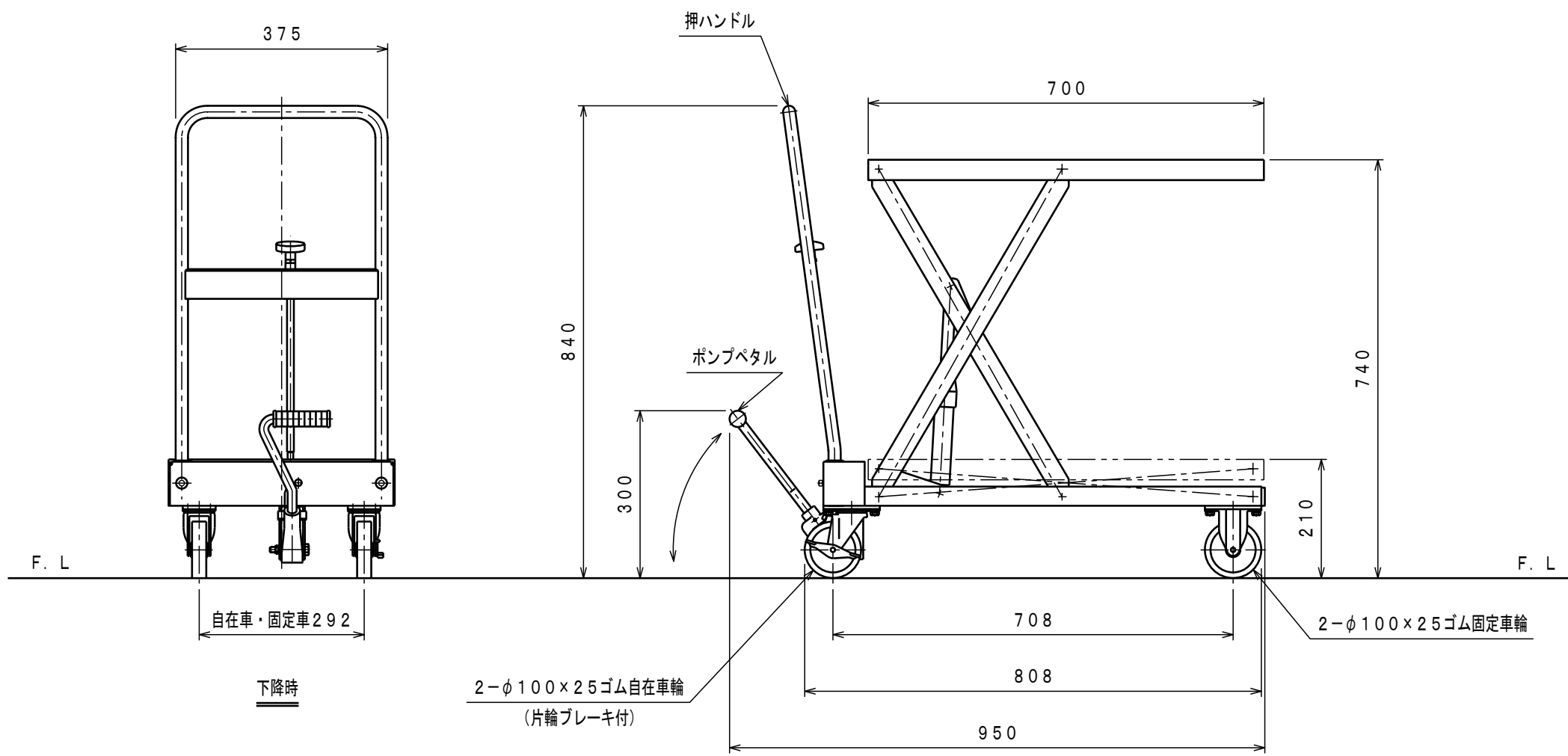


| ATTACHED PARTS | | | |
|----------------|-------------|-----|---------|
| No. | NAME · SIZE | QTY | COMMENT |



仕様

| | | | |
|-------|------------|-------------------------|----|
| 型式 | LT-H150-7S | | |
| 最大荷重 | 150 | Kg | |
| 全長 | 950 | mm | |
| 全巾 | 400 | mm | |
| 全高 | 840 | mm | |
| テーブル | 最低高サ | 210 | mm |
| | 最高高サ | 740 | mm |
| | 長サ×巾 | 700×400 mm | |
| 足動ポンプ | φ15 | mm | |
| ペダル回数 | 約13回/530 | mm <small>ストローク</small> | |
| 車体質量 | 約30 | Kg | |



| No. | N A M E | MATERIAL · DWG No | QTY | COMMENT |
|----------|---------|-------------------|-------------------------|----------------------------|
| TITLE | | リフトテーブル・キャデ | DATE H10 7 27 | |
| TYPE | | LT-H150-7S | PARTS NO. JA-28001. CSD | |
| APPROVED | CHK | DRAWN | SCALE | DWG NO. 規格全体図面 JA-28001 |
| | | 熊谷 | 1/10 | |

| △ | REASON | CHANGE No. | SIGN |
|---|----------|------------|------|
| | REVISION | | |

株式会社 **をくだ屋技研**