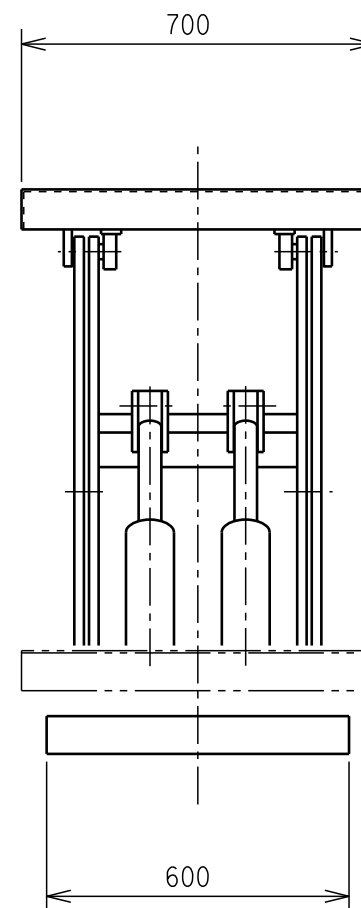
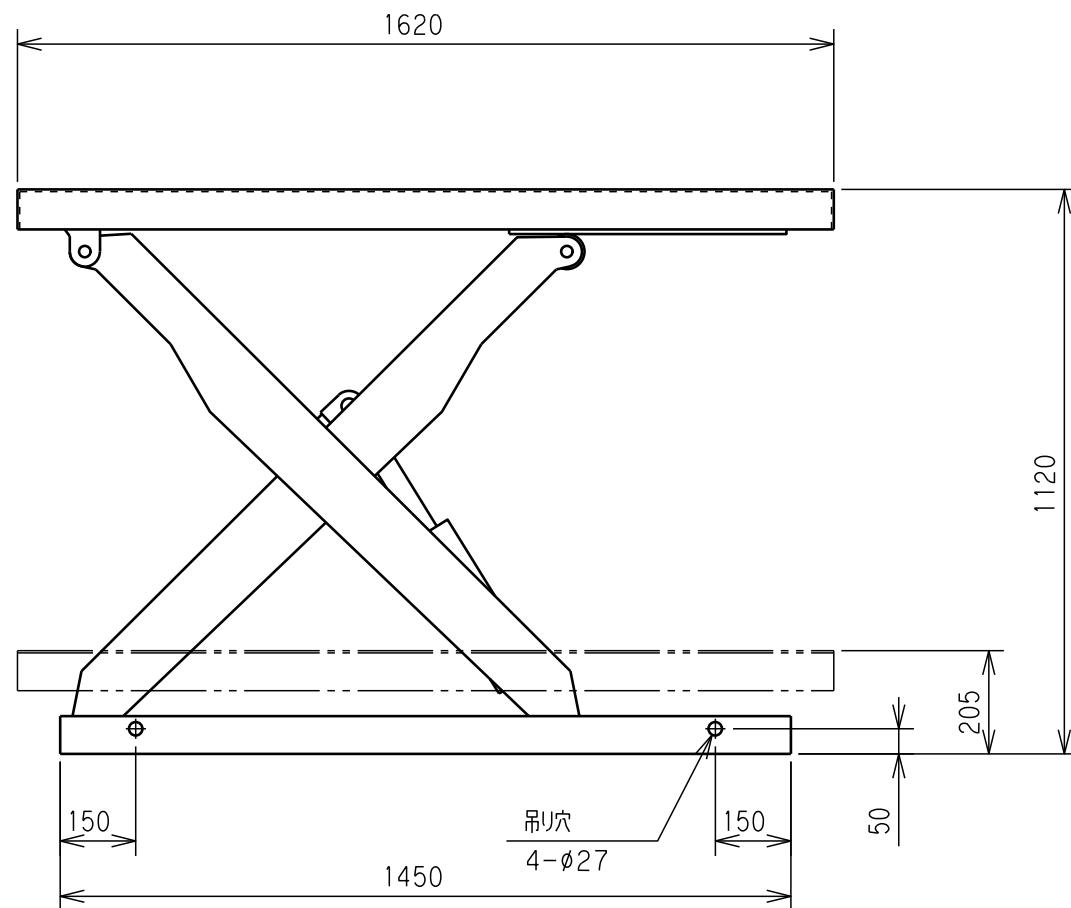


フットスイッチ (コード長さ約3m)



ATTACHED PARTS

No.	NAME・SIZE	QTY	COMMENT
-----	-----------	-----	---------

諸元	仕様寸法
型式	LT-F200-0716
テーブル寸法	700 x 1620 mm
最高高さ	1120 mm
最低高さ	205 mm
積載荷重	2000 kg
上昇時間	約56/46 (50/60Hz)
下降時間	調整可能
ポンプ	14.0 MPa 2.8/3.4 L/min
電源	3相A.C. 200/220 V 50/60 Hz
電動機	0.75 kW 4 P 全閉自冷型
操作方法	フットスイッチ
油圧ユニット	内装式
塗装色	マンセル 10 G 5/5.5
質量	約 355 kg

No.	N A M E	MATERIAL・DWG No	QTY	COMMENT
TITLE		リフトテーブルコティ	DATE 2013年 6月 10日	
TYPE		LT-F200-0716	PARTS NO.	
APPROVED	CHK	DRAWN	SCALE	DWG NO.
	土橋	奥野	1/15	LH-10032

△	REASON	CHANGE No.	SIGN
	REVISION		

株式会社 **おくだ屋技研**