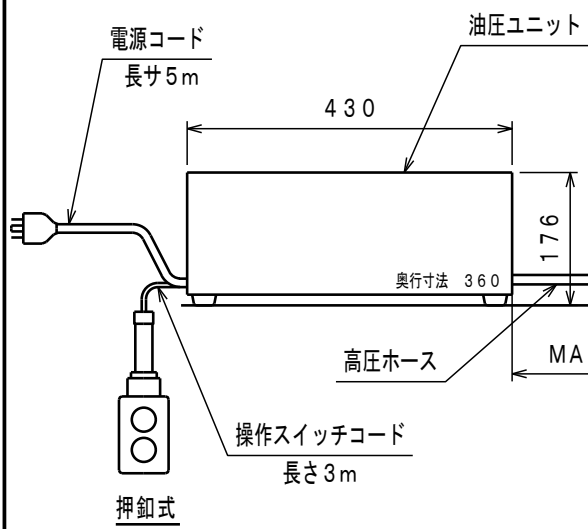
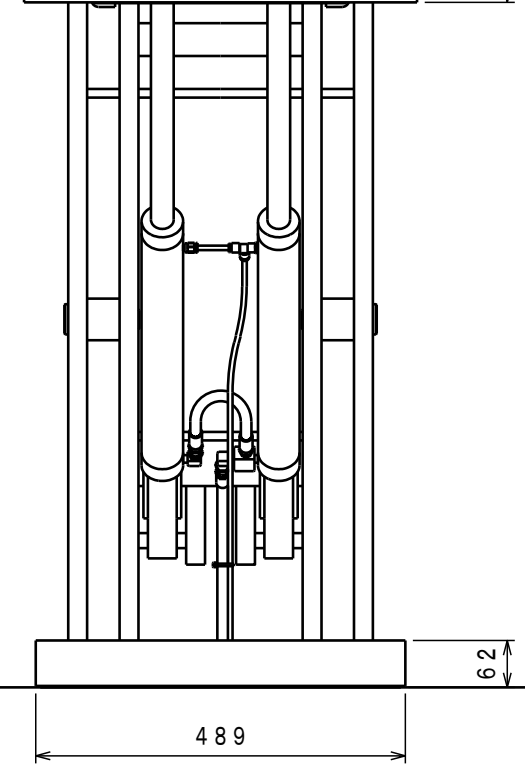
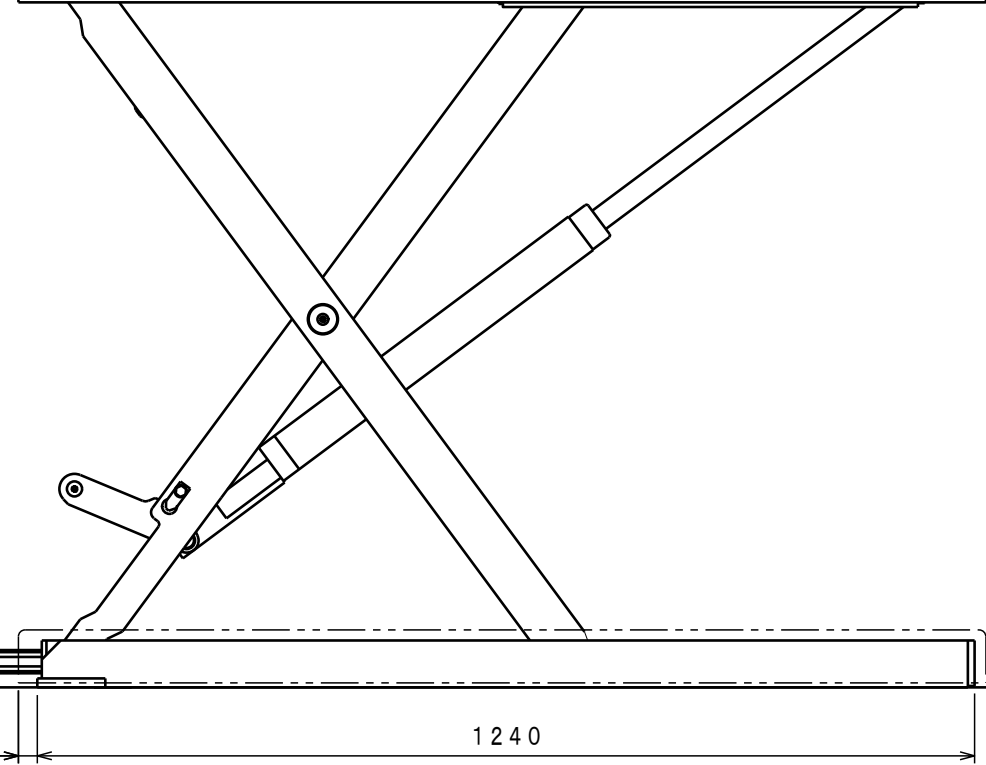
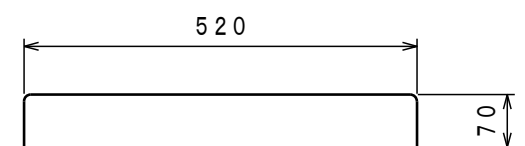
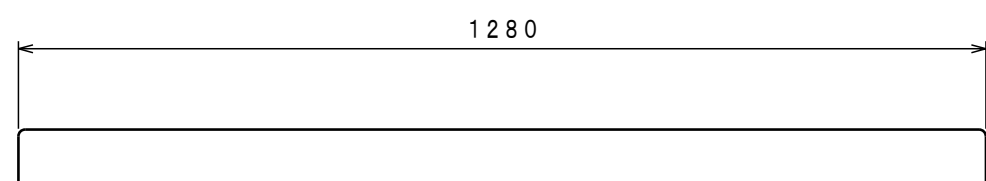
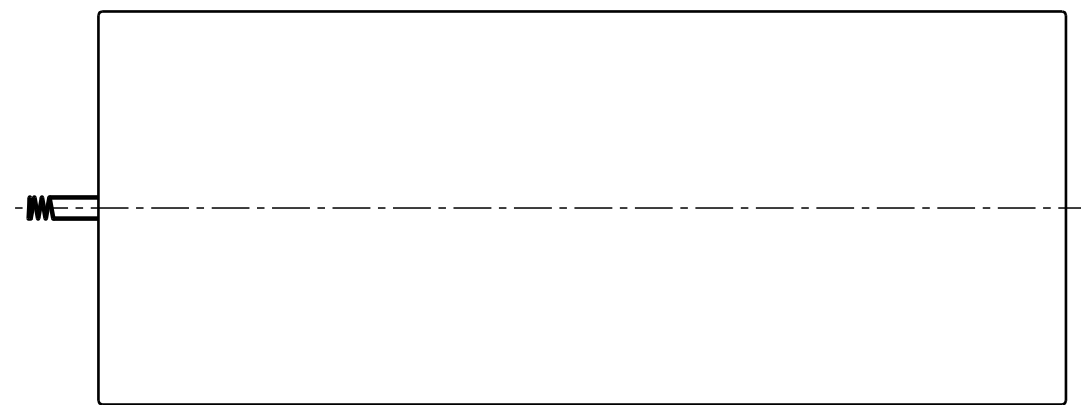




ATTACHED PARTS			
No.	NAME · SIZE	QTY	COMMENT



仕 様

型 式	LT-E100L-0513		
最大積載質量	(等分布)	1000	Kg
全 巾	520 mm		
全 長	1280 mm		
テ ー ブ ル	最低高さ	76 mm	
	最高高さ	976 mm	
	巾×長さ	520×1280 mm	
リフト操作方法	2点押釦操作		
上 昇 時 間	(50Hz)	25	秒
	(60Hz)	21	秒
下 降 時 間	(調整可)	約 20	秒
リフトモーター	0.75KW4P (15分定格)		
電 源	三相200V 50/60Hz		
	(50Hz)	2.7	L/min
リフトポンプ	(60Hz)	3.3	L/min
本 体 質 量	約 162 Kg		

No.	N A M E	MATERIAL·DWG No	QTY	COMMENT
TITLE		リフトテーブルコティ	DATE 2013年 3月 27日	
TYPE		LT-E100L-0513	PARTS NO.	
APPROVED	CHK	DRAWN	SCALE	DWG NO. JH-10012
	土橋	迫	/	

△	REASON	CHANGE No.	SIGN
SYM			
REVISION			

株式会社 **をくだ屋技研**