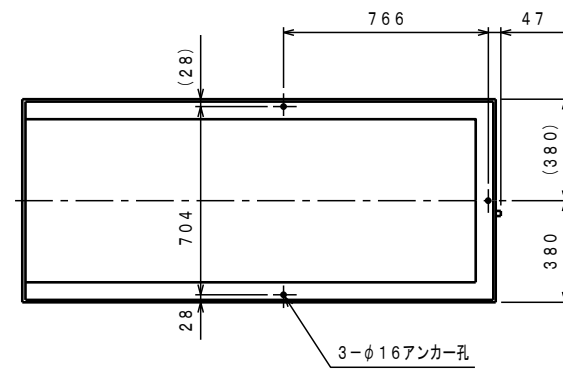


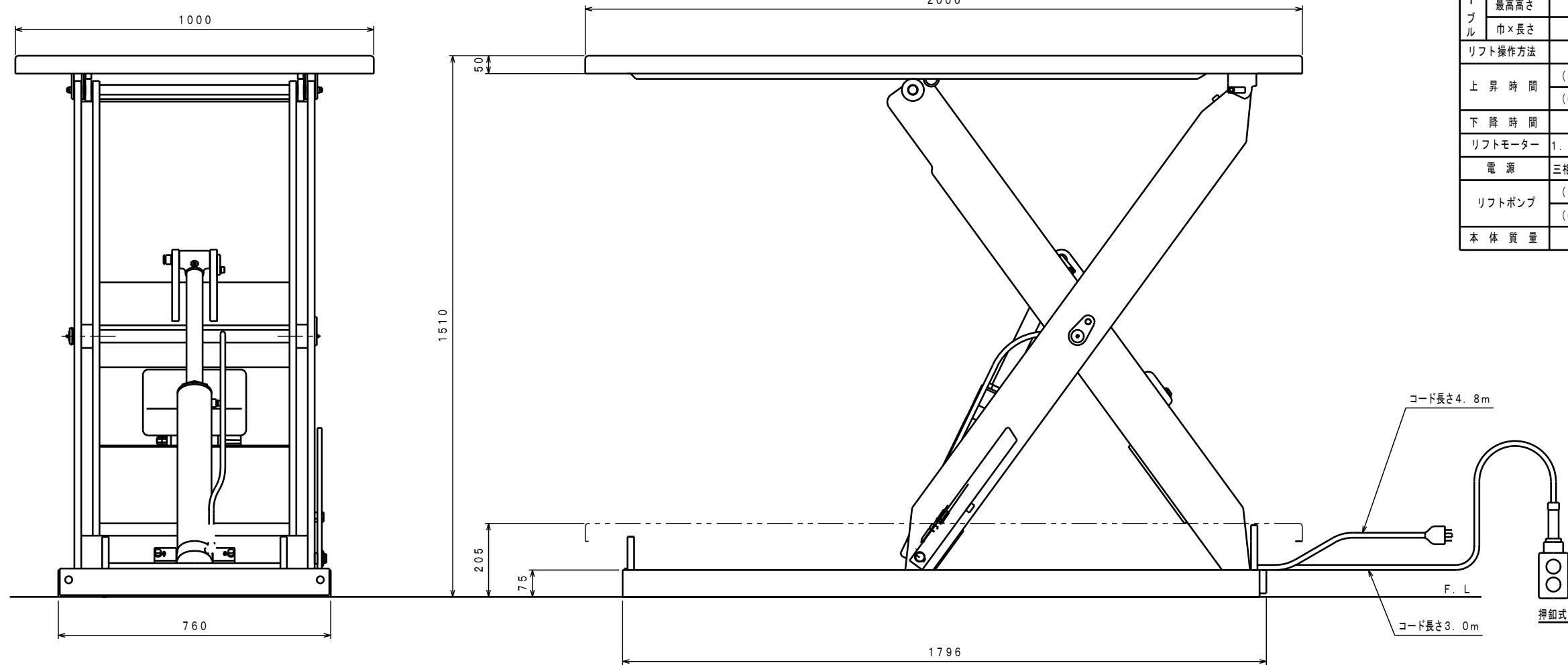
ATTACHED PARTS			
No.	NAME・SIZE	QTY	COMMENT

アンカーボルト取付け位置寸法 (1:20)



仕様

型式	LT-E100-1020		
最大積載質量	(等分布)	1000 Kg	
全巾	1000 mm		
全長	2000 mm		
テーブル巾×長さ	最低高さ	205 mm	
	最高高さ	1510 mm	
	巾×長さ	1000×2000 mm	
リフト操作方法	2点押釦操作		
上昇時間	(50Hz)	25 秒	
	(60Hz)	21 秒	
下降時間	約 19 秒		
リフトモーター	1.13KW4P (15分定格)		
電源	三相200V 50/60Hz		
リフトポンプ	(50Hz)	4.2 L/min	
	(60Hz)	5.1 L/min	
本体質量	約 357 Kg		



No.	NAME	MATERIAL・DWG No	QTY	COMMENT
TITLE		リフトテーブルコティ		
DATE		2013年 3月 27日		
TYPE		LT-E100-1020		
PARTS NO.				
APPROVED	CHK	DRAWN	SCALE	DWG NO.
	土橋	迫	/	JH-10011

△	REASON	CHANGE No.	SIGN
	REVISION		

株式会社 **まぐだ屋技研**