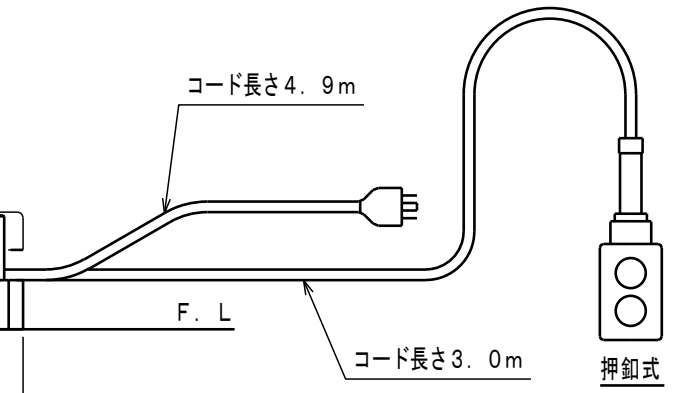
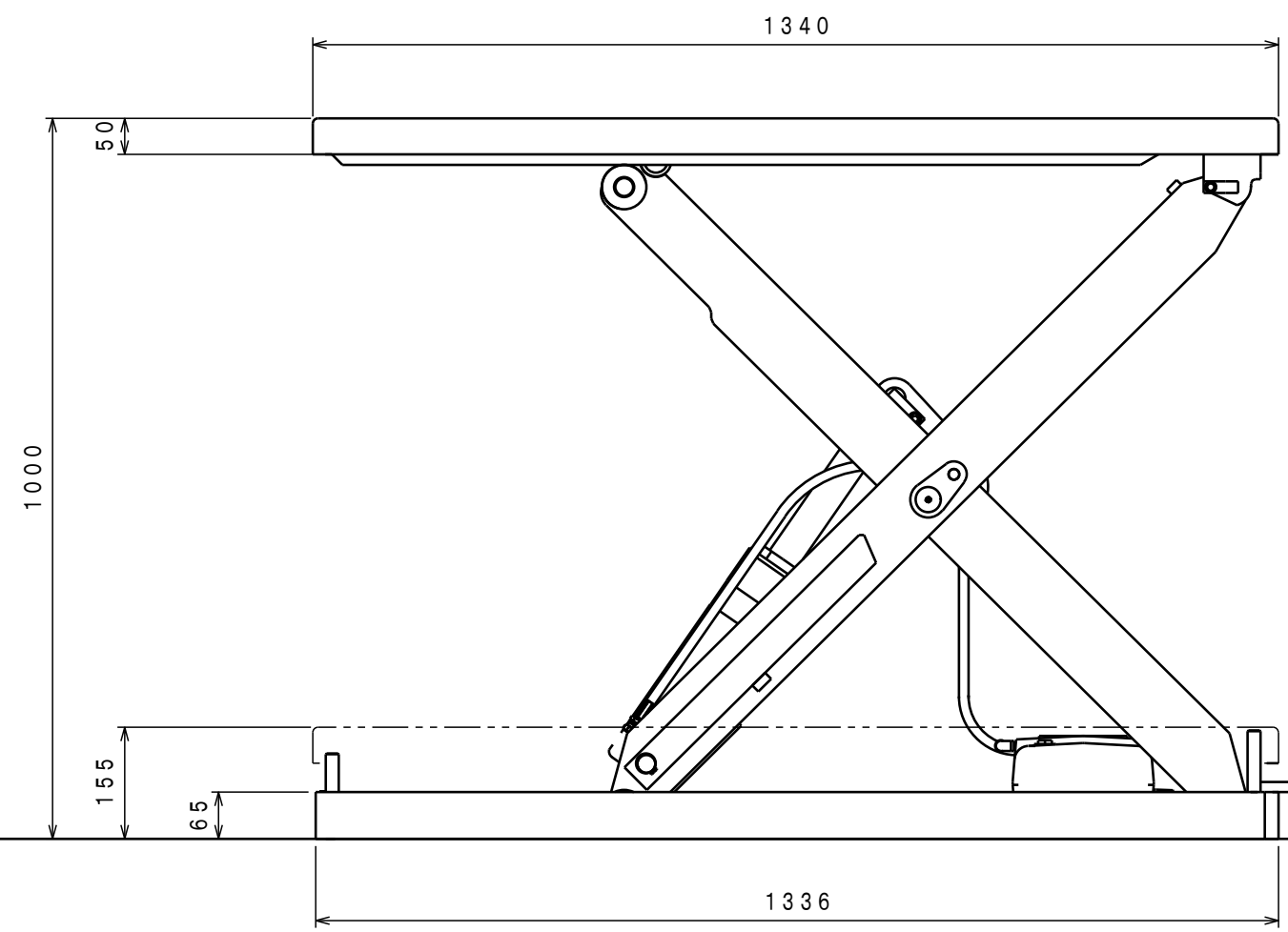
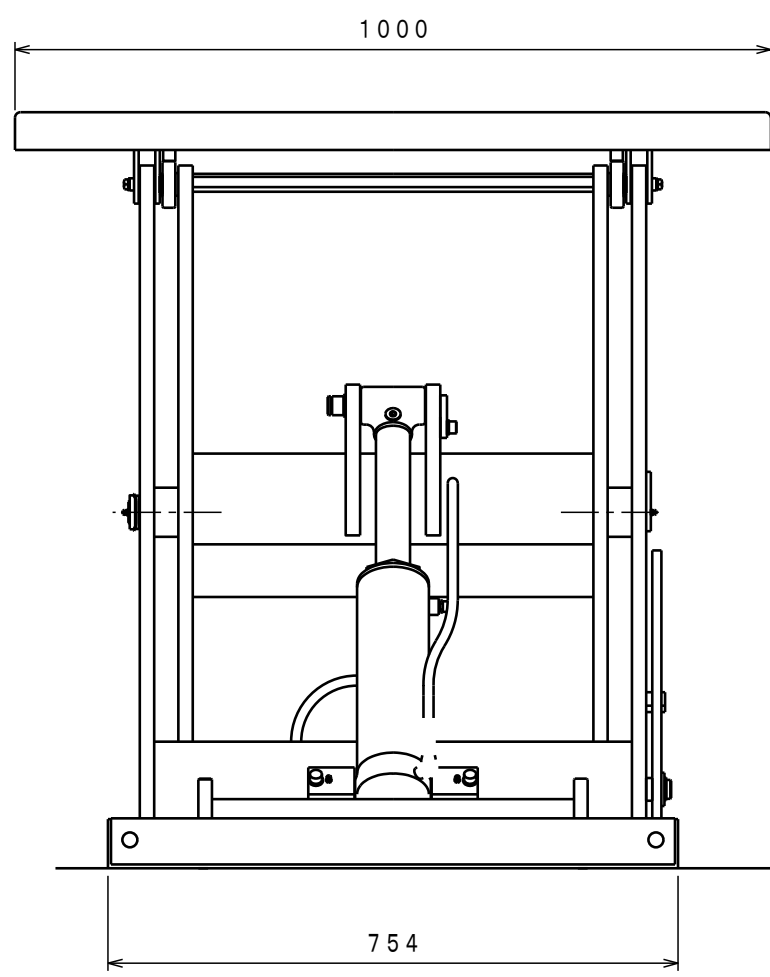




ATTACHED PARTS			
No.	NAME · SIZE	QTY	COMMENT

仕 様

型 式	LT-E100-1013		
最大積載質量	(等分布)	1000	Kg
全 巾	1000 mm		
全 長	1340 mm		
テ ー ブ ル	最低高さ	155 mm	
	最高高さ	1000 mm	
	巾×長さ	1000×1340 mm	
リフト操作方法	2点押卸操作		
上 昇 時 間	(50Hz)	24	秒
	(60Hz)	20	秒
下 降 時 間	約 18 秒		
リフトモーター	0.7KW 4P (15分定格)		
電 源	三相200V 50/60Hz		
リフトポンプ	(50Hz)	2.8	L/min
	(60Hz)	3.4	L/min
本 体 質 量	約 259 Kg		



No.	N A M E	MATERIAL·DWG No	QTY	COMMENT
TITLE		リフトテーブルコティ	DATE 2013年 3月 27日	
TYPE		LT-E100-1013	PARTS NO.	
APPROVED	CHK	DRAWN	SCALE	DWG NO.
	土橋	迫	/	JH-10013

△	REASON	CHANGE No.	SIGN
	REVISION		

株式会社 **をくだ屋技研**