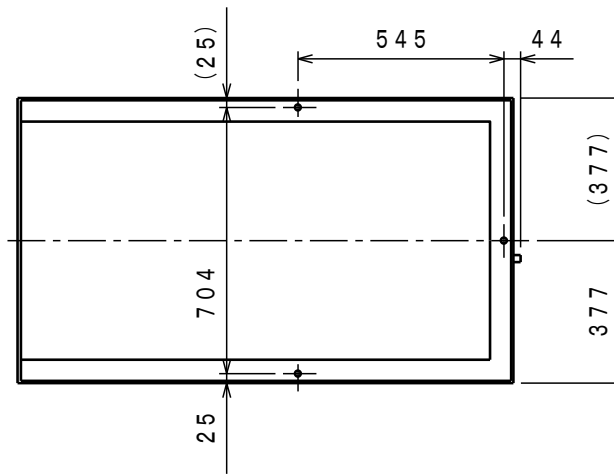




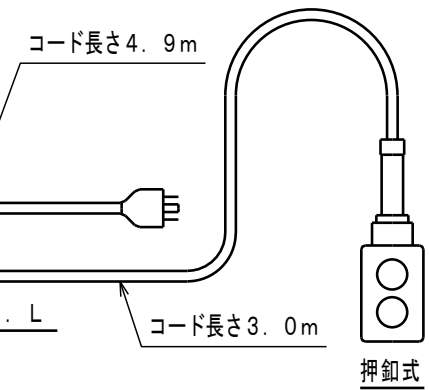
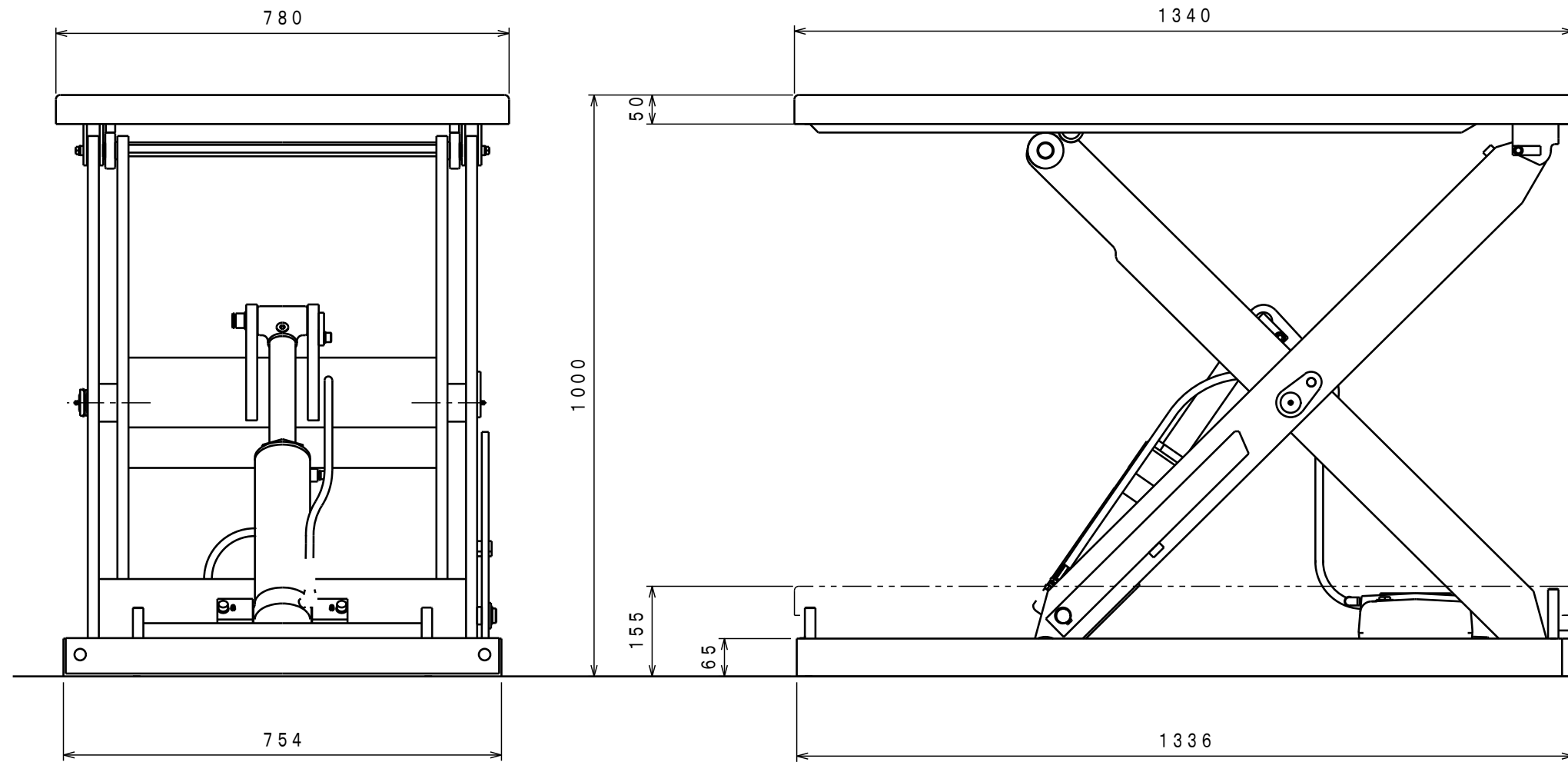
アンカーボルト取付け位置寸法 (1:20)



ATTACHED PARTS			
No.	NAME・SIZE	QTY	COMMENT

仕様

型式	LT-E100-0813		
最大積載質量	(等分布)	1000	Kg
全巾	780 mm		
全長	1340 mm		
テーブル 幅	最低高さ	155 mm	
	最高高さ	1000 mm	
	巾×長さ	780×1340 mm	
リフト操作方法	2点押釦操作		
上昇時間	(50Hz)	24	秒
	(60Hz)	20	秒
下降時間	約 18 秒		
リフトモーター	0.7KW 4P (15分定格)		
電源	三相200V 50/60Hz		
リフトポンプ	(50Hz)	2.8	L/min
	(60Hz)	3.4	L/min
本体質量	約 244 Kg		



No.	NAME	MATERIAL・DWG No	QTY	COMMENT
TITLE	リフトテーブルコティ	DATE	2013年 3月 27日	
TYPE	LT-100-0813	PARTS NO.		
APPROVED	CHK	DRAWN	SCALE	
	土橋	迫		DWG NO. JH-10014

△	REASON	CHANGE No.	SIGN
SYM			
	REVISION		

株式会社 **をくだ屋技研**

2013.2

A3

ARRANGEMENT. NO.