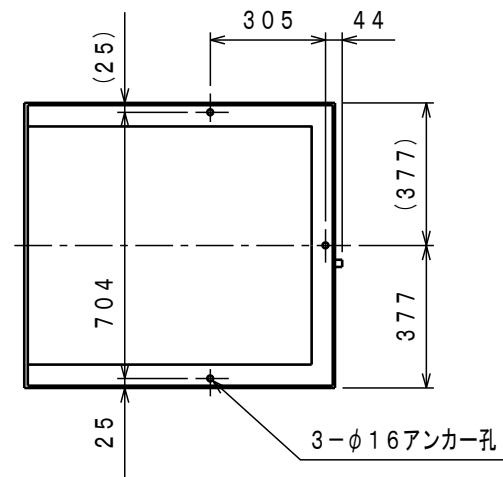




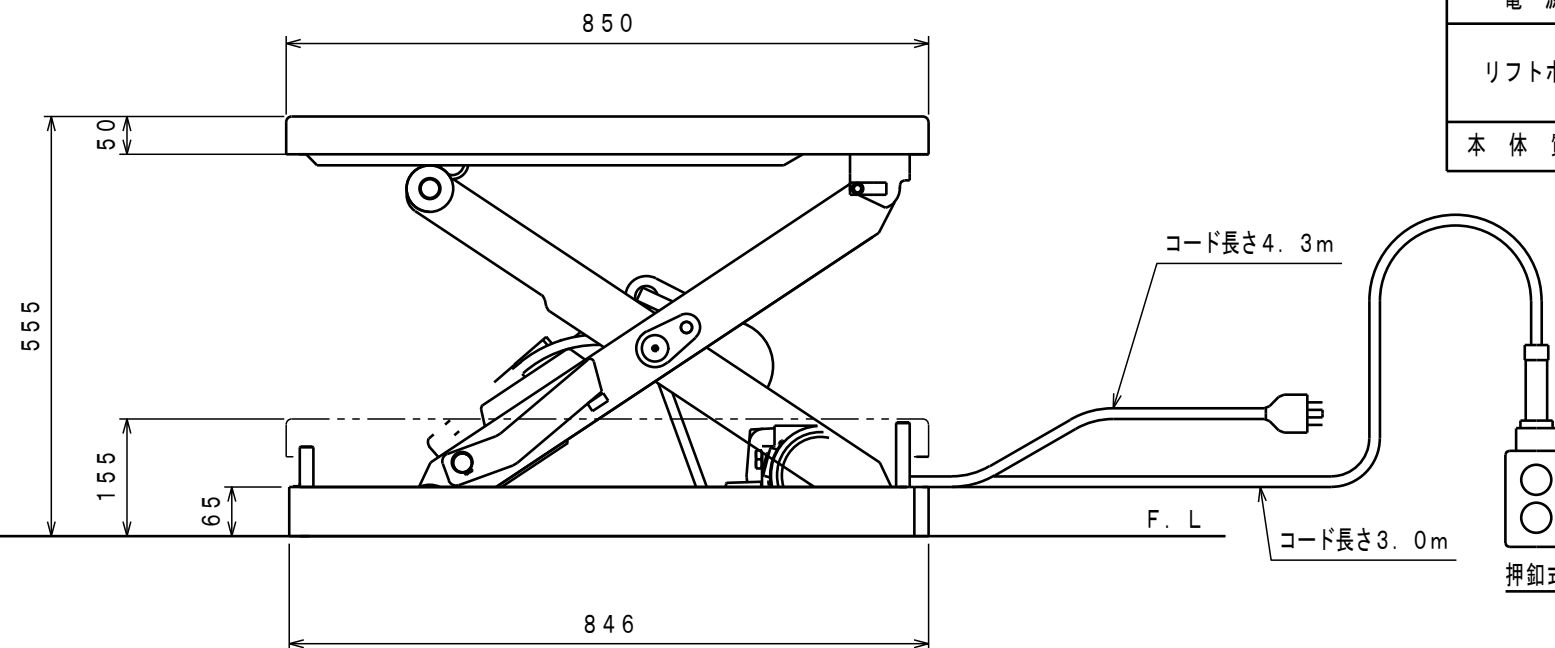
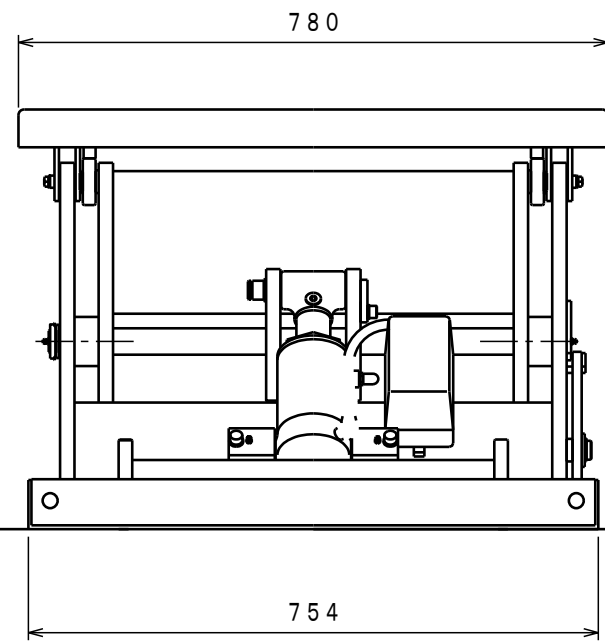
ATTACHED PARTS			
No.	NAME・SIZE	QTY	COMMENT

アンカーボルト取付け位置寸法 (1:20)



仕 様

型 式	LT-E100-0809		
最大積載質量	(等分布)	1000	Kg
全 巾	780 mm		
全 長	850 mm		
テ ー ブ ル	最低高さ	155 mm	
	最高高さ	555 mm	
	巾×長さ	780×850 mm	
リフト操作方法	2点押釦操作		
上 昇 時 間	(50Hz)	10	秒
	(60Hz)	8	秒
下 降 時 間	約 7 秒		
リフトモーター	0.7KW 4P (15分定格)		
電 源	三相200V 50/60Hz		
	(50Hz)	2.8	L/min
リフトポンプ	(60Hz)	3.4	L/min
	本 体 質 量	約 180 Kg	



No.	N A M E	MATERIAL・DWG No	QTY	COMMENT
TITLE		リフトテーブルコティ	DATE 2013年 3月 27日	
TYPE		LT-E100-0809	PARTS NO.	
APPROVED	CHK	DRAWN	SCALE	
	土橋	迫	DWG NO. JH-10016	

△	REASON	CHANGE No.	SIGN
	REVISION		

株式会社 **をくだ屋技研**