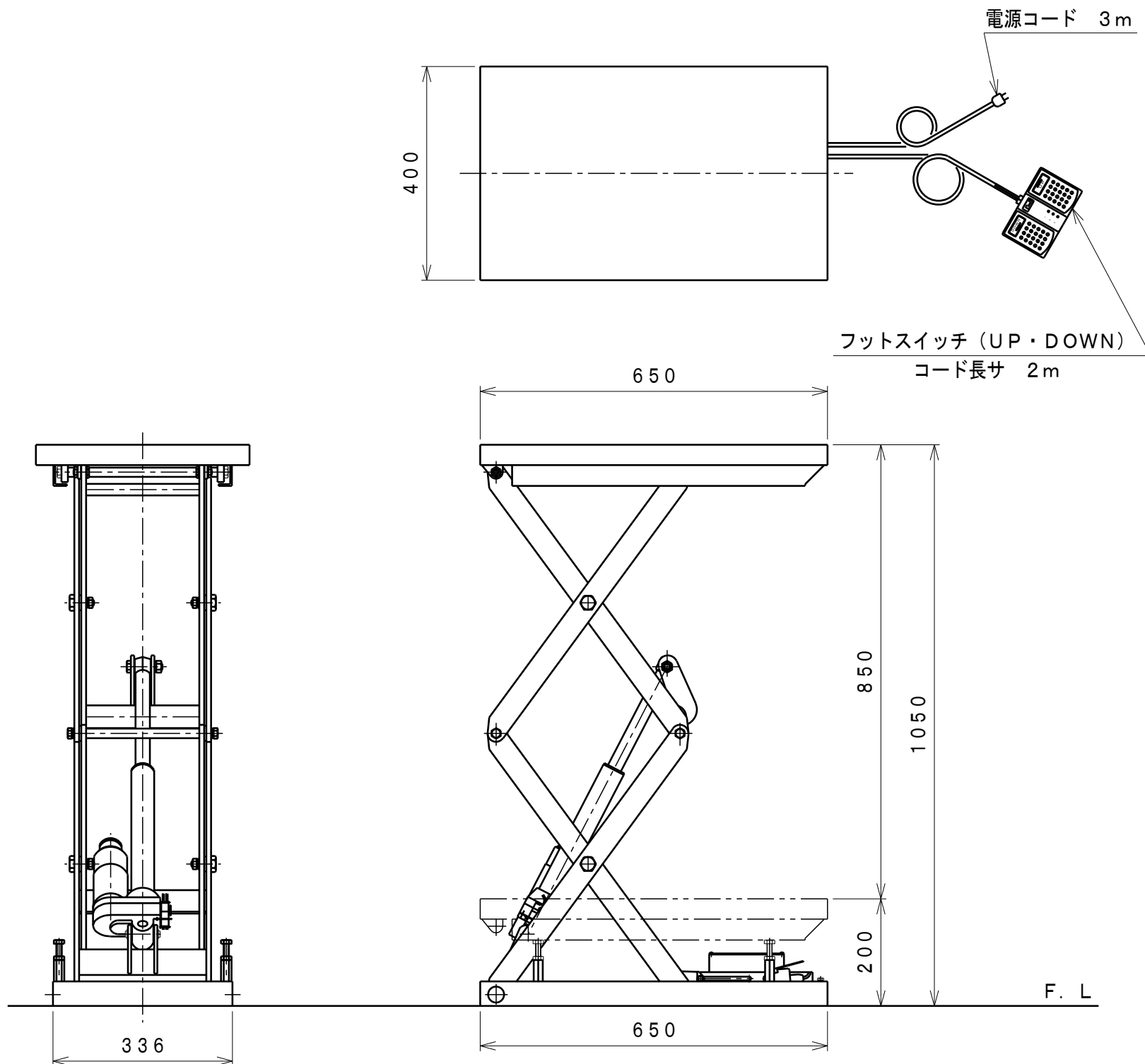




ATTACHED PARTS			
No.	NAME · SIZE	QTY	COMMENT



仕 様

型 式	LT-2S10-0407		
均等荷重	100	Kg	
テーブル寸法	650 ^L × 400 ^W	mm	
テーブル高サ	200~1050	mm	
ストローク	850	mm	
全 長	650	mm	
全 巾	400	mm	
全 高	200	mm	
リフト方式	電動ボールネジ方式		
操作方式	フットスイッチ (マイコン搭載)		
制御方式	ベクトル制御		
モーター	DC90V, 70W		
電 源	AC100V, 50/60HZ		
上昇時間	約 23	秒	
下降時間	約 23	秒	
	上昇端・下降端リミットスイッチ付		
最大使用頻度	15回/時		
自 重	約 42	Kg	
塗 装 色	標 準 色		

No.	N A M E	MATERIAL · DWG No	QTY	COMMENT
TITLE		リフトテーブル コティ	DATE 2011年12月 26日	
TYPE		LT-2S10-0407	PARTS NO.	
APPROVED		CHK	DRAWN	SCALE
				1/10
		DWG NO. JH-10003		

△	REASON	CHANGE No.	SIGN
	REVISION		

株式会社 **をくだ屋技研**