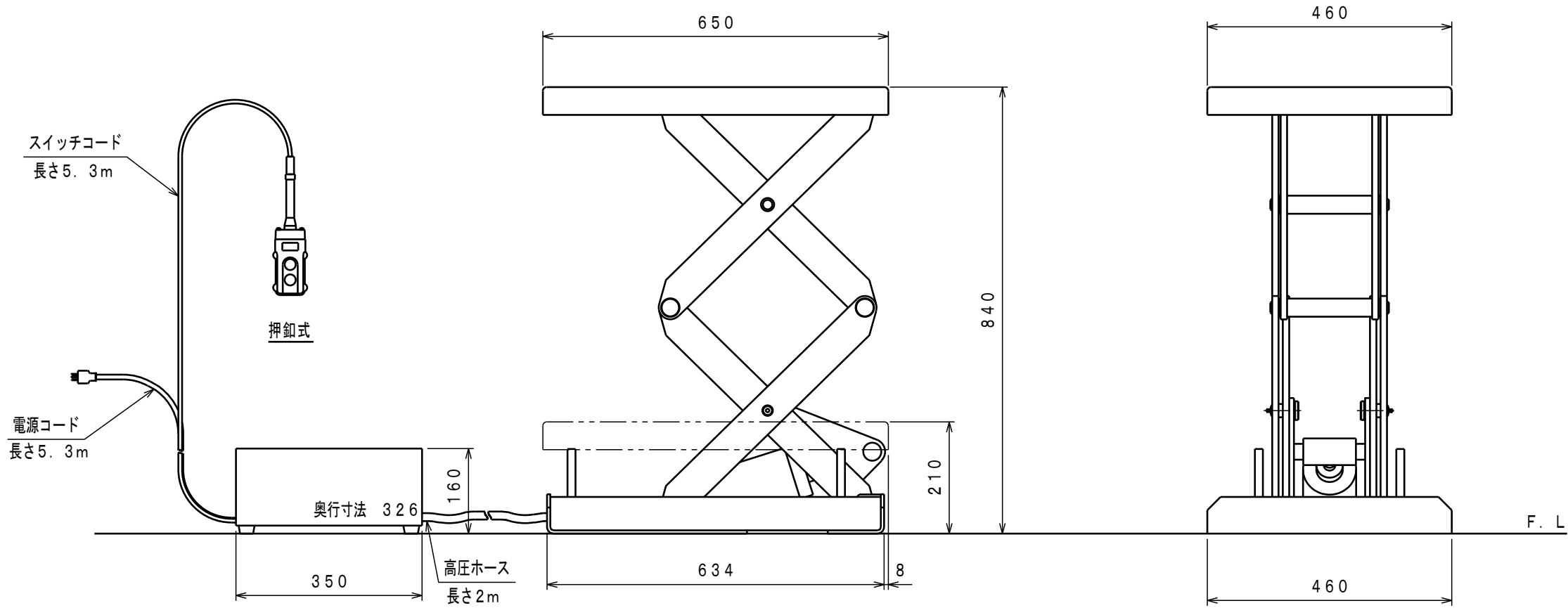




ATTACHED PARTS			
No.	NAME · SIZE	QTY	COMMENT

仕 様

型 式	LT-2E50-0507		
最大積載質量	(等分布)	500 Kg	
全 巾	460 mm		
全 長	650 mm		
テ ー ブ ル	最低高さ	210 mm	
	最高高さ	840 mm	
	巾×長さ	460×650 mm	
リフト操作方法	2点押釦操作		
上 昇 時 間	(50Hz)	22 秒	
	(60Hz)	18 秒	
下 降 時 間	(調整可)	約 9 秒	
リフトモーター	0.4KW 4P (15分定格)		
電 源	三相200V 50/60Hz		
	リフトポンプ	(50Hz)	1.3 L/min
	(60Hz)	1.6 L/min	
本 体 質 量	約 106 Kg		



F. L

No.	N A M E	MATERIAL·DWG No	QTY	COMMENT
TITLE		リフトテーブルコティ	DATE 2013年 3月 27日	
TYPE		LT-2E50-0507	PARTS NO.	
APPROVED	CHK	DRAWN	SCALE	
	土橋	迫	DWG NO. JH-10028	

△	REASON	CHANGE No.	SIGN
	REVISION		

株式会社 **をくだ屋技研**