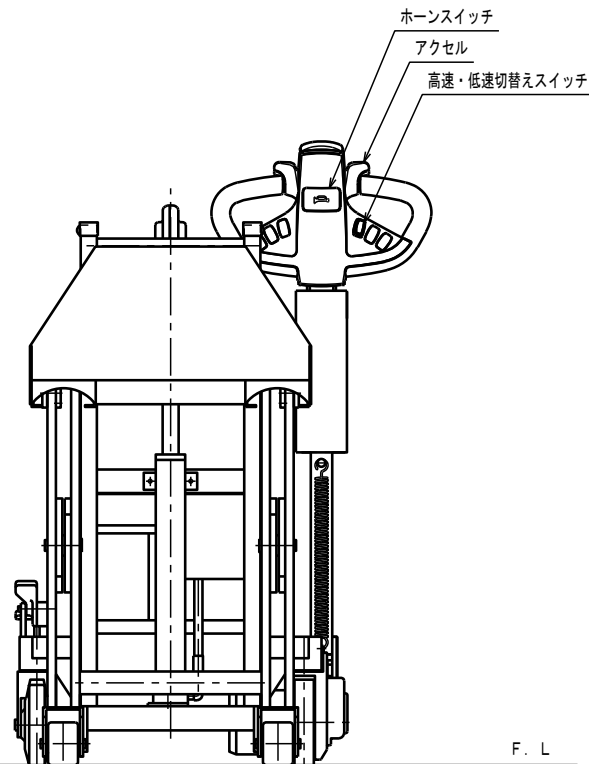
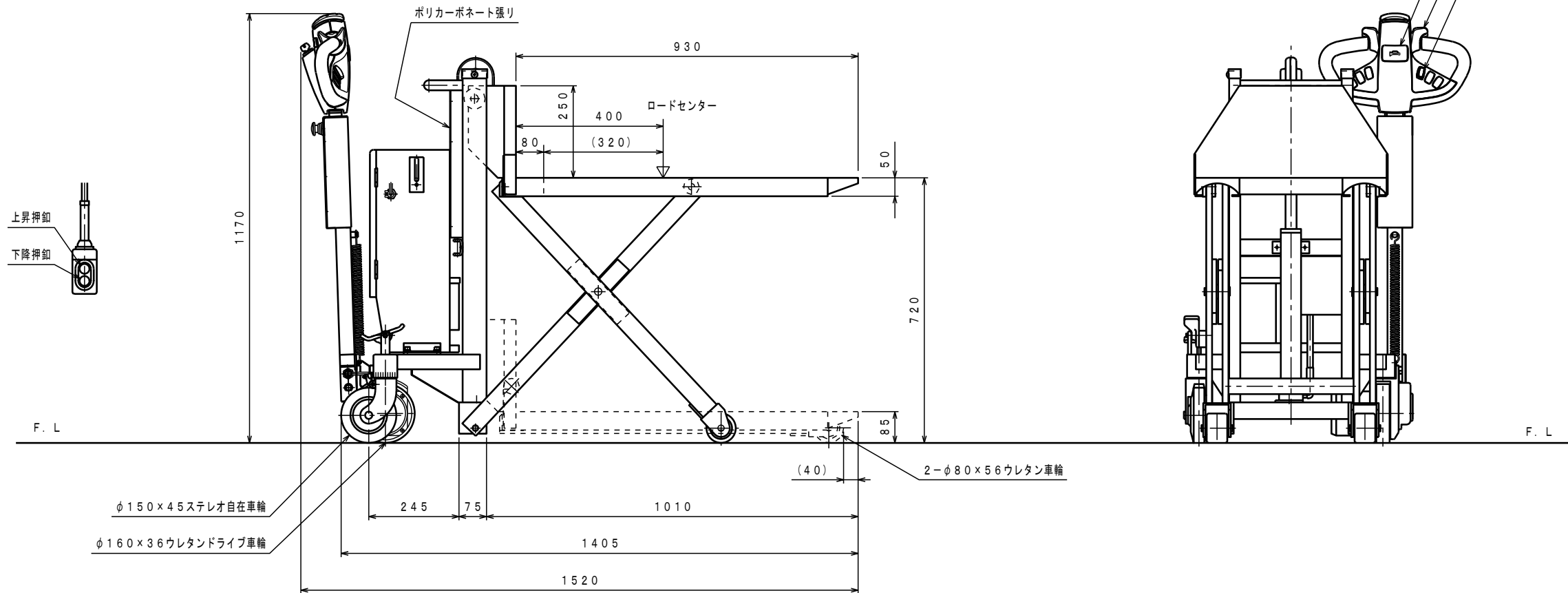
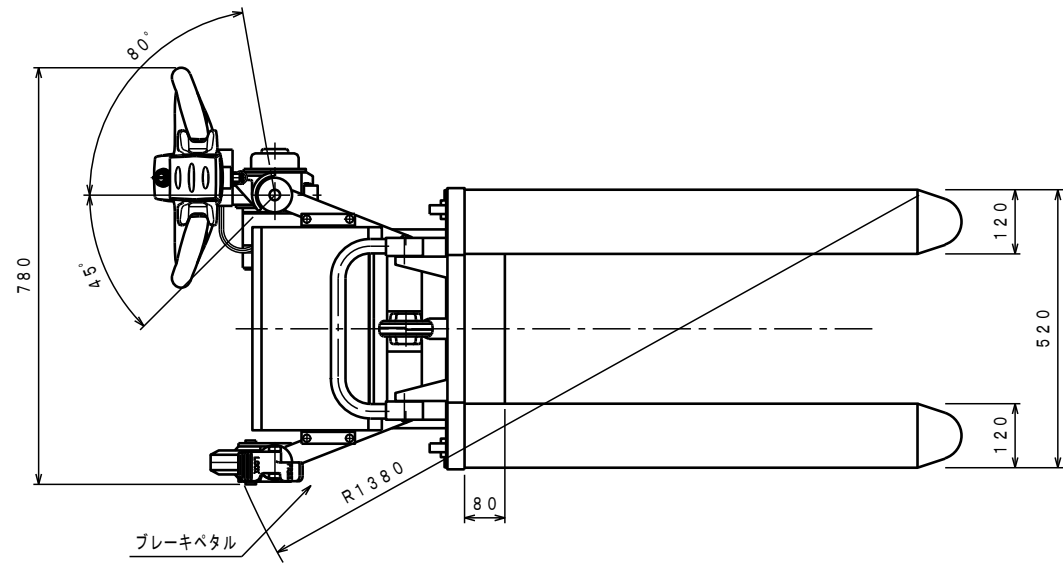


ATTACHED PARTS			
No.	NAME・SIZE	QTY	COMMENT



仕様

型式	HC-U5A-70	
最大積載質量	500 Kg	
ロードセンター	400 (320) mm	
全長	1520 mm	
全巾	780 mm	
全高	1170 mm	
フォーク	最低高さ	85 mm
	最高高さ	720 mm
	巾×長さ	520×930 mm
走行操作方法	パタフライ方式	
リフト操作方法	2点押脚スイッチ	
走行速度	FETチョッパー方式	
	負荷時	高速2.1Km/h, 低速1.7Km/h
	無負荷時	高速2.3Km/h, 低速2.1Km/h
上昇時間	約 7~12秒	
下降時間	約 7~13秒	
走行モーター	DC12V, 150W, 2.0分定格	
リフトモーター	DC12V, 700W, 3.0秒定格	
リフトポンプ	1.0cc/rev キャーポン	
バッテリー	DC12V, 28AH/5H	
充電器	搭載型, 入力AC100V	
充電コード長さ	約 1.5M	
ドライブホイール	φ160×36ウレタンゴム	
ロードホイール	φ 80×56ウレタンゴム	
ステアリングホイール	φ150×45ステレオゴム	
ブレーキ	電気ブレーキ	
最小旋回半径	約 1380 mm	
車体質量	約 145 Kg	

△	REASON	CHANGE No.	SIGN
SYM	REASON	CHANGE No.	SIGN
	REVISION		

No.	NAME	MATERIAL・DWG No	QTY	COMMENT
TITLE		DATE		
TYPE		PARTS NO.		
APPROVED	CHK	DRAWN	SCALE	DWG NO.
土橋 迫		HC-11000-1		

株式会社 **まぐだ屋技研**