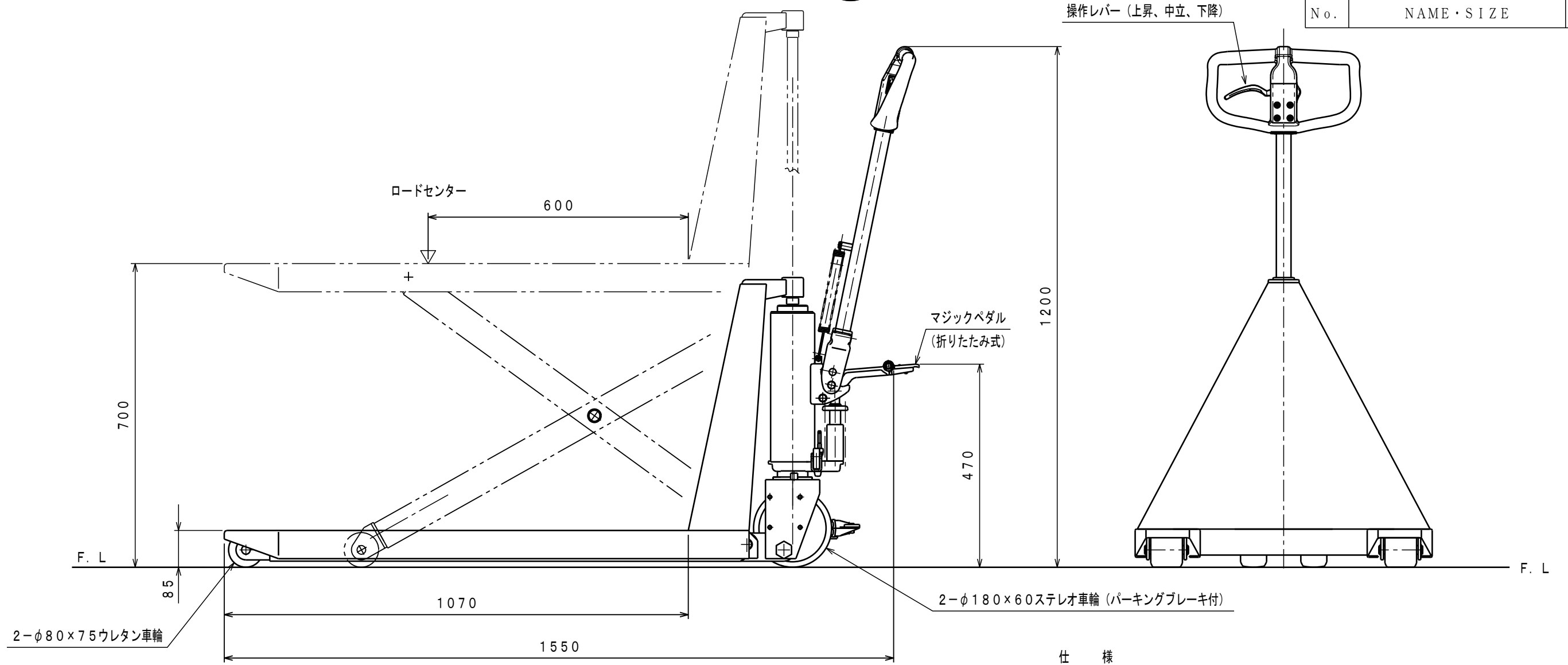


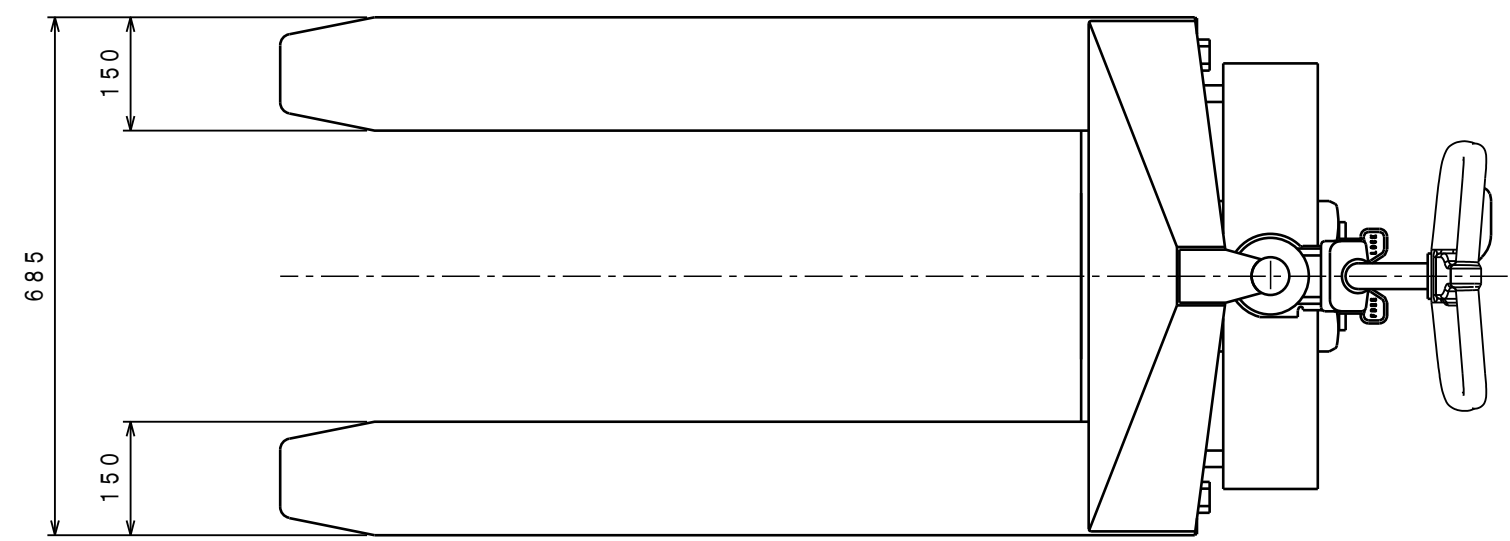


ATTACHED PARTS			
No.	NAME · SIZE	QTY	COMMENT



仕 様

型 式	HC-10B-70	
最大積載質量	1000 Kg	
ロードセンター	600 mm	
全 長	1550 mm	
全 巾	685 mm	
全 高	1200 mm	
フ ォ ー ク	最低高サ	85 mm
	最高高サ	700 mm
	巾×長サ	685×1070 mm
早揚りペダル回数	36 回	
ポンピング回数	86 回	
車体重量	136 kg	



No.	N A M E	MATERIAL·DWG No	QTY	COMMENT
TITLE		ハイキャッチ	DATE 2013年10月 25日	
TYPE		HC-10B-70	PARTS NO.	
APPROVED	CHK	DRAWN	SCALE	
	土橋	奥野	DWG NO. HC-04000-1	

△	REASON	CHANGE No.	SIGN
	REVISION		

株式会社 **をくだ屋技研**