

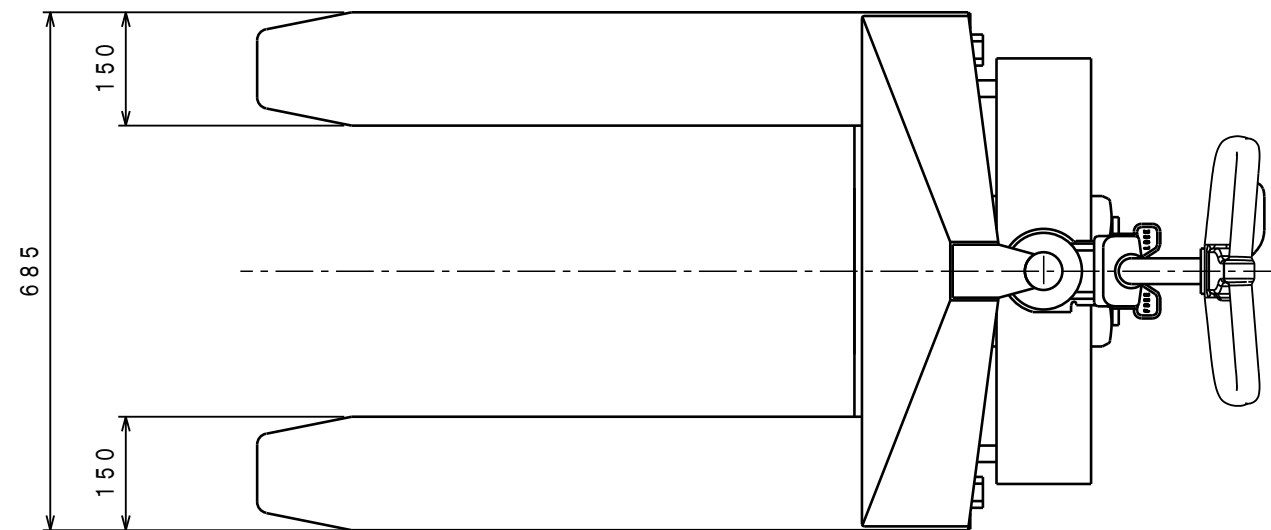
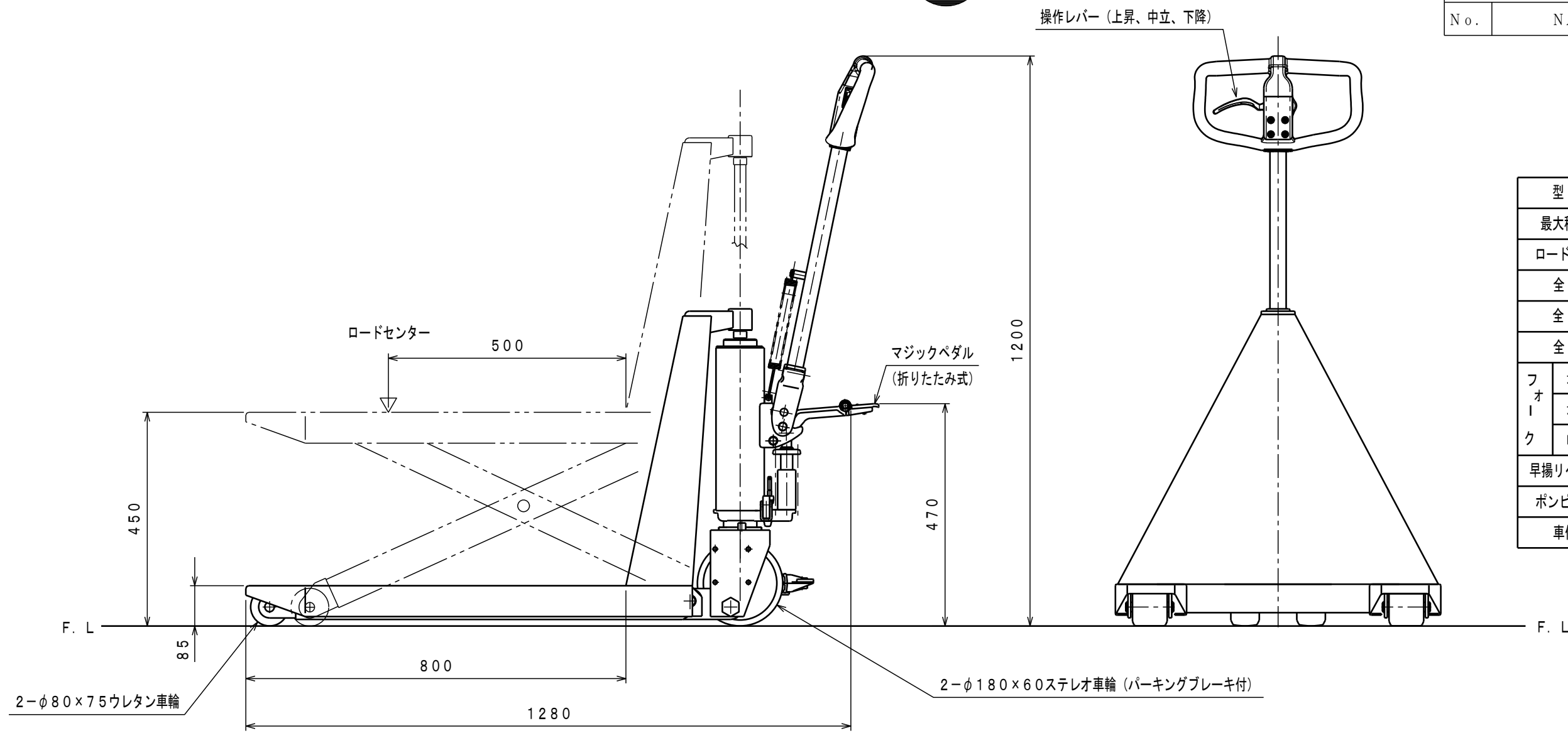


ATTACHED PARTS

No.	NAME・SIZE	QTY	COMMENT
-----	-----------	-----	---------

仕様

型式	HC-10B-45	
最大積載質量	1000	Kg
ロードセンター	500	mm
全長	1280	mm
全巾	685	mm
全高	1200	mm
フォーク	最低高サ	85 mm
	最高高サ	450 mm
	巾×長さ	685×800 mm
早揚りペダル回数	15	回
ポンピング回数	40	回
車体重量	121	kg



No.	N A M E	MATERIAL・DWG No	QTY	COMMENT
TITLE		ハイキャッチ	DATE 2013年10月 25日	
TYPE		HC-10B-45	PARTS NO.	
APPROVED	CHK	DRAWN	SCALE	
	土橋	奥野	DWG NO. HC-02000-1	

△	REASON	CHANGE No.	SIGN
	REVISION		

株式会社 **をくだ屋技研**