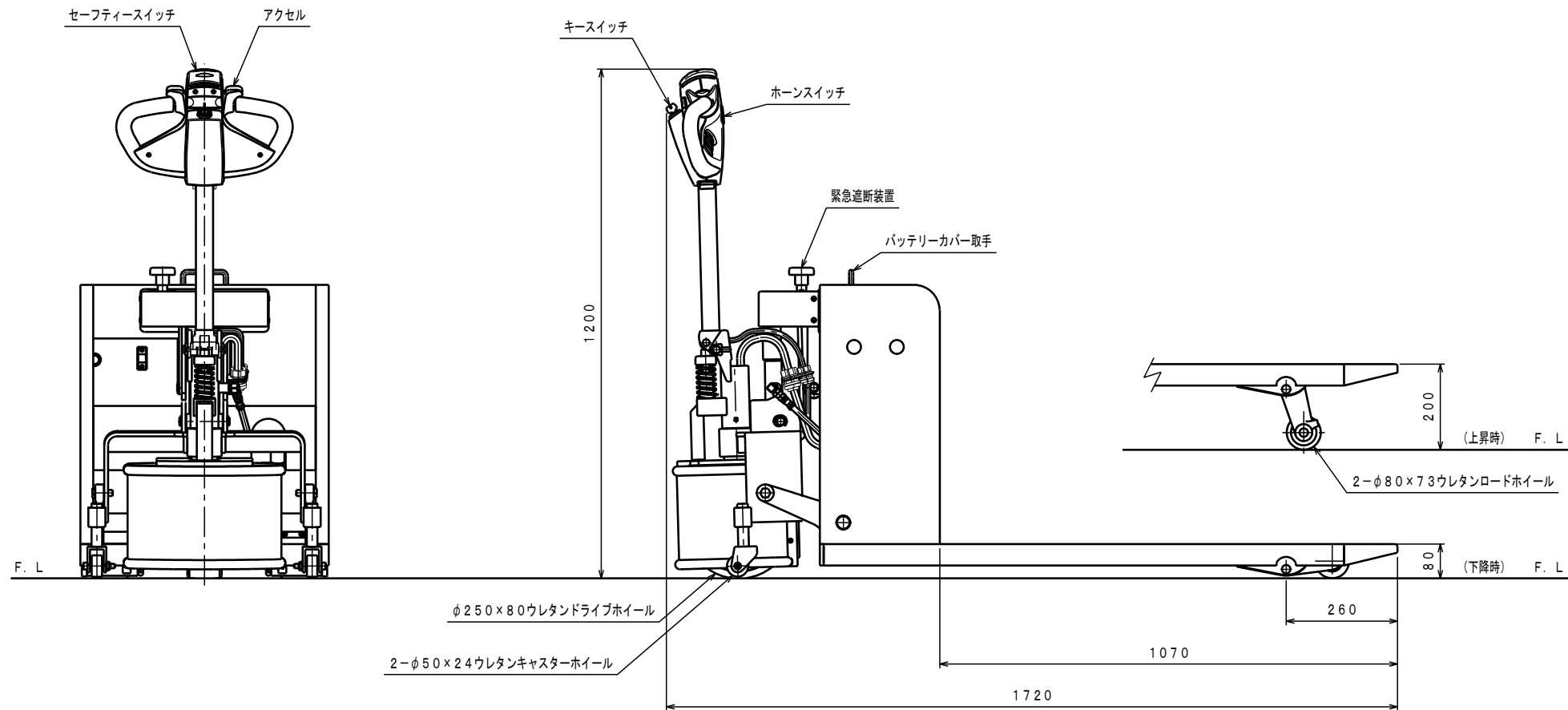
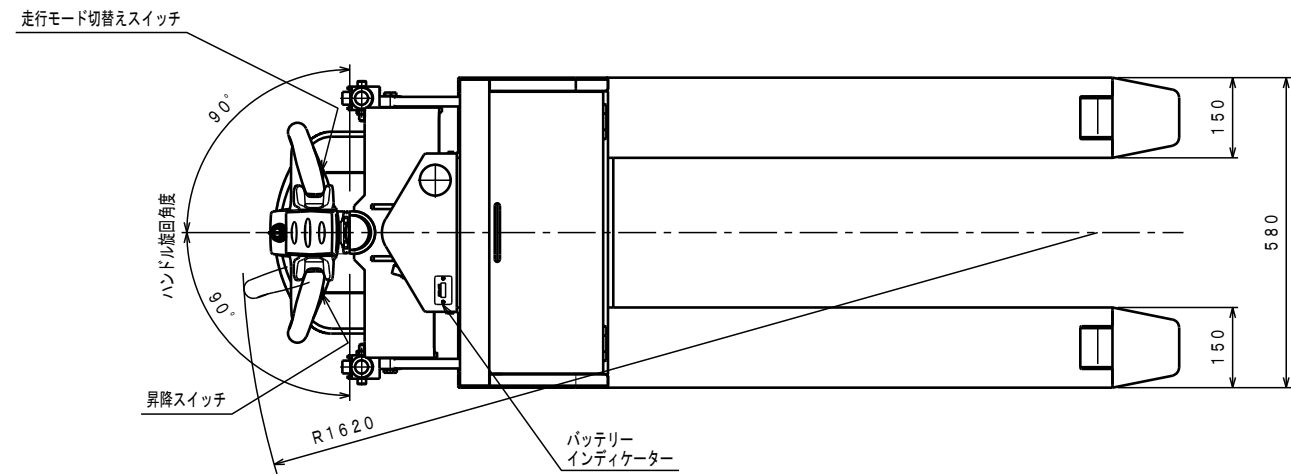


ATTACHED PARTS			
No.	NAME・SIZE	QTY	COMMENT



仕様

型式	GBL-15S	
最大積載質量	1500 Kg	
全長	1720 mm	
全幅	580 mm	
全高	1200 mm	
フォーク	最低高さ	80 mm
	最高高さ	200 mm
	幅×長さ	580×1070 mm
走行操作方法	電動方式	
リフト操作方法	電動方式	
走行速度	無段階制御	
負荷時	0~4.0 Km/h	
無負荷時	0~4.5 Km/h	
上昇時間	約 6.0~8.0 秒	
下降時間	約 6.0~8.0 秒	
走行モーター	DC24V, 1.2KW	
リフトモーター	DC24V, 0.8KW	
リフトポンプ	ギヤポンプ0.5cc/rev	
バッテリー	DC12V50AH/5HR×2	
充電器	別置き型, 入力AC100~240V	
充電コード長さ	1.8M	
ドライブホイール	φ250×80ウレタン	
ロードホイール	φ80×73ウレタンゴム	
キャスターホイール	φ50×24ウレタン	
制動方式	電磁ブレーキ	
最小旋回半径	約 1620 mm	
車体質量	約 230 Kg	

No.	NAME	MATERIAL・DWG No	QTY	COMMENT
TITLE		DATE		
グローバルブランドローリフト		2016年 1月 21日		
TYPE		PARTS NO.		
GBL-15S				
APPROVED	CHK	DRAWN	SCALE	DWG NO.
	小牧	追	1/10	GL-01000-0

△	REASON	CHANGE No.	SIGN
	REVISION		

株式会社 **まぐだ屋技研**