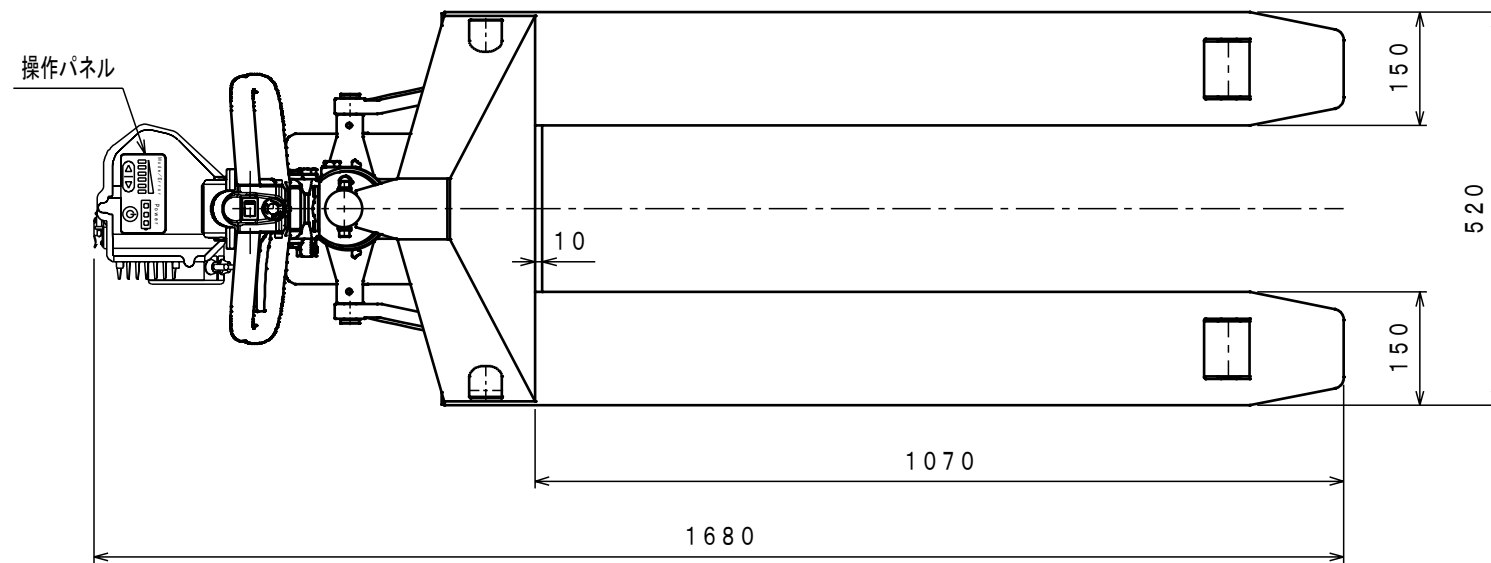
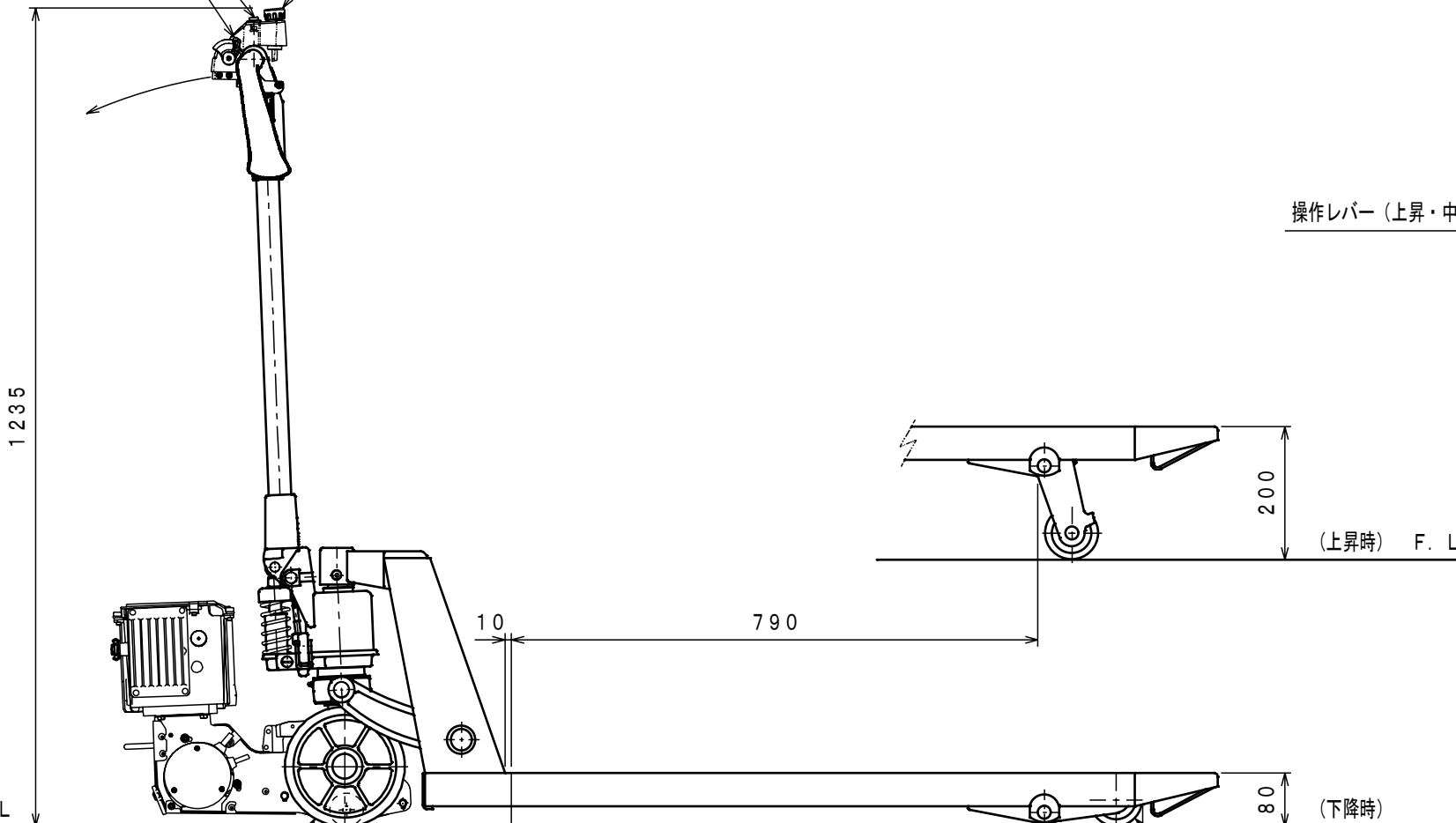




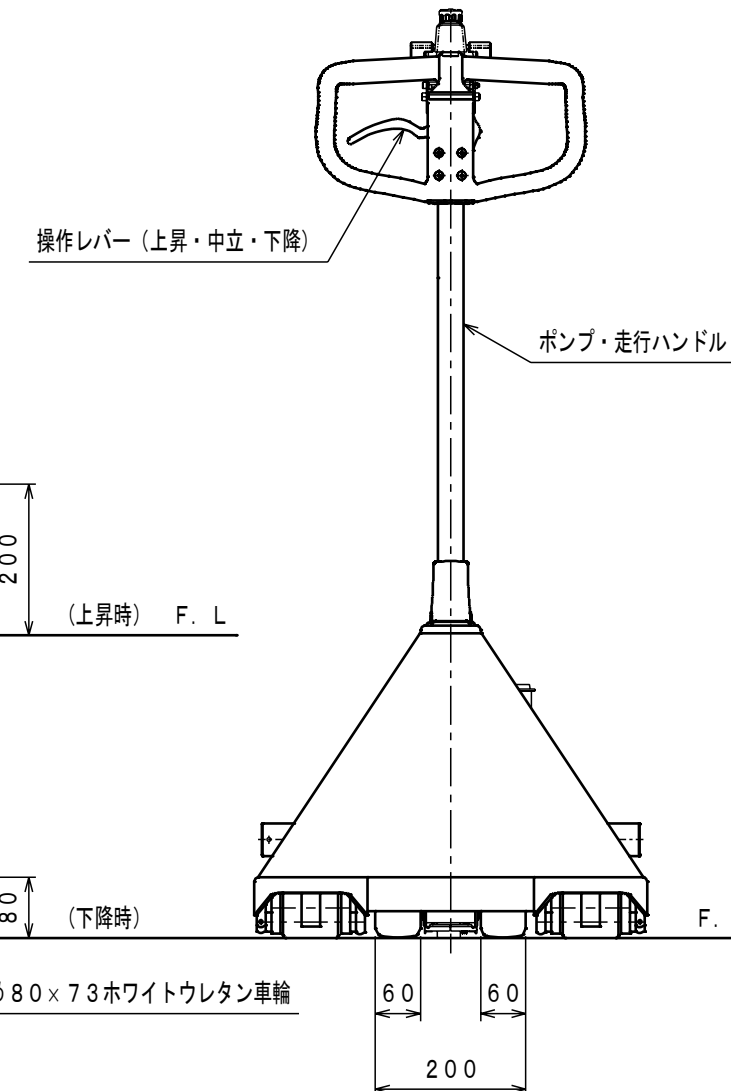
| ATTACHED PARTS | | | |
|----------------|-----------|-----|---------|
| No. | NAME・SIZE | QTY | COMMENT |



空荷切換スイッチ
前後進スイッチ
非常停止スイッチ



2-φ180×60ステレオ車輪
アシスト用ウレタン駆動輪
(φ50×30)



仕様

| | | |
|-----------|--------------|-------------|
| 型式 | EDT-15S-107T | |
| 最大積載質量 | 1500 Kg | |
| 全長 | 1680 mm | |
| 全巾 | 520 mm | |
| 全高 | 1235 mm | |
| フォーク | 最低高さ | 80 mm |
| | 最高高さ | 200 mm |
| | 巾×長さ | 520×1070 mm |
| アシスト力 | 約 147 N | |
| 走行速度 | 約 0~5 Km/h | |
| プランジャーポンプ | φ18 mm | |
| ハンドル操作回数 | 約 12 回 | |
| 車体質量 | 約 84 Kg | |

- * 低音仕様
- * リチウムイオンバッテリー (25.2V-3.9Ah)
- * 充電器別置き AC100V~240V
- * 積載質量や使用環境によっては十分なアシスト力が得られない場合があります。
- * アシスト力数値は計算値です。

| No. | NAME | MATERIAL・DWG No | QTY | COMMENT |
|----------|------|---------------------|-------|------------------|
| TITLE | | 電動アシスト付キャッチパレットトラック | | DATE 2024年 5月 2日 |
| TYPE | | EDT-15S-107T | | PARTS NO. |
| APPROVED | CHK | DRAWN | SCALE | DWG NO. |
| | 中野 | 浅野 | 1/10 | EY-04000 |

| △ | REASON | CHANGE No. | SIGN |
|----------|--------|------------|------|
| SYM | | | |
| REVISION | | | |

株式会社 **をくだ屋技研**