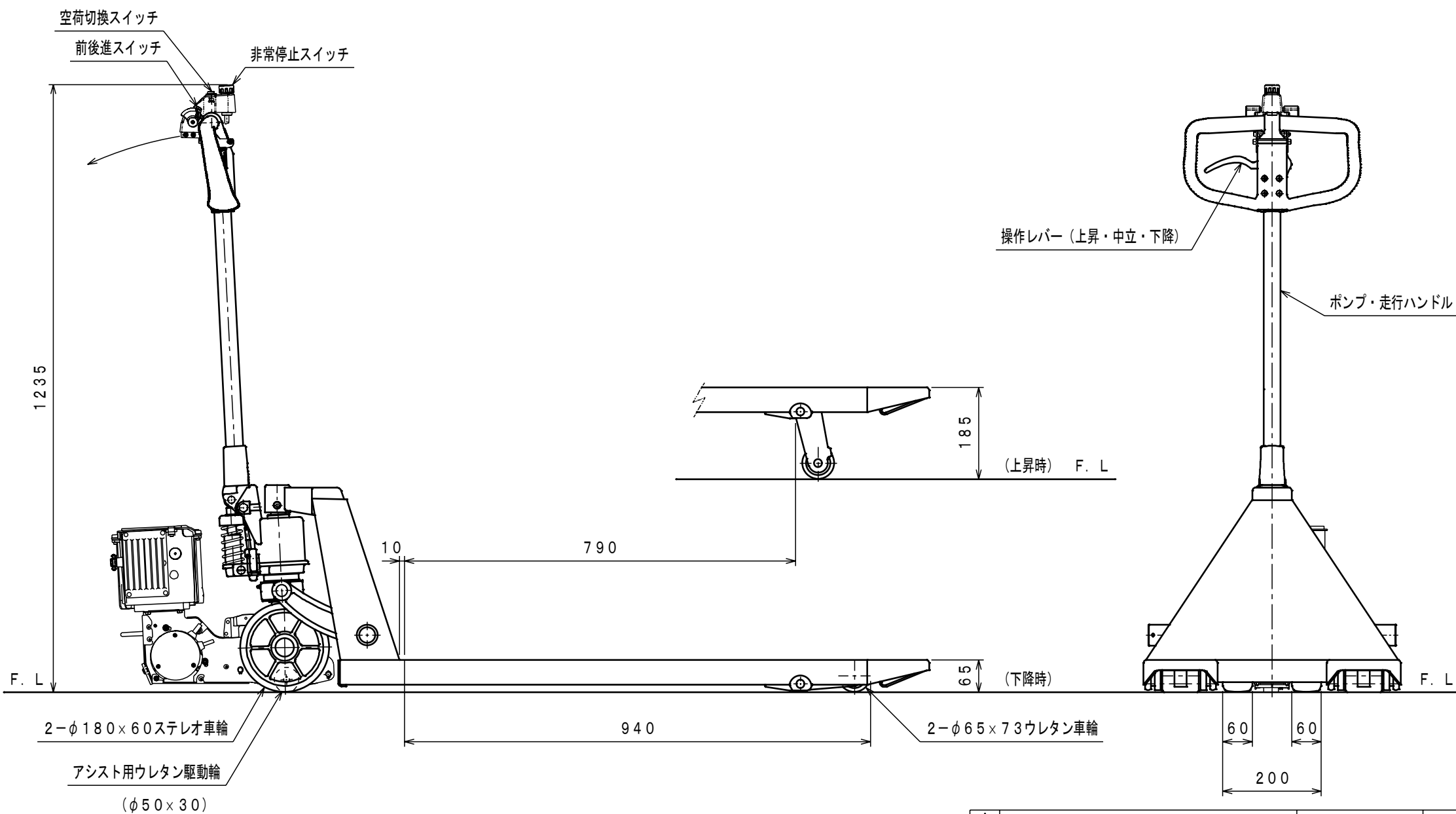
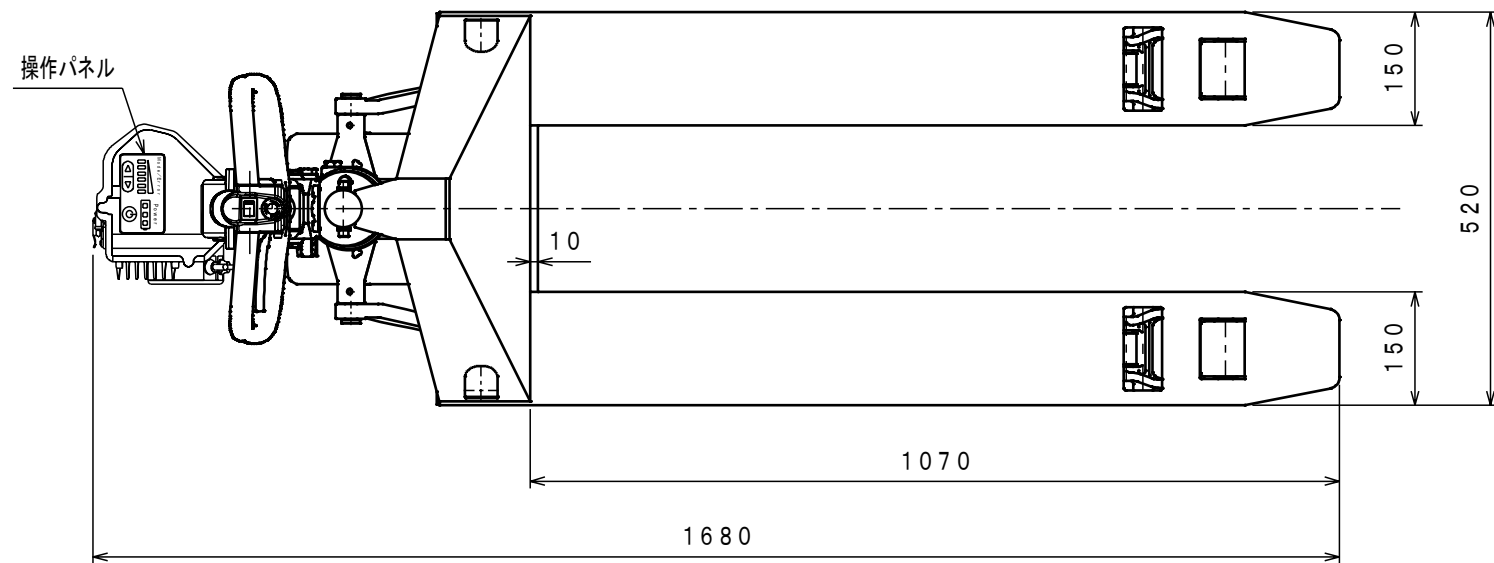




ATTACHED PARTS			
No.	NAME・SIZE	QTY	COMMENT



仕様

型式	EDT-15S-107H	
最大積載質量	1500 Kg	
全長	1680 mm	
全巾	520 mm	
全高	1235 mm	
フォーク	最高高さ	65 mm
	最低高さ	185 mm
	巾×長さ	520×1070 mm
アシスト力	約 147 N	
走行速度	約 0~5 Km/h	
プランジャーポンプ	φ18 mm	
ハンドル操作回数	約 12 回	
車体質量	約 84 Kg	

- *リチウムイオンバッテリー (25. 2V-3. 9Ah)
- *充電器別置式 AC100V~240V
- *積載質量や使用環境によっては十分なアシスト力が得られない場合があります。
- *アシスト力数値は計算値です。

No.	NAME	MATERIAL・DWG No	QTY	COMMENT
TITLE 電動アシスト付キャッチパレットトラック		DATE 2024年 4月 23日		
TYPE EDT-15S-107H		PARTS NO.		
APPROVED	CHK	DRAWN	SCALE	DWG NO.
	中野	浅野	1/10	EY-02002

△	REASON	CHANGE No.	SIGN
SYM			
REVISION			

株式会社 **をくだ屋技研**