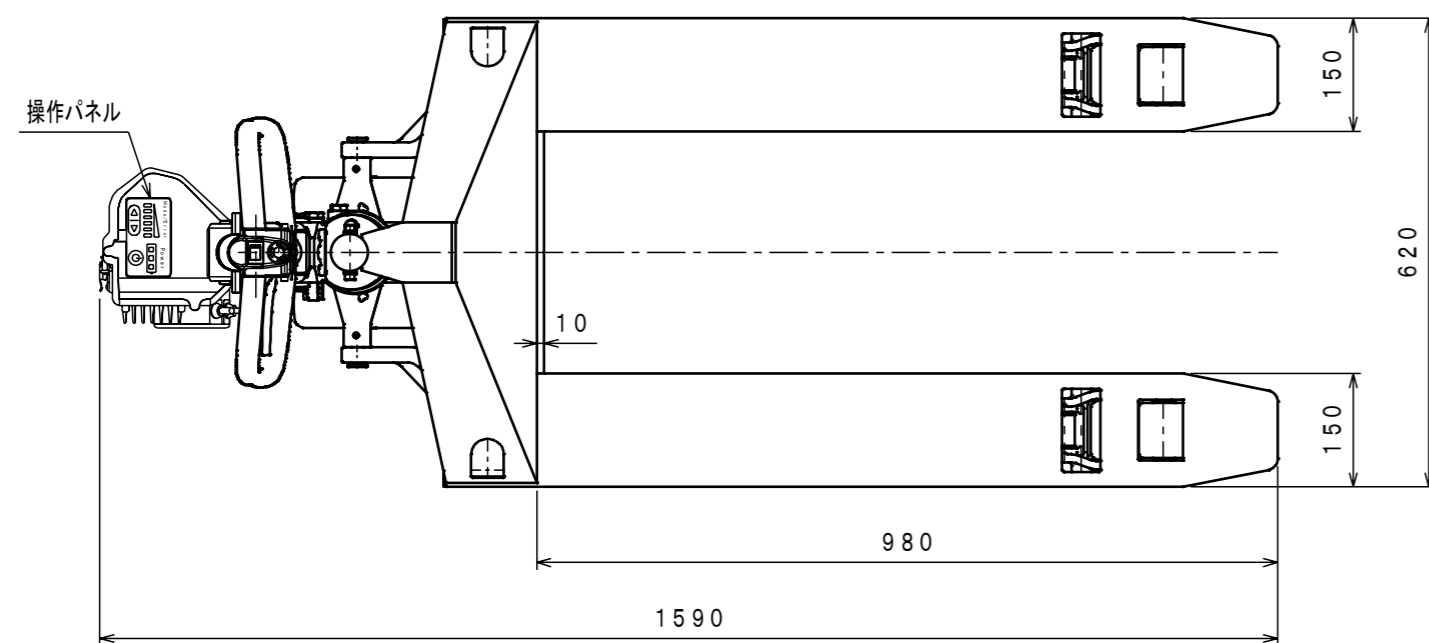


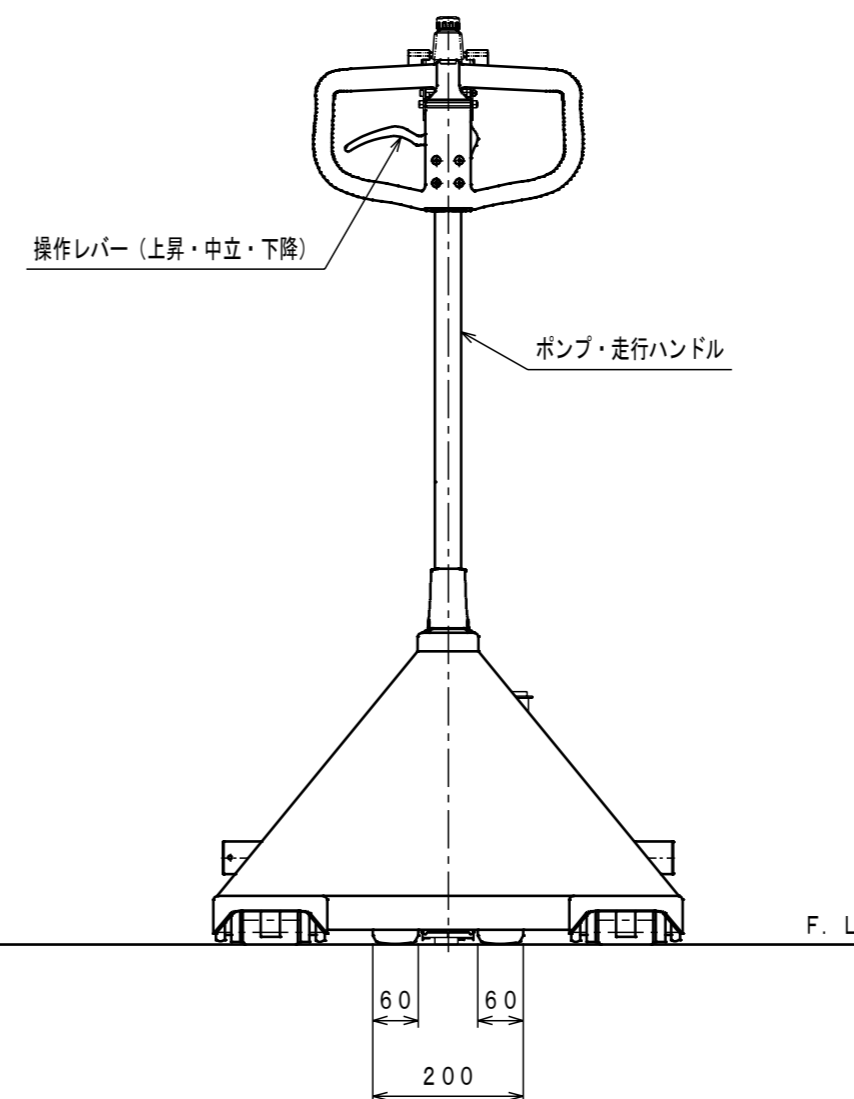
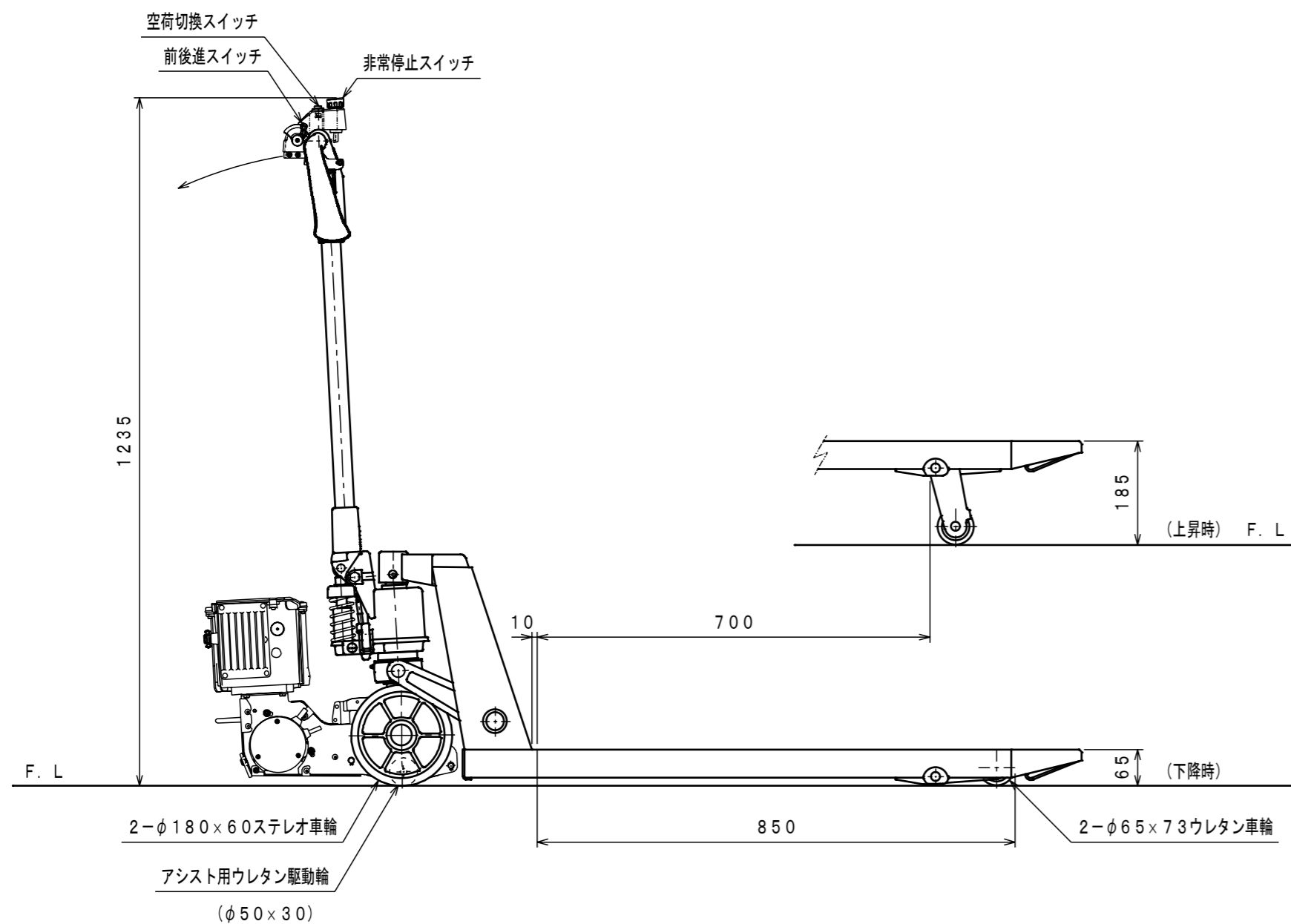
ATTACHED PARTS			
No.	NAME・SIZE	QTY	COMMENT



仕様

型式	EDT-15J-98H	
最大積載質量	1500 Kg	
全長	1590 mm	
全巾	620 mm	
全高	1235 mm	
フォーク	最低高さ	65 mm
	最高高さ	185 mm
	巾×長さ	620×980 mm
アシスト力	約 147 N	
走行速度	約 0~5 Km/h	
プランジャーポンプ	φ18 mm	
ハンドル操作回数	約 12 回	
車体質量	約 78 Kg	

- \*リチウムイオンバッテリー (25. 2V-3. 9Ah)
- \*充電器別置き AC100V~240V
- \*積載質量や使用環境によっては十分なアシスト力が得られない場合があります。
- \*アシスト力数値は計算値です。



△			
SYM	REASON	CHANGE No.	SIGN
	REVISION		

No.	NAME	MATERIAL・DWG No	QTY	COMMENT
TITLE		DATE		
電動アシスト付キャッチパレットトラック		2024年 4月 30日		
TYPE		PARTS NO.		
EDT-15J-98H				
APPROVED	CHK	DRAWN	SCALE	DWG NO.
	中野	浅野	1/10	EY-02008

株式会社 **をくだ屋技研**