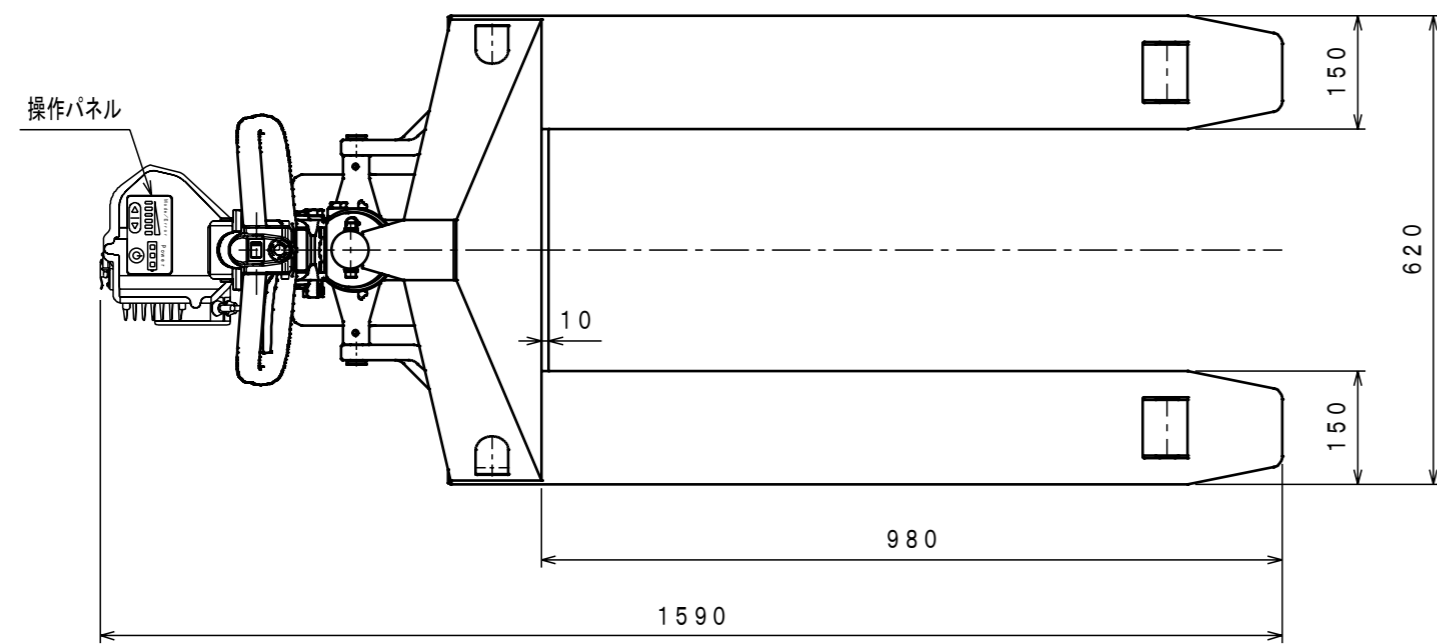


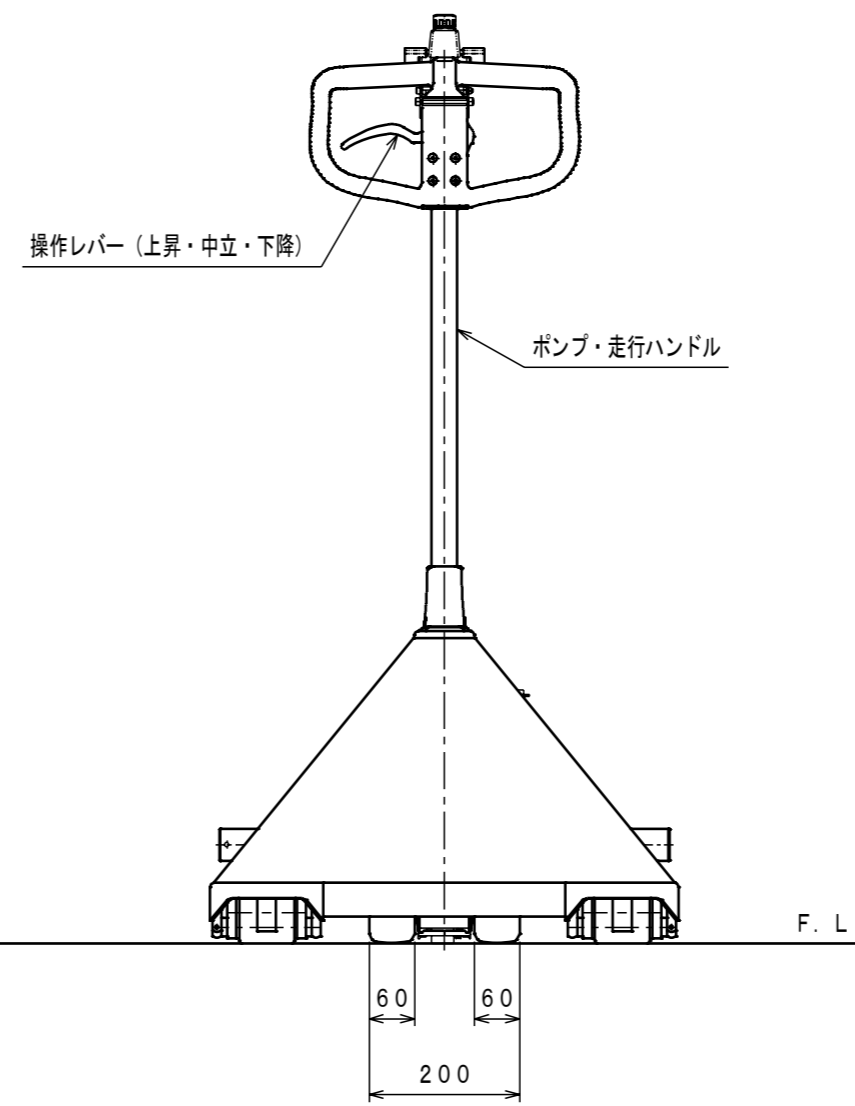
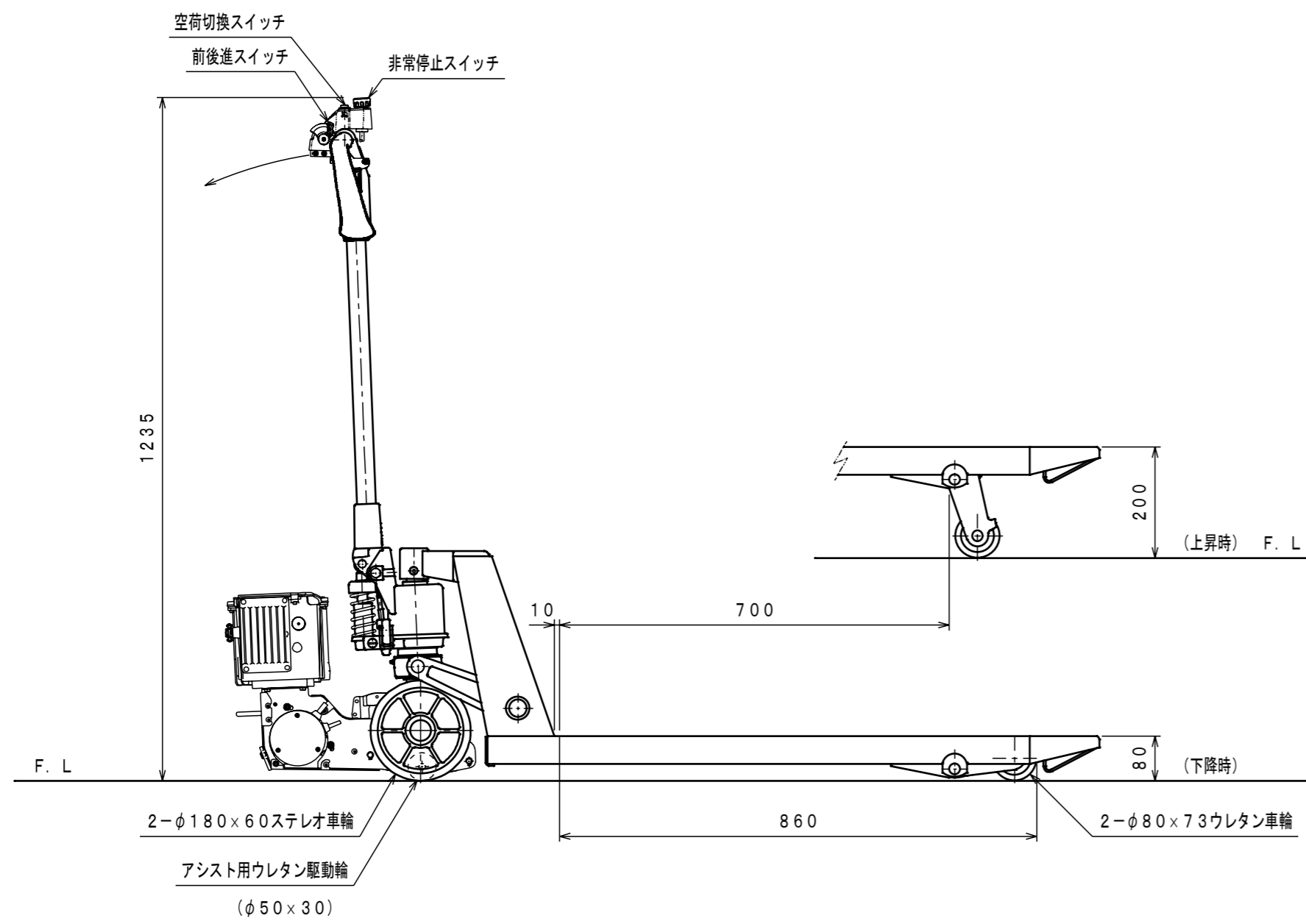
ATTACHED PARTS			
No.	NAME・SIZE	QTY	COMMENT



仕様

型式	EDT-15J-98		
最大積載質量	1500 Kg		
全長	1590 mm		
全巾	620 mm		
全高	1235 mm		
フォーク	最低高さ	80 mm	
	最高高さ	200 mm	
	巾×長さ	620×980 mm	
アシスト力	約 147 N		
走行速度	約 0~5 Km/h		
プランジャーポンプ	φ18 mm		
ハンドル操作回数	約 12 回		
車体質量	約 84 Kg		

- \*リチウムイオンバッテリー (25. 2V-3. 9Ah)
- \*充電器別置き AC100V~240V
- \*積載質量や使用環境によっては十分なアシスト力が得られない場合があります。
- \*アシスト力数値は計算値です。



△	REASON	CHANGE No.	SIGN
SYM	REVISION		

No.	NAME	MATERIAL・DWG No	QTY	COMMENT
TITLE		DATE		
電動アシスト付キャッチパレットトラック		2024年 4月 19日		
TYPE		PARTS NO.		
EDT-15J-98				
APPROVED	CHK	DRAWN	SCALE	DWG NO.
	中野	浅野	1/10	EY-01005

株式会社 **をくだ屋技研**