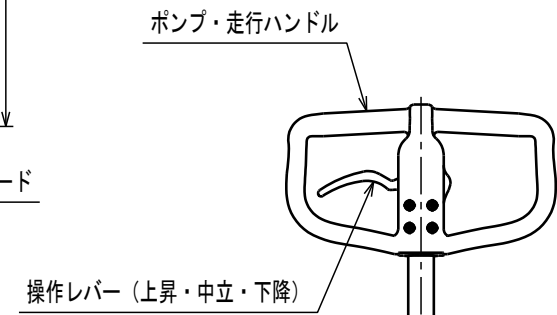
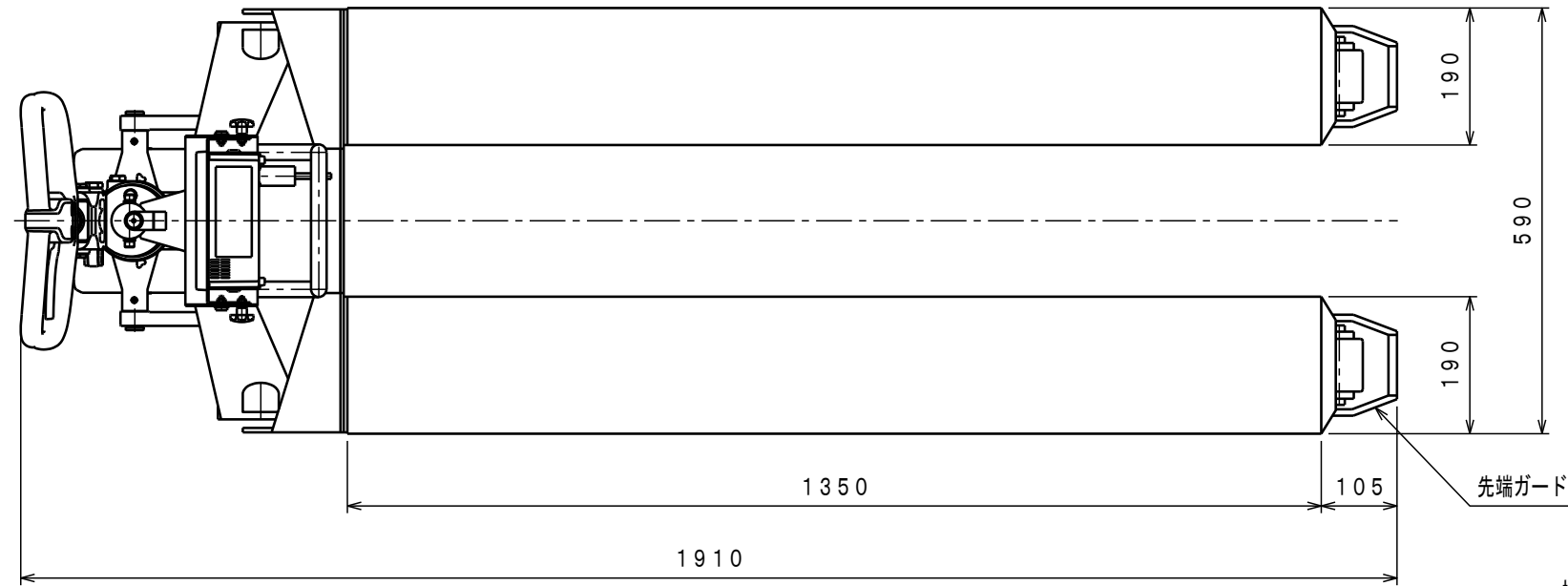


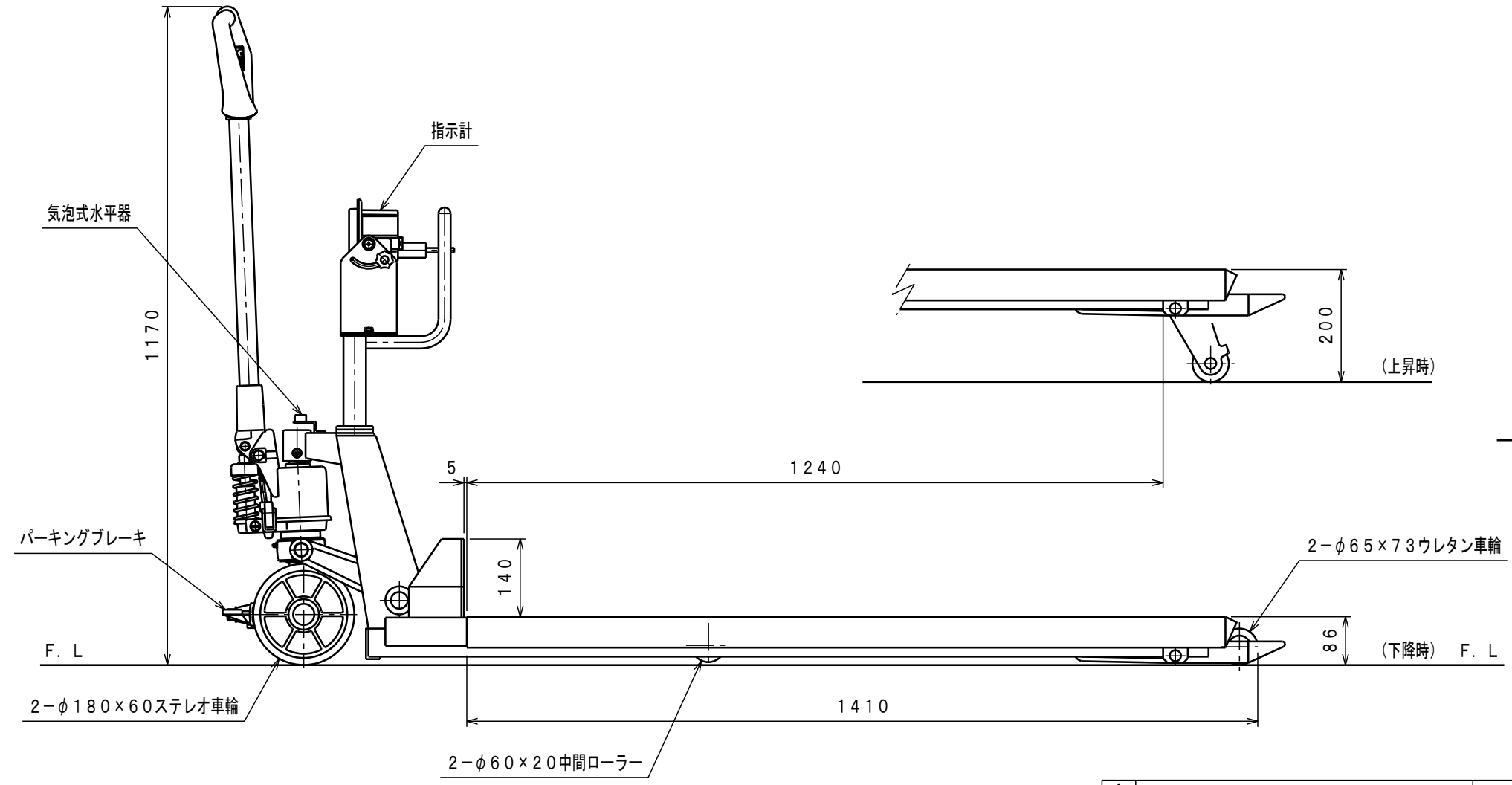
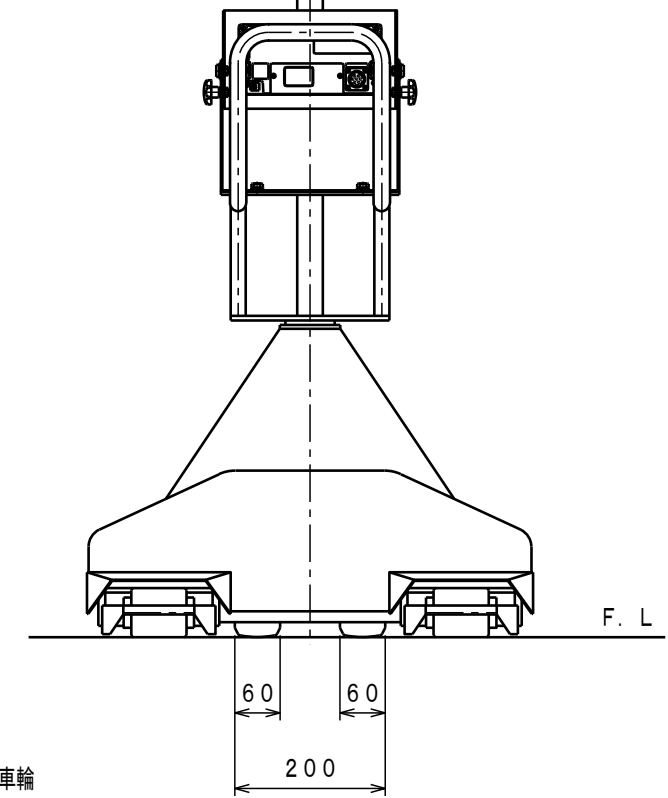


ATTACHED PARTS			
No.	NAME · SIZE	QTY	COMMENT



仕様

型式	DPS-1500J	
最大積載質量	1500 Kg	
全長	1910 mm	
全巾	590 mm	
全高	1170 mm	
フォーク	最低高さ	86 mm
	最高高さ	200 mm
	巾×長さ	590×1350 mm
プランジャーポンプ	φ18 mm	
ハンドル操作回数	約 11 回	
車体質量	約 160 Kg	



△	REASON	CHANGE No.	SIGN

No.	NAME	MATERIAL · DWG No	QTY	COMMENT
TITLE		DATE		
デジパレ (キャッチパレットスケール)		2017年 1月 10日		
TYPE		PARTS NO.		
DPS-1500J				
APPROVED	CHK	DRAWN	SCALE	DWG NO.
	小牧	今村	1/10	
				DPS-1500J

株式会社 **をくだ屋技研**