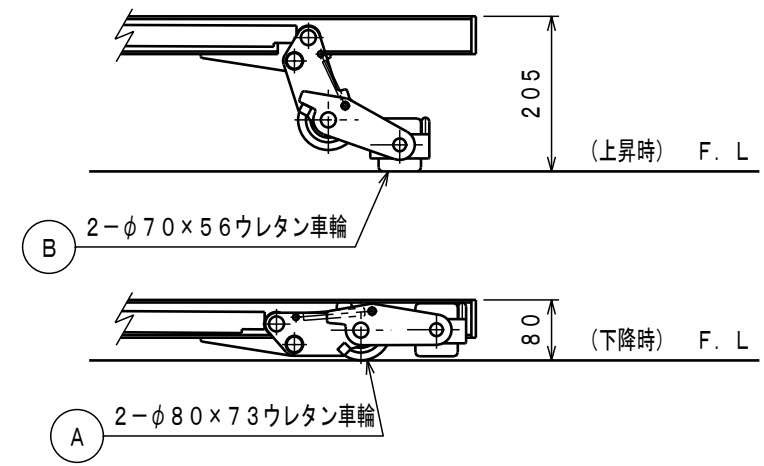
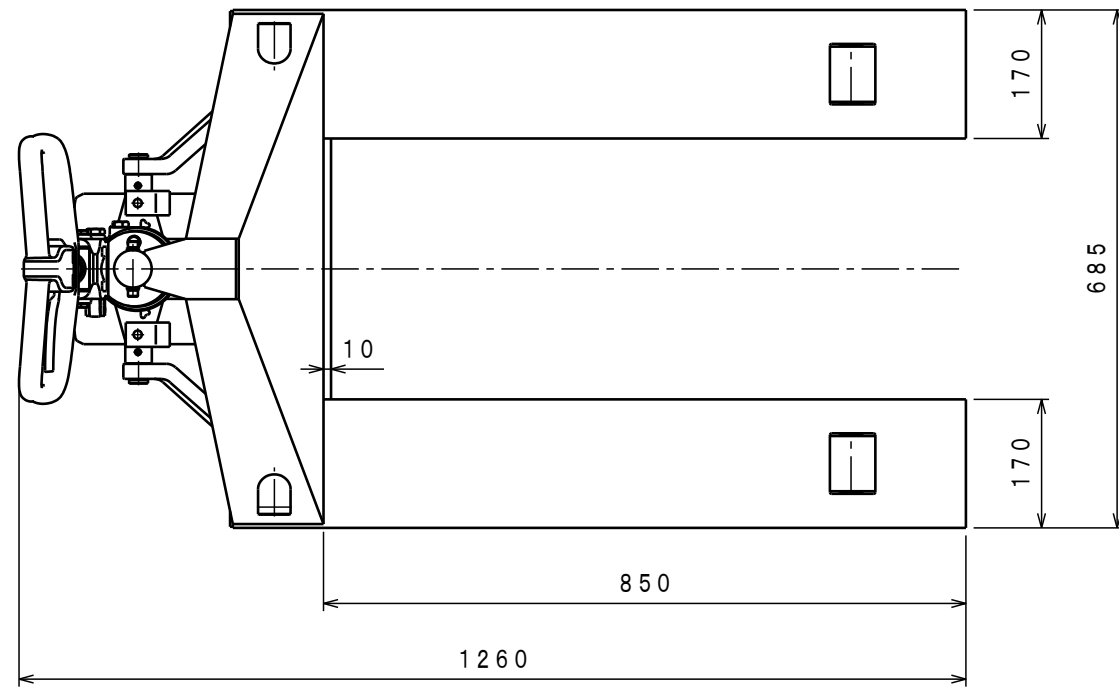




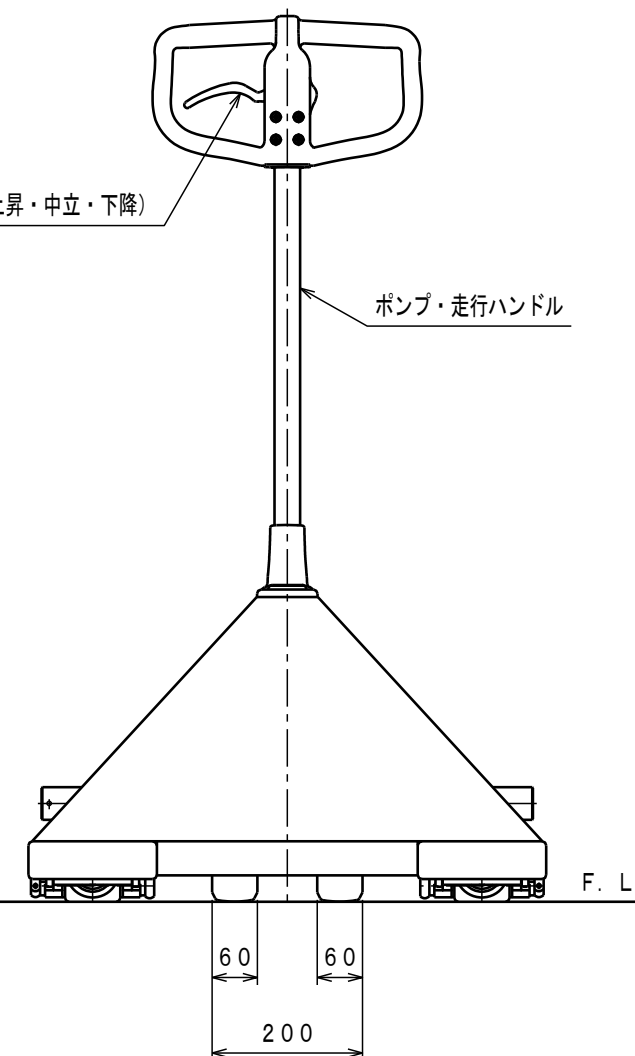
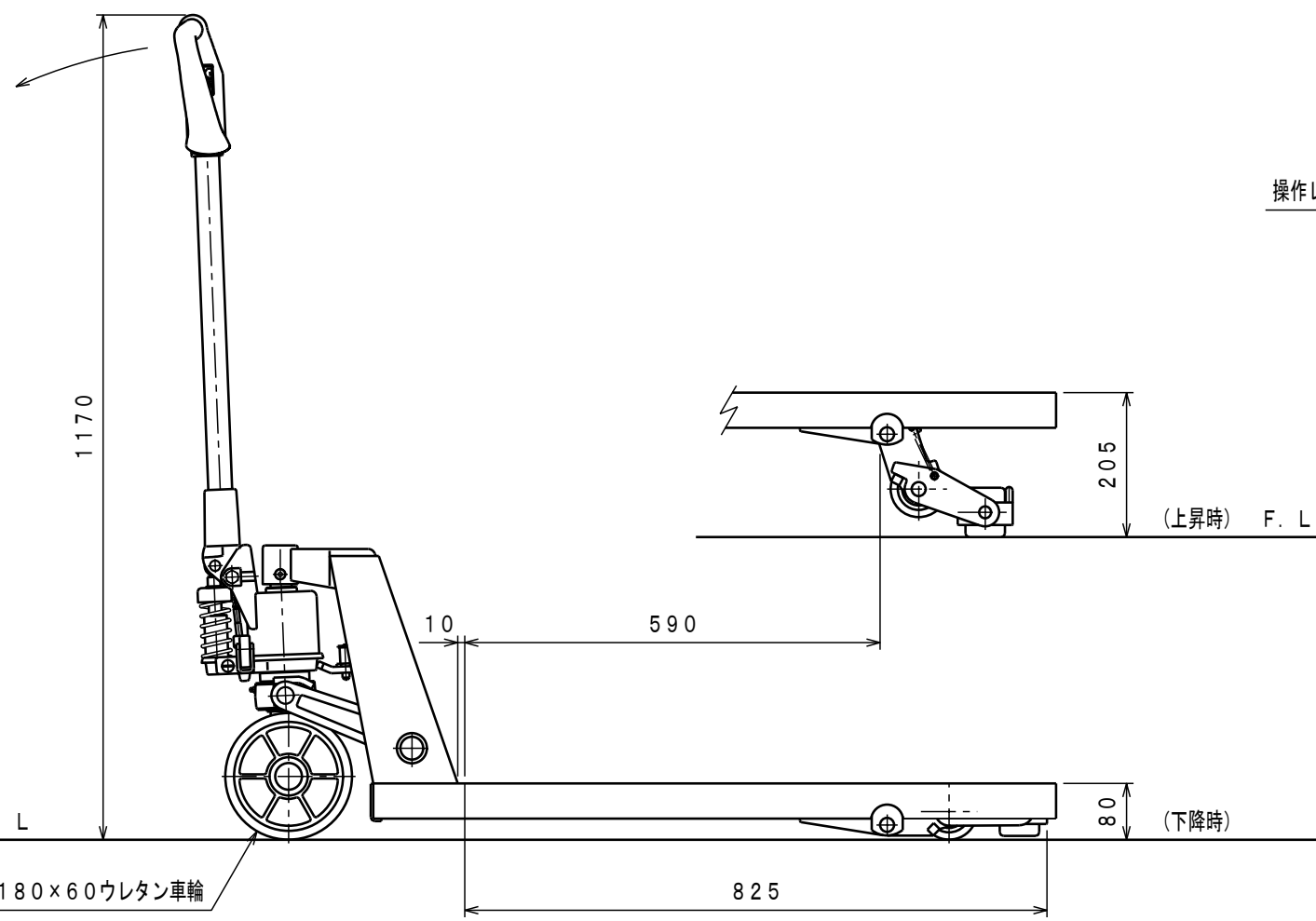
ATTACHED PARTS			
No.	NAME · SIZE	QTY	COMMENT



フォーク地上高さ80~160mmまでは車輪 (A) が接地し、普通の作業が可能。地上高さ161~205mmで車輪 (B) が接地する為、横移動が出来ます。縦横同時走行は出来ません。

仕様

型式	CPW-15L-85	
最大積載質量	1500 Kg	
全長	1260 mm	
全巾	685 mm	
全高	1170 mm	
フォーク	最低高さ	80 mm
	最高高さ	205 mm
	巾×長さ	685×850 mm
プランジャーポンプ	φ18 mm	
ハンドル操作回数	約 12 回	
車体質量	約 81 Kg	



△			
SYM	REASON	CHANGE No.	SIGN
REVISION			

No.	N A M E	MATERIAL · DWG No	QTY	COMMENT
TITLE		DATE		
キャッチパレットトラック		06年 6月 8日		
TYPE		PARTS NO.		
CPW-15L-85		CPW-15L85. CSD		
APPROVED	CHK	DRAWN	SCALE	DWG NO.
	市原	今村	1/10	CPW-15L85

株式会社 **をくだ屋技研**