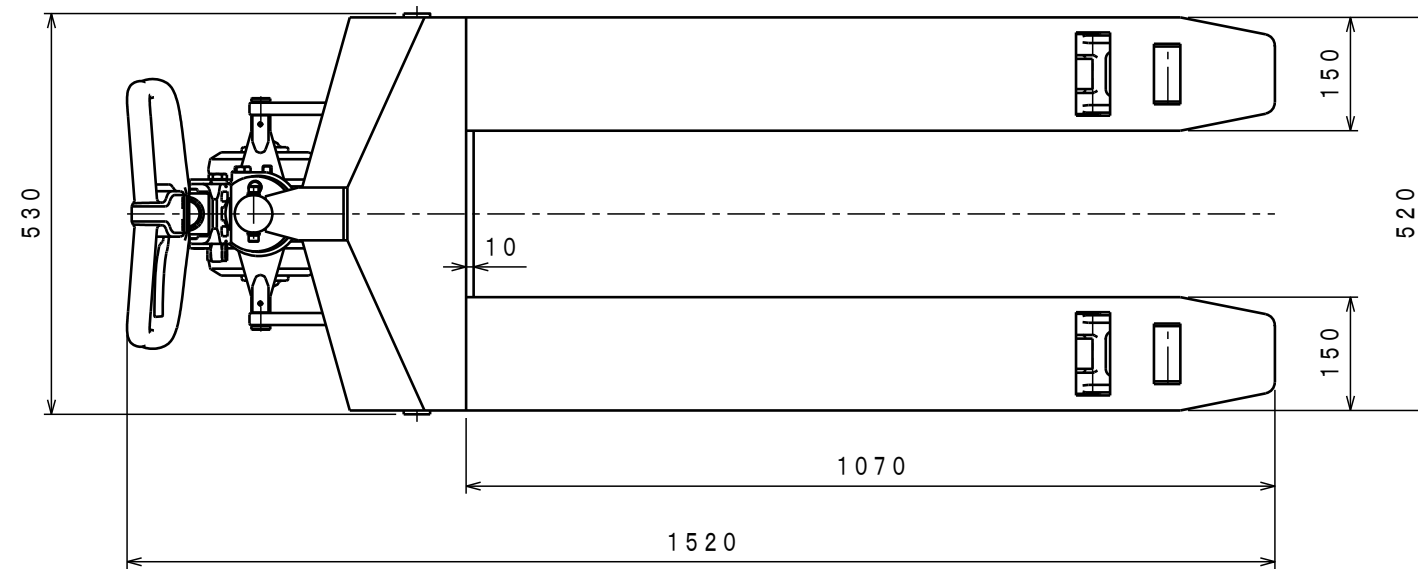


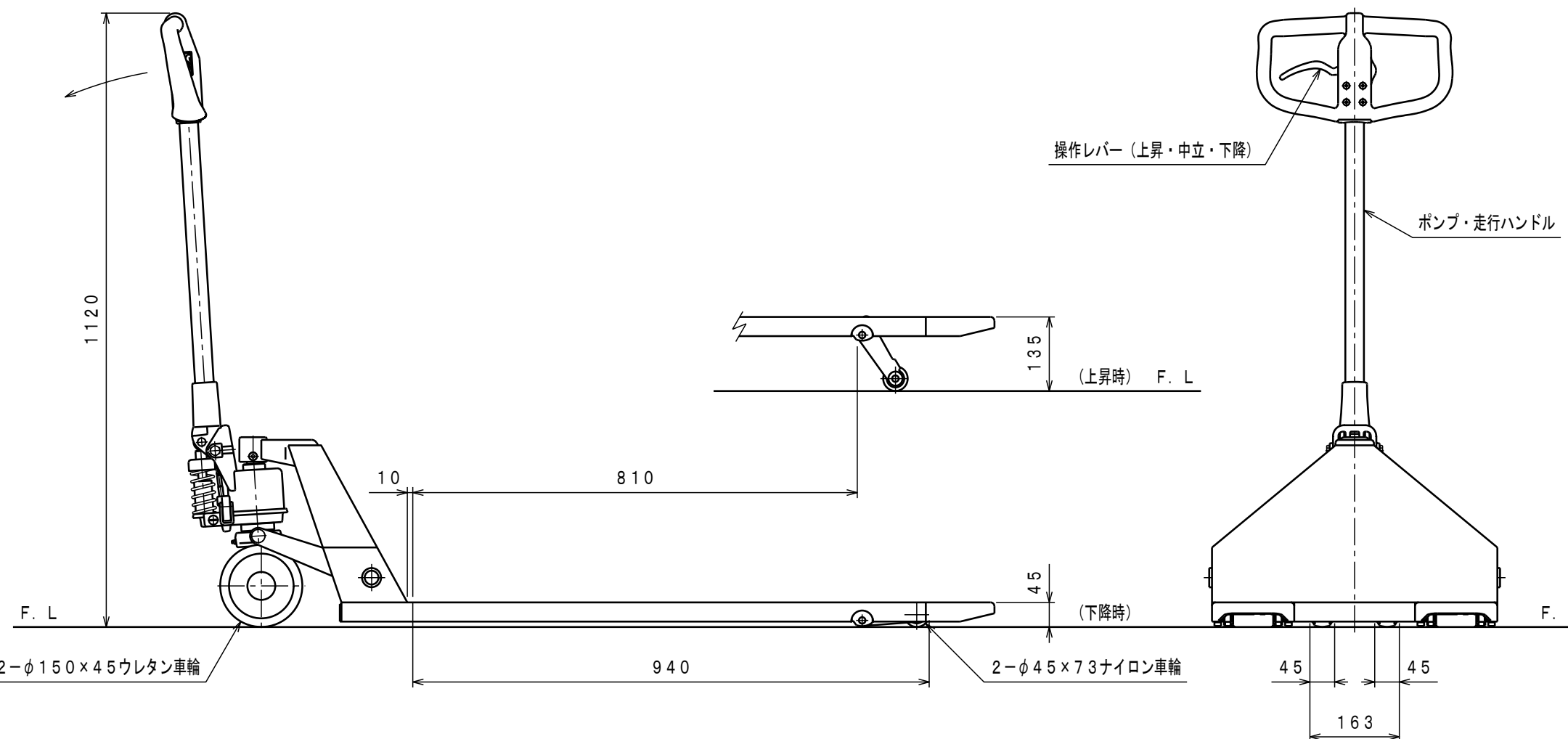


ATTACHED PARTS			
No.	NAME · SIZE	QTY	COMMENT



仕様

型式	CPL-10S-107	
最大積載質量	1000 Kg	
全長	1520 mm	
全巾	530 mm	
全高	1120 mm	
フォーク	最低高さ	45 mm
	最高高さ	135 mm
	巾×長さ	520×1070 mm
プランジャーポンプ	φ15 mm	
ハンドル操作回数	約 9 回	
車体質量	約 66 Kg	



No.	N A M E	MATERIAL·DWG No	QTY	COMMENT
TITLE		キャッチパレットトラック	DATE 06年 6月 8日	
TYPE		CPL-10S-107	PARTS NO. CPL-10S107. CSD	
APPROVED	CHK	DRAWN	SCALE	DWG NO.
	市原	今村	1/10	CPL-10S107

△	REASON	CHANGE No.	SIGN
SYM			
REVISION			

株式会社 **をくだ屋技研**