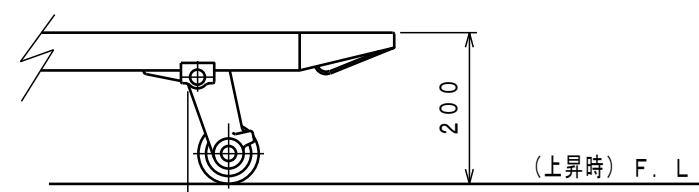
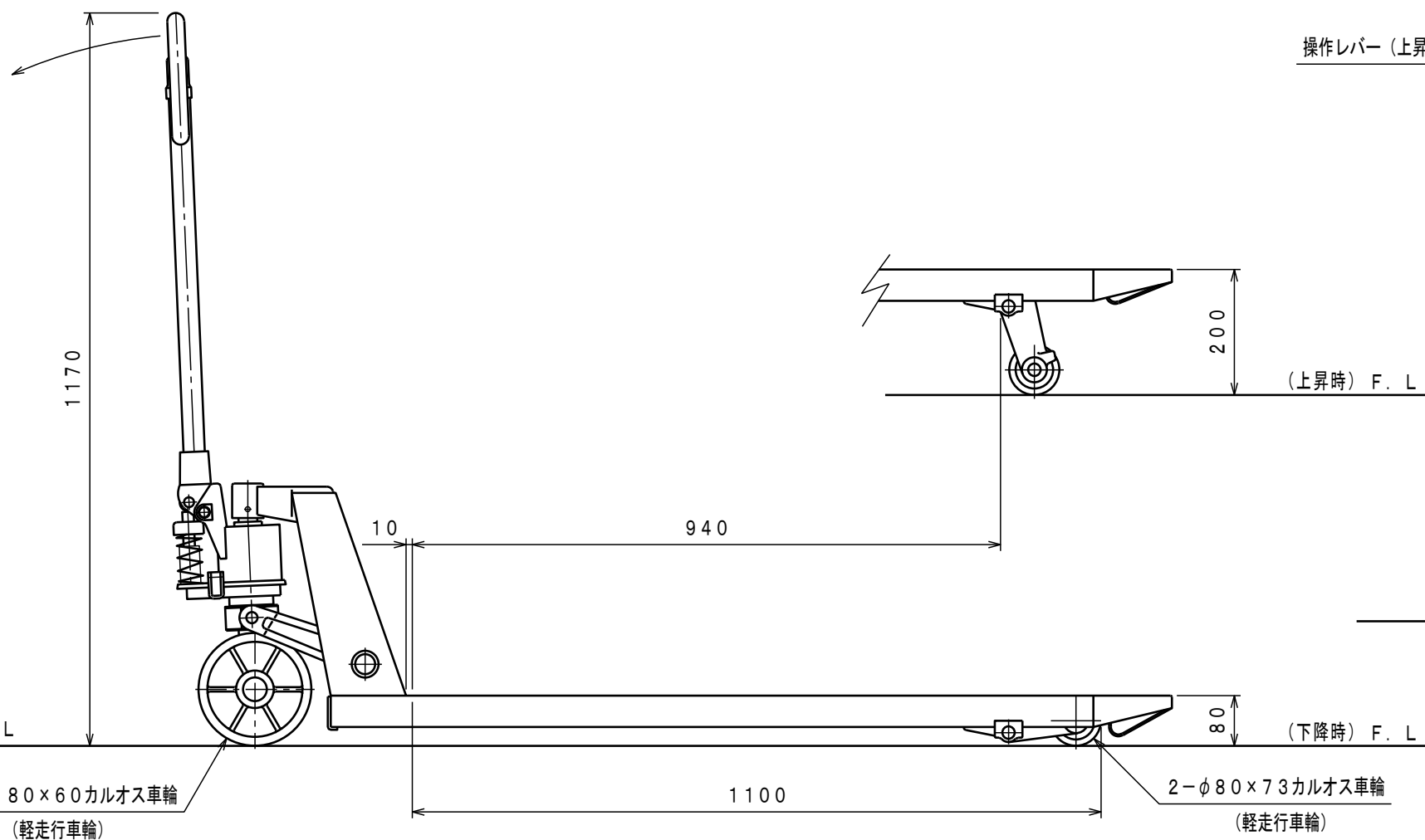
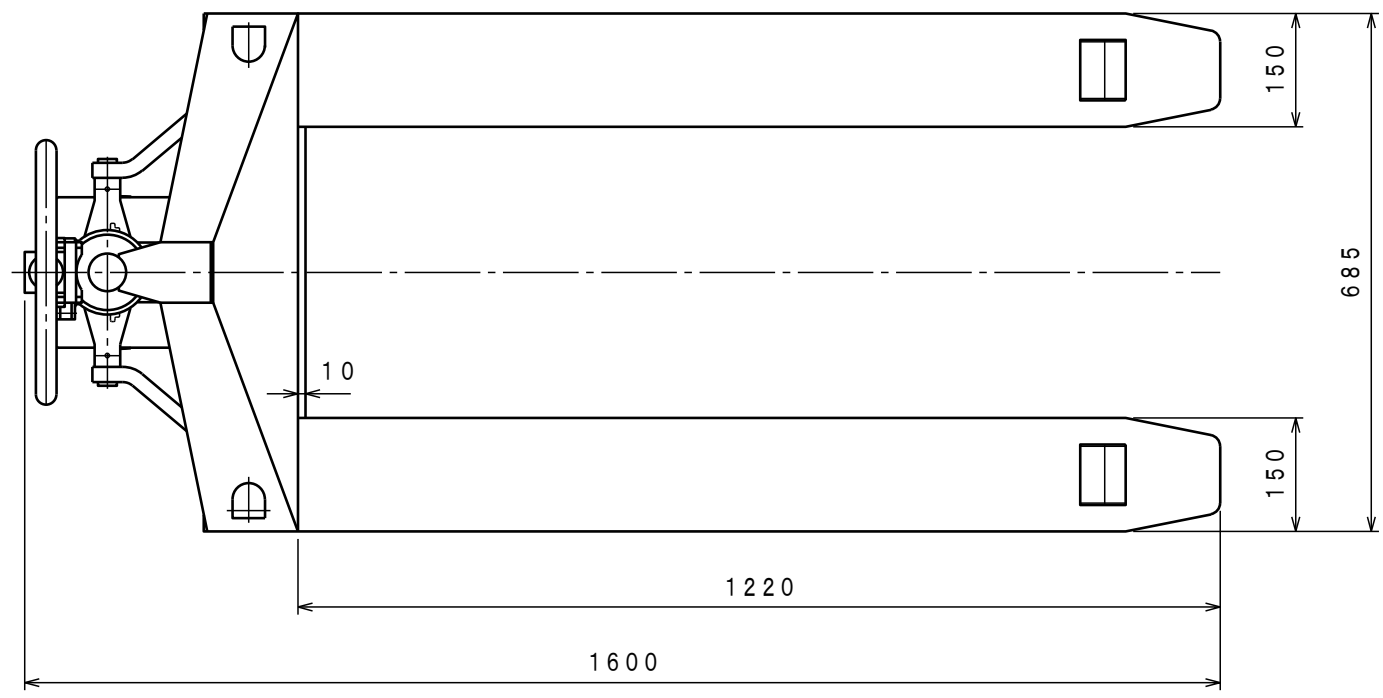
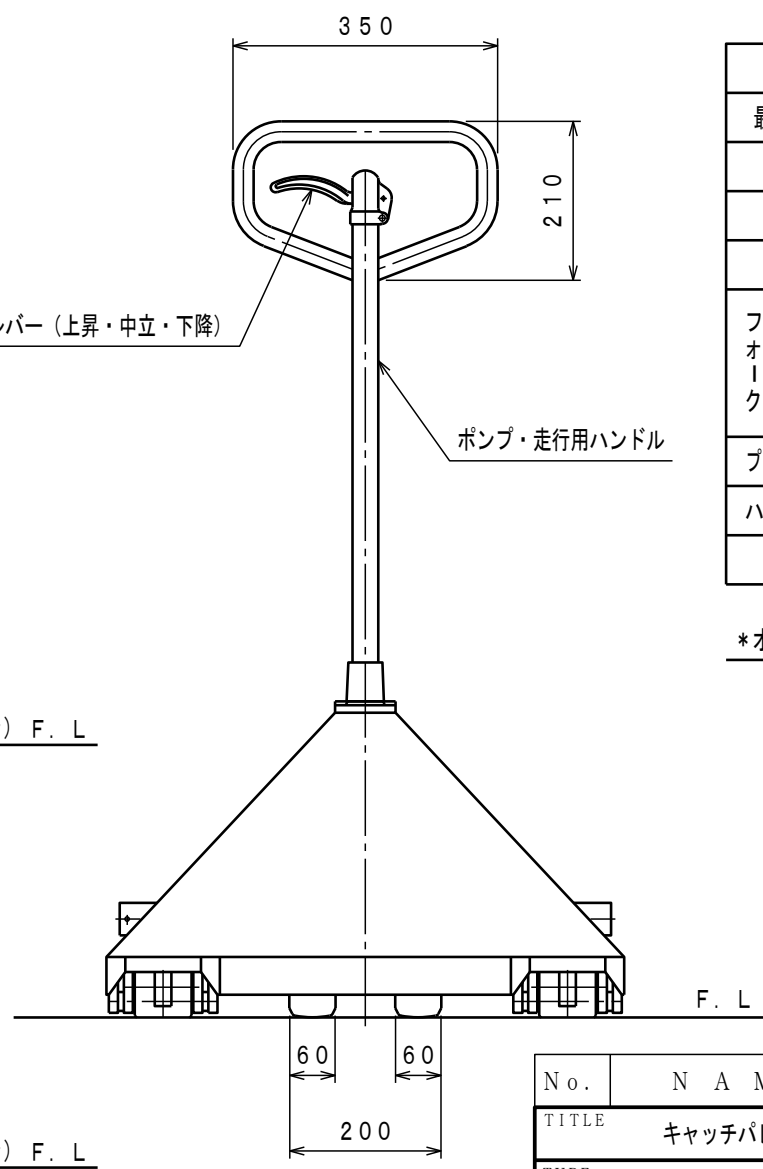




ATTACHED PARTS			
No.	NAME · SIZE	QTY	COMMENT



操作レバー (上昇・中立・下降)



仕様

型式	CPFS-15L-122-A	
最大積載質量	1500 Kg	
全長	1600 mm	
全巾	685 mm	
全高	1170 mm	
フォーク	最低高さ	80 mm
	最高高さ	200 mm
	巾×長さ	685×1220 mm
ブランジャーポンプ	φ18 mm	
ハンドル操作回数	約 12 回	
車体質量	約 73 Kg	

*オールステンレス仕様

No.	NAME	MATERIAL·DWG No	QTY	COMMENT
TITLE		キャッチパレットトラック		DATE 2013年12月13日
TYPE		CPFS-15L-122-A		PARTS NO.
APPROVED	CHK	DRAWN	SCALE	DWG NO.
	土橋	奥野	1/10	MA-25003

△	REASON	CHANGE No.	SIGN
REVISION			

株式会社 **えくだ屋技研**