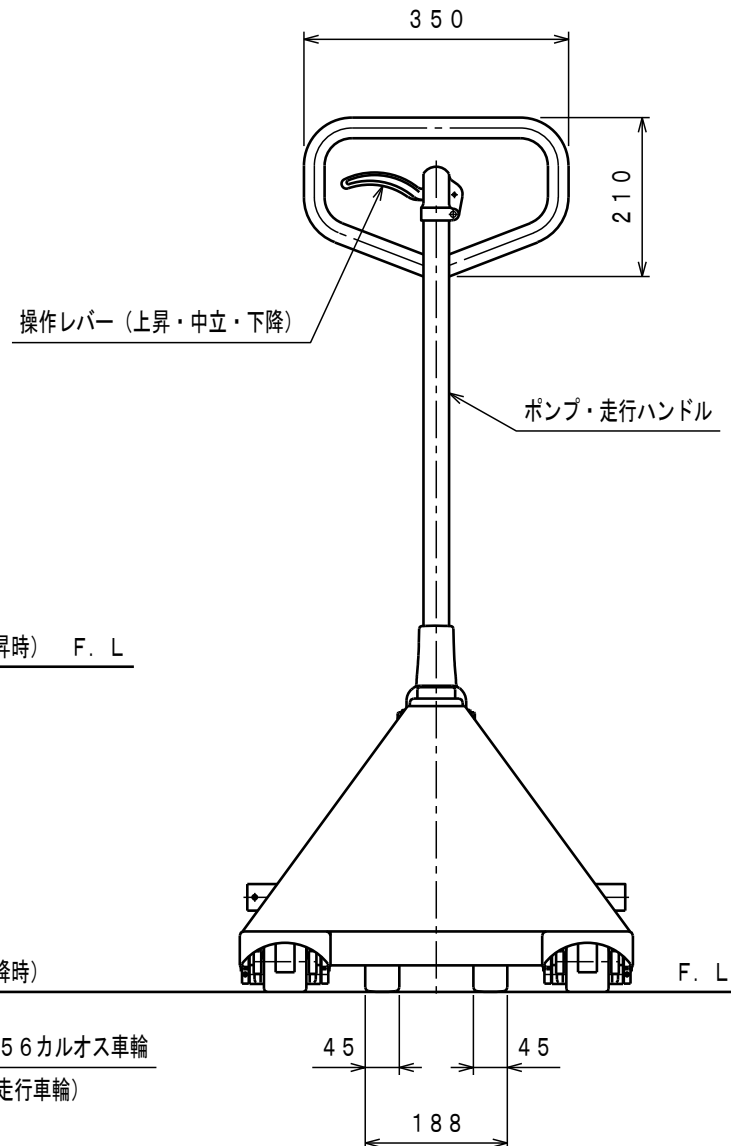
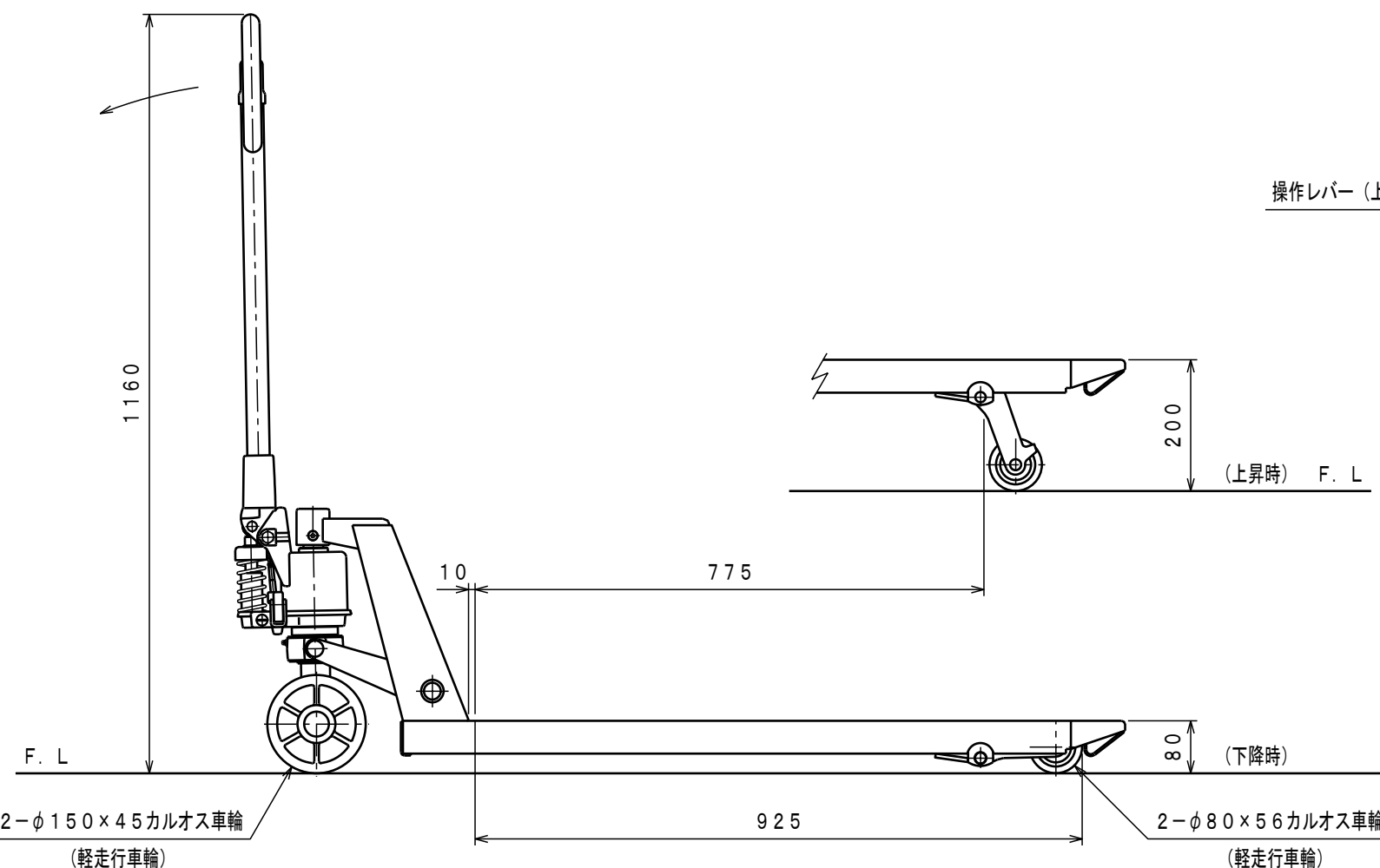
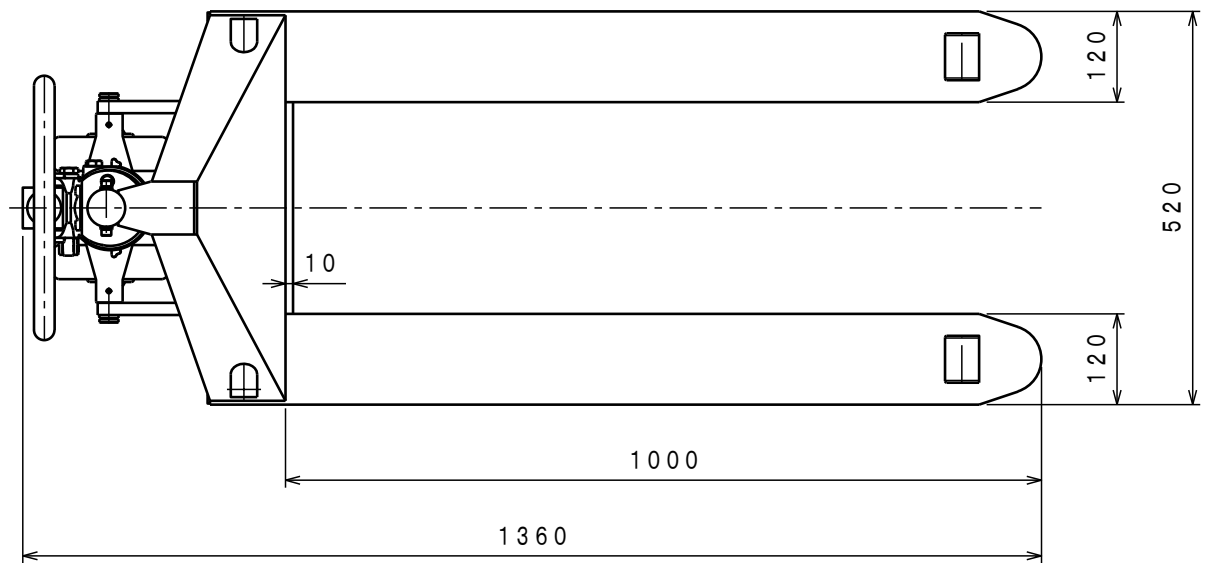




| ATTACHED PARTS |           |     |         |
|----------------|-----------|-----|---------|
| No.            | NAME・SIZE | QTY | COMMENT |



仕様

|           |              |             |
|-----------|--------------|-------------|
| 型式        | CPFS-10S-100 |             |
| 最大積載質量    | 1000 Kg      |             |
| 全長        | 1360 mm      |             |
| 全巾        | 520 mm       |             |
| 全高        | 1160 mm      |             |
| フォーク      | 最低高さ         | 80 mm       |
|           | 最高高さ         | 200 mm      |
|           | 巾×長さ         | 520×1000 mm |
| プランジャーポンプ | φ18 mm       |             |
| ハンドル操作回数  | 約 12 回       |             |
| 車体質量      | 約 56 Kg      |             |

\*オールステンレス仕様

| No.      | N A M E | MATERIAL・DWG No | QTY               | COMMENT     |
|----------|---------|-----------------|-------------------|-------------|
| TITLE    |         | キャッチパレットトラック    | DATE 2010年 2月 17日 |             |
| TYPE     |         | CPFS-10S-100    | PARTS NO.         |             |
| APPROVED | CHK     | DRAWN           | SCALE             | DWG NO.     |
|          | 市原      | 小牧              | 1/10              | CPFS-10S100 |

| △ | REASON   | CHANGE No. | SIGN |
|---|----------|------------|------|
|   | REVISION |            |      |

株式会社 **をくだ屋技研**