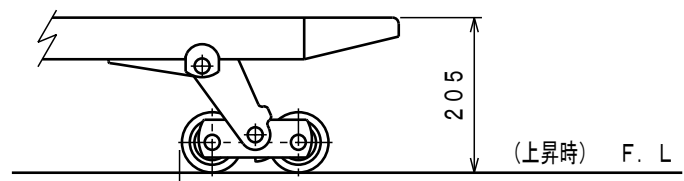
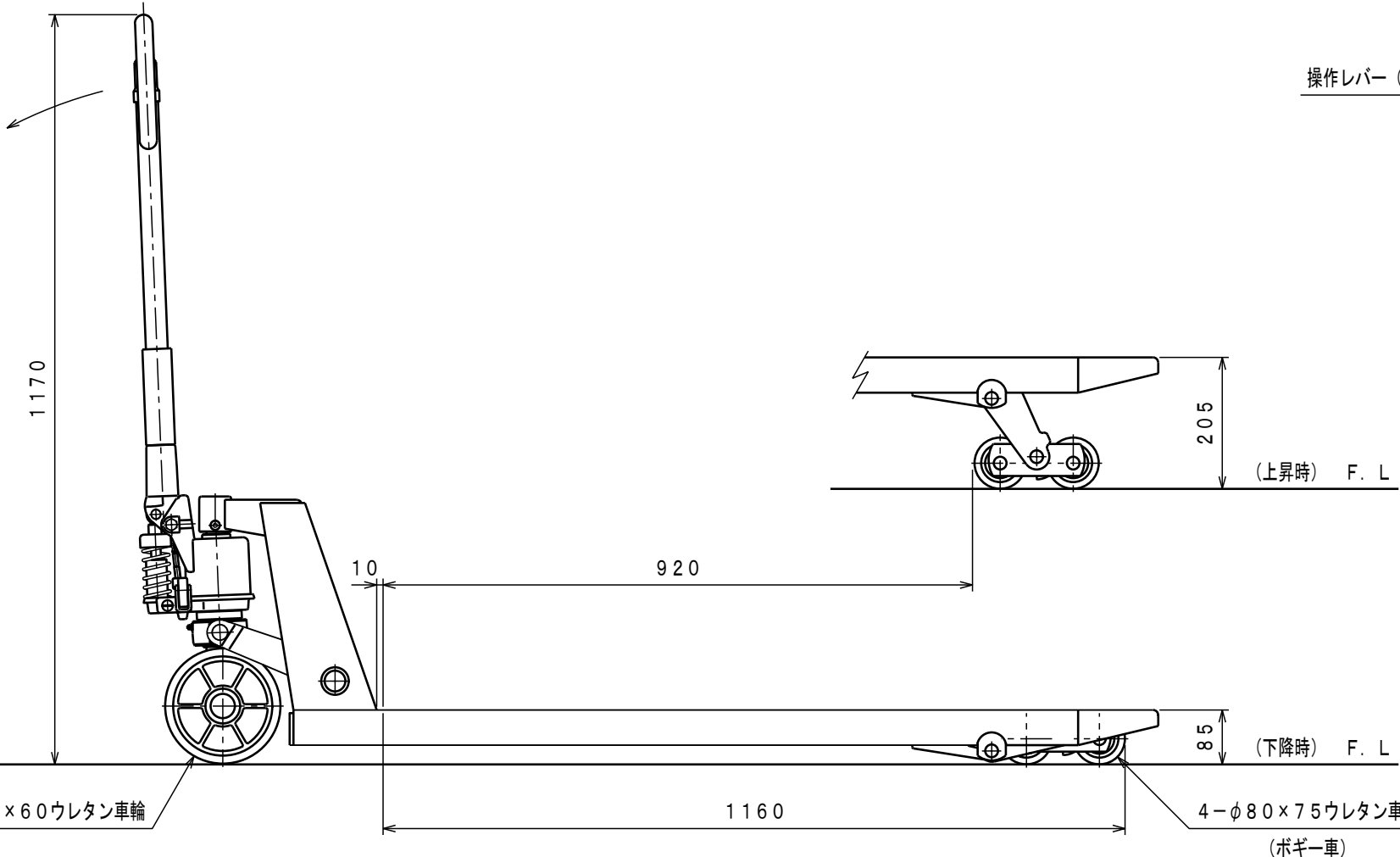
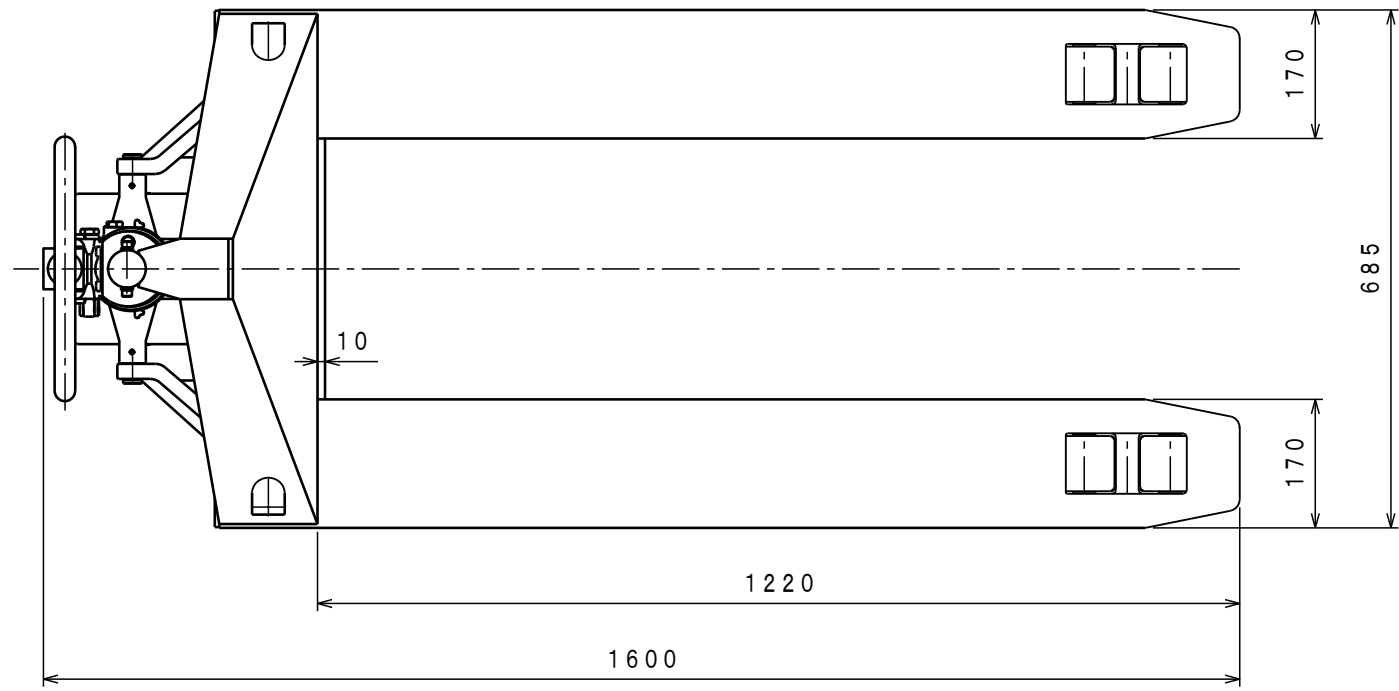


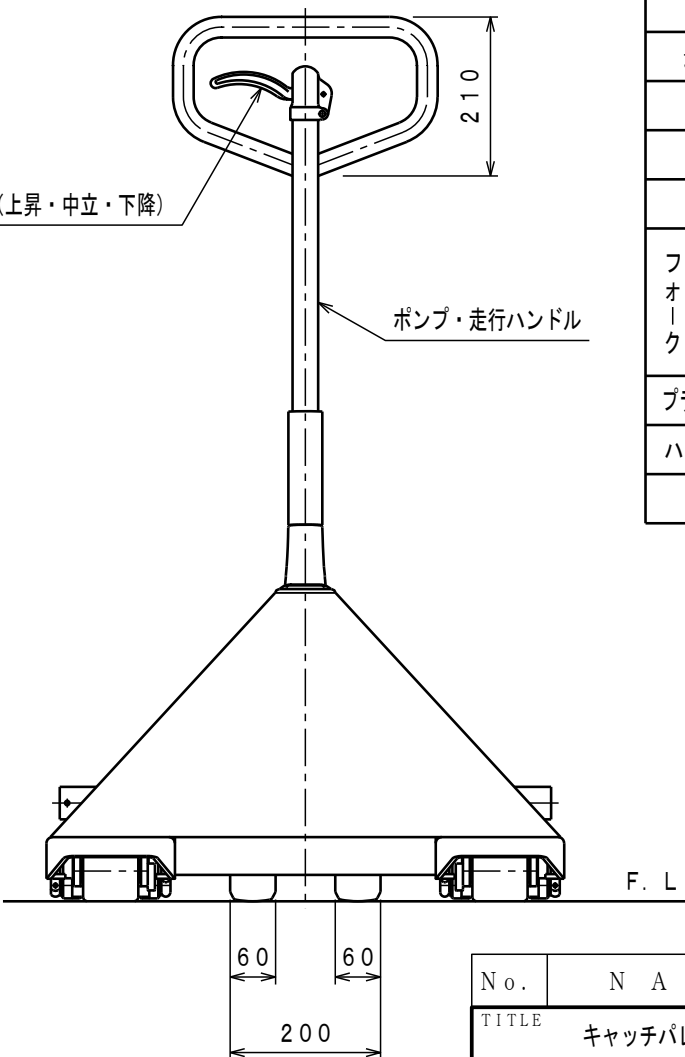


ATTACHED PARTS			
No.	NAME · SIZE	QTY	COMMENT



操作レバー (上昇・中立・下降)

ポンプ・走行ハンドル



仕様

型式	CPFG-30L-122	
最大積載質量	3000 Kg	
全長	1600 mm	
全巾	685 mm	
全高	1170 mm	
フォーク	最低高さ	85 mm
	最高高さ	205 mm
	巾×長さ	685×1220 mm
プランジャーポンプ	φ15 mm	
ハンドル操作回数	約 16 回	
車体質量	約 134 Kg	

No.	N A M E	MATERIAL·DWG No	QTY	COMMENT
TITLE		キャッチパレットトラック	DATE 2010年 3月 9日	
TYPE		CPFG-30L-122	PARTS NO. CPFG-30L122. CSD	
APPROVED	CHK	DRAWN	SCALE	DWG NO.
		土橋	1/10	CPFG-30L122

△	REASON	CHANGE No.	SIGN
SYM			
REVISION			

株式会社 **をくだ屋技研**