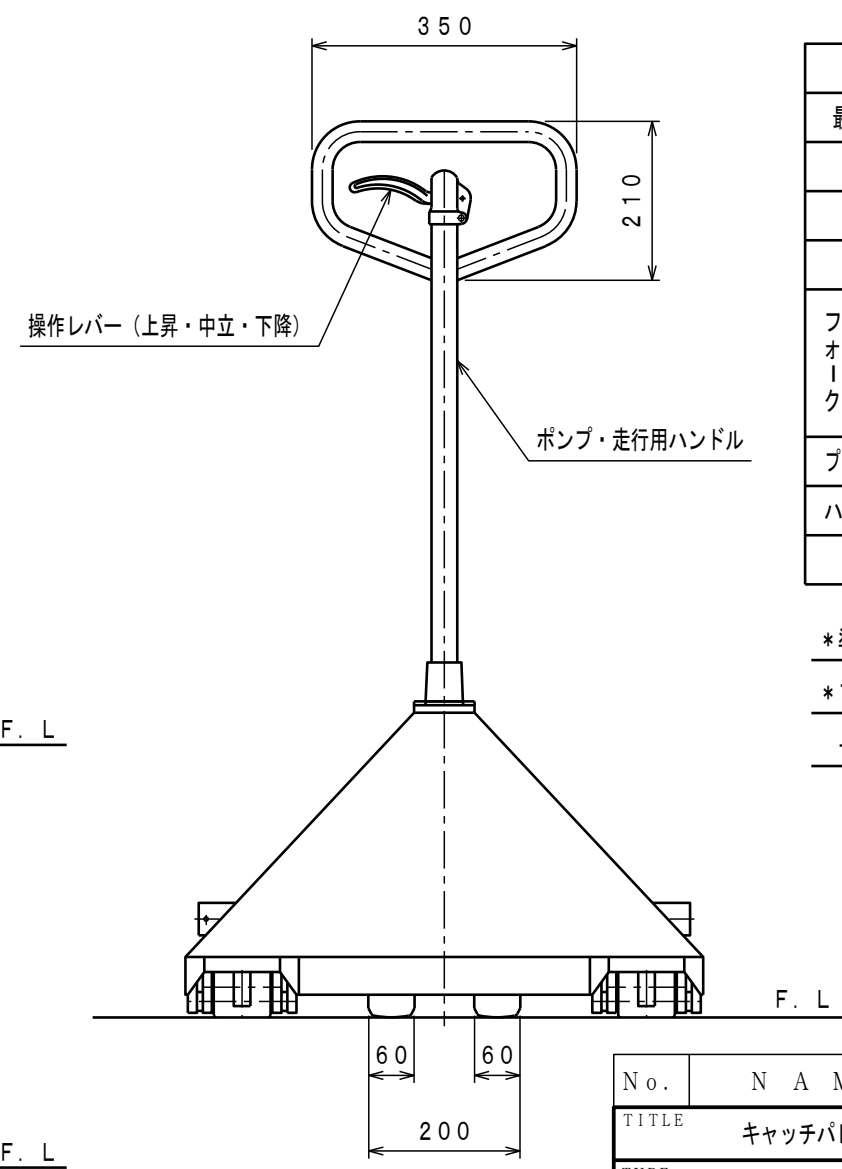
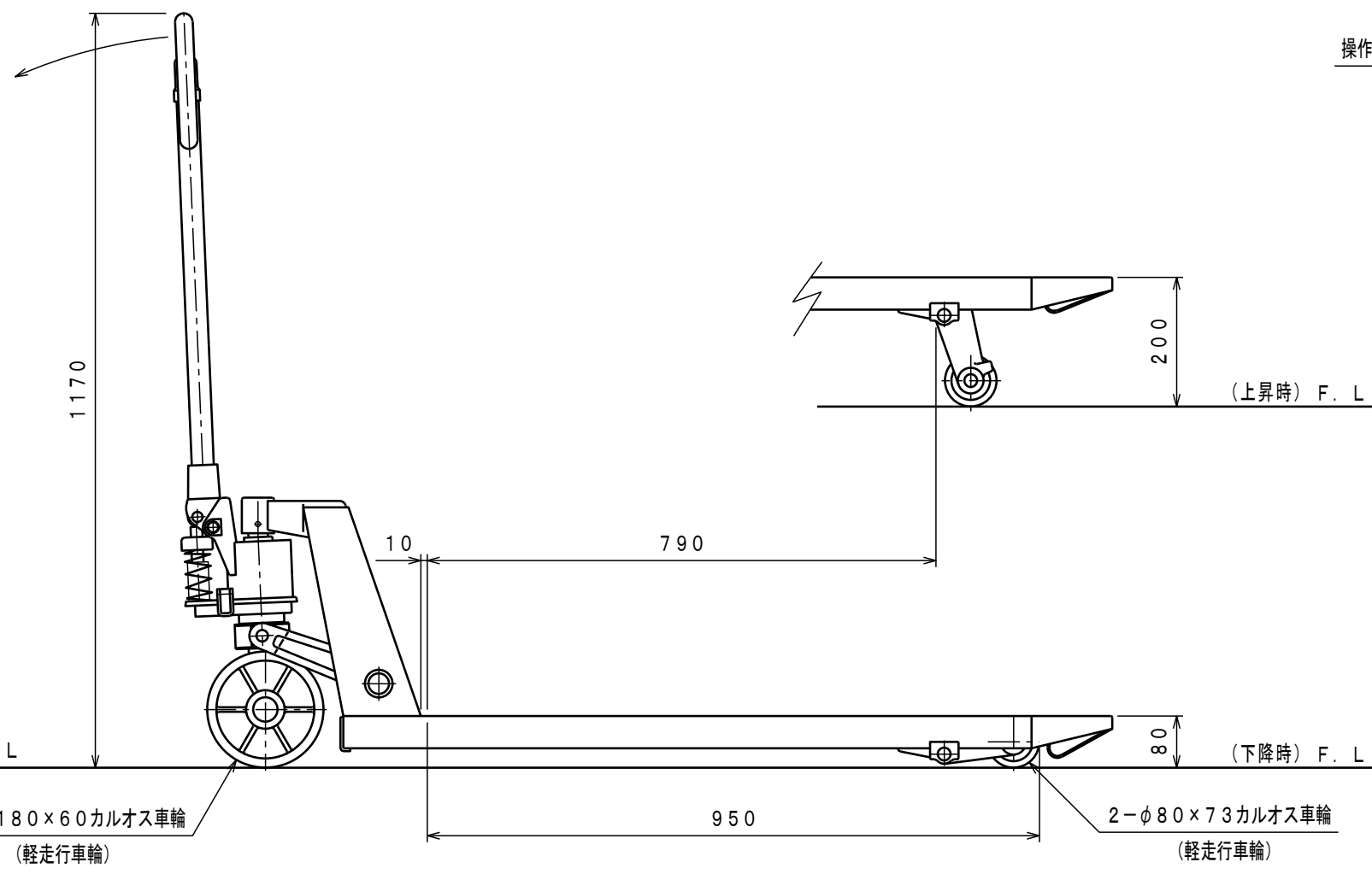
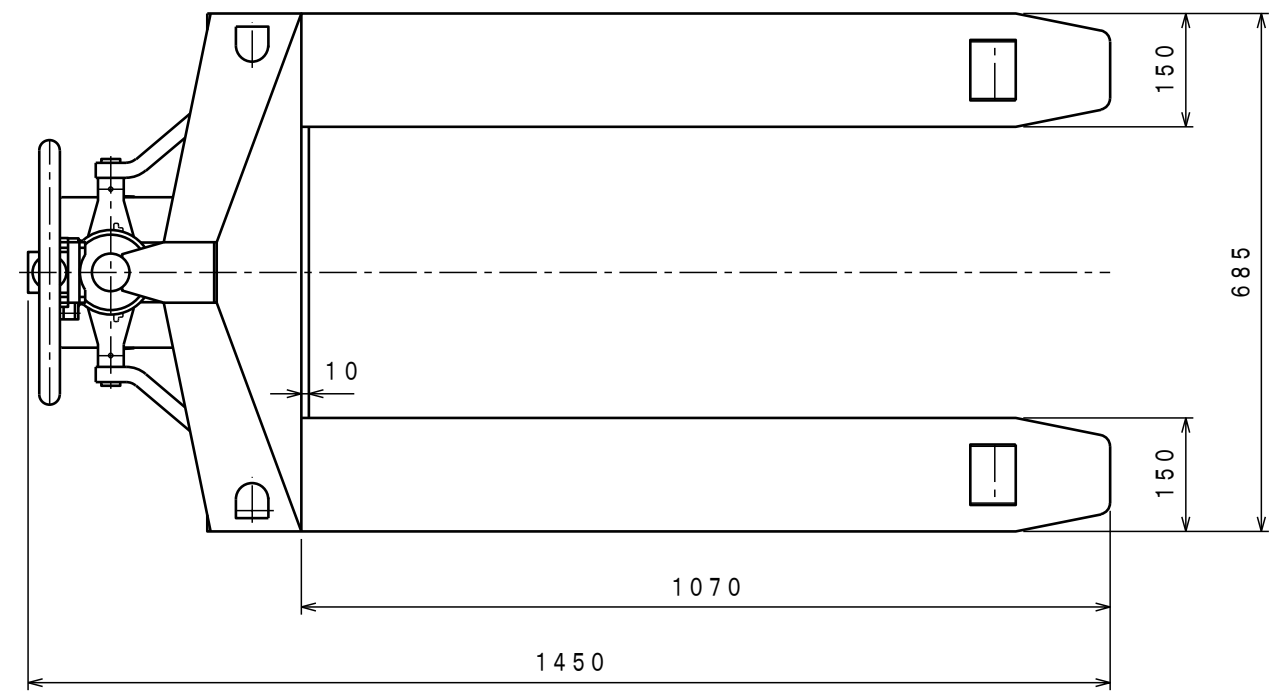




ATTACHED PARTS			
No.	NAME · SIZE	QTY	COMMENT



仕様

型式	CPFG-15L-107	
最大積載質量	1500 Kg	
全長	1450 mm	
全巾	685 mm	
全高	1170 mm	
フォーク	最低高さ	80 mm
	最高高さ	200 mm
	巾×長さ	685×1070 mm
ブランジャーポンプ	φ18 mm	
ハンドル操作回数	約 12 回	
車体質量	約 70 Kg	

\*準ステンレス仕様  
 \*フレーム、ポンプハンドル、車軸類はステンレス製。  
 その他はニッケルクロームメッキ仕上げ。

No.	N A M E	MATERIAL·DWG No	QTY	COMMENT
TITLE		キャッチパレットトラック	DATE 08年 1月 16日	
TYPE		CPFG-15L-107	PARTS NO.	
APPROVED	CHK	DRAWN	SCALE	DWG NO. CPFG-15L107
	池側	土橋	1/10	

△	REASON	CHANGE No.	SIGN
REVISION			

株式会社 **をくだ屋技研**