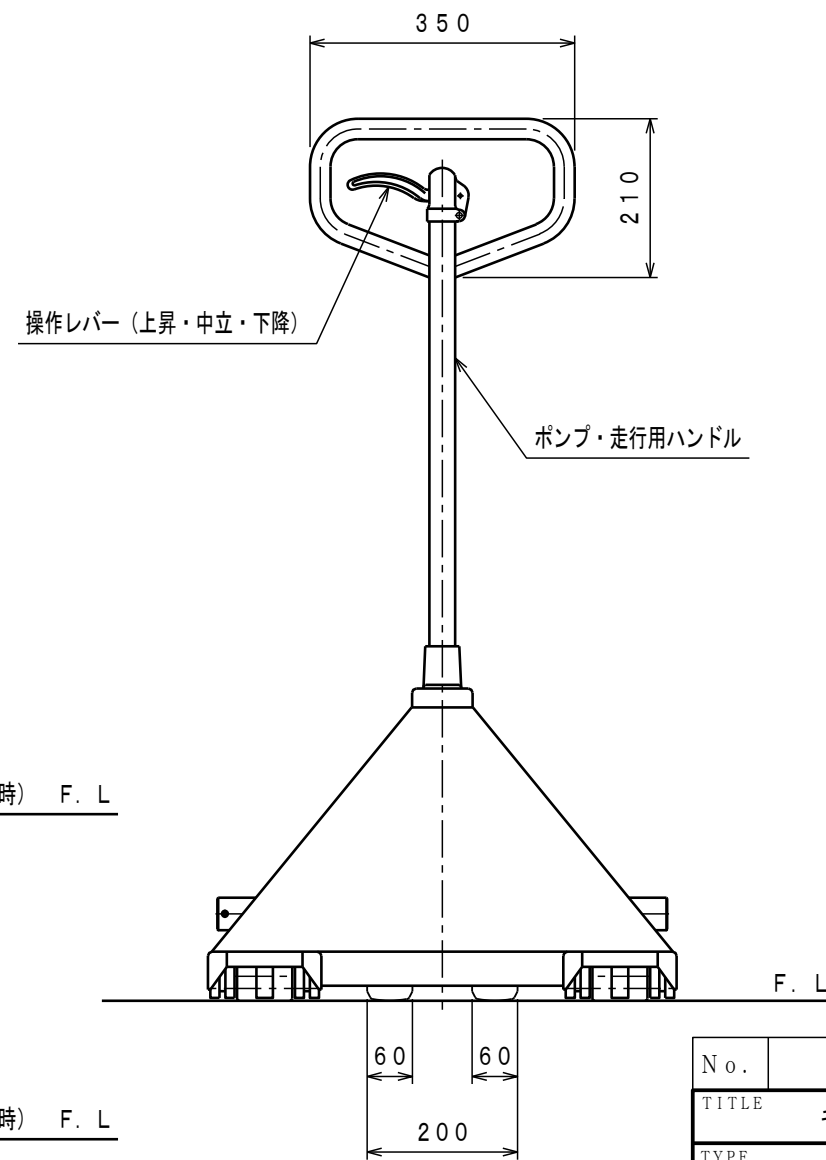
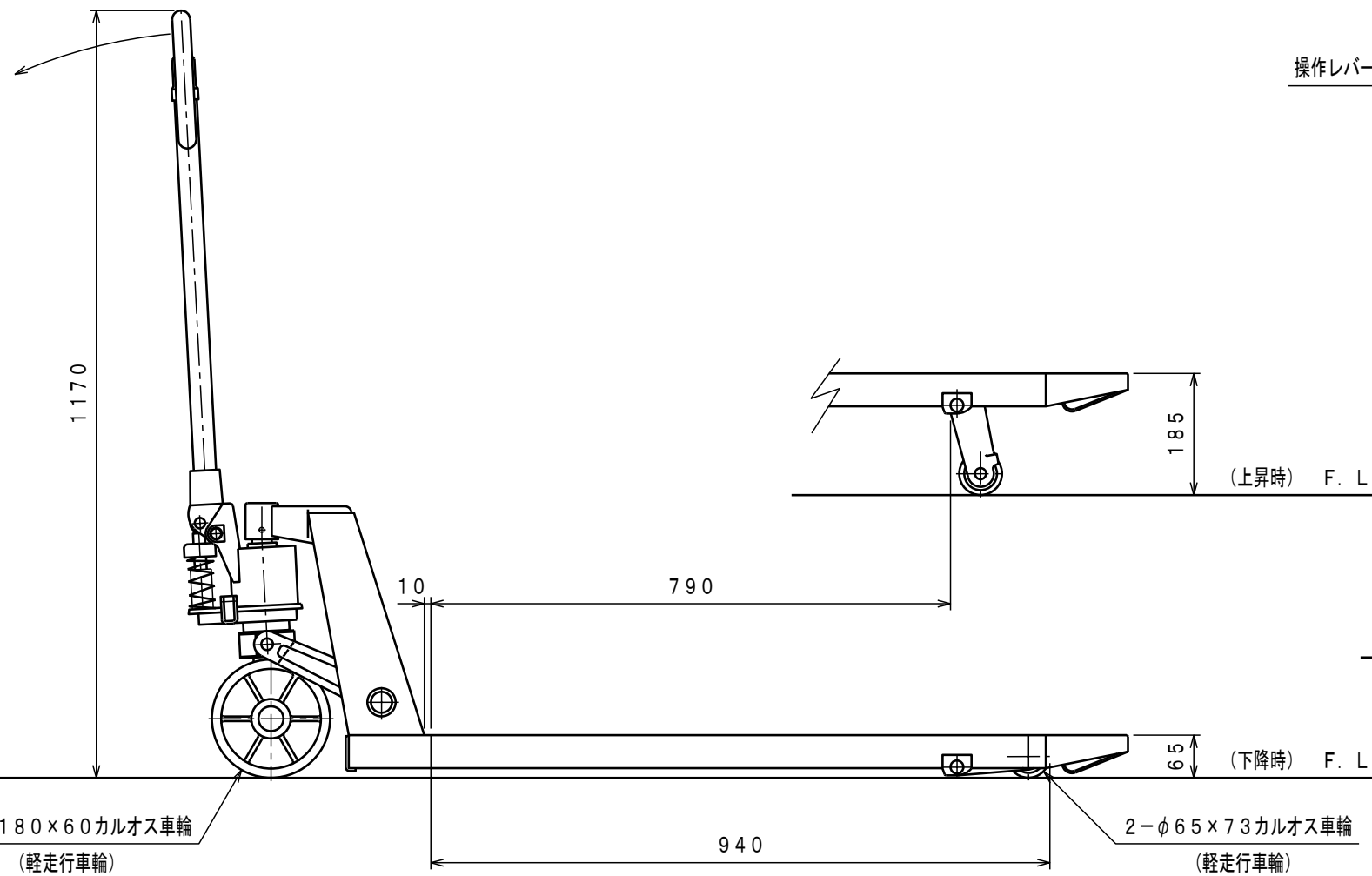
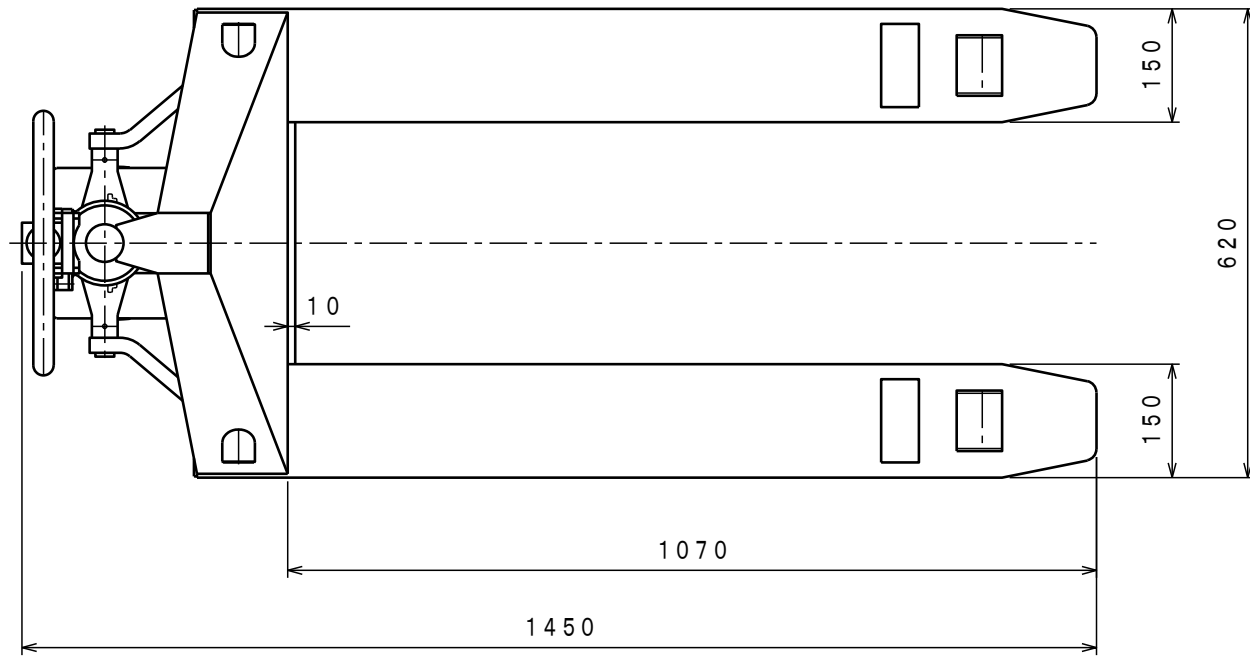




ATTACHED PARTS			
No.	NAME · SIZE	QTY	COMMENT



仕 様

型 式	CPFG-15J-107H	
最大積載質量	1500 Kg	
全 長	1450 mm	
全 巾	620 mm	
全 高	1170 mm	
フ ォ ー ク	最低高さ	65 mm
	最高高さ	185 mm
	巾×長さ	620×1070 mm
ブ ラ ン ジ ャ ー ポ ン プ	φ18 mm	
ハ ン ド ル 操 作 回 数	約 12 回	
車 体 質 量	約 65 Kg	

* 準ステンレス仕様

* フレーム、ポンプハンドル、車軸類はステンレス製。

その他はニッケルクロームメッキ仕上げ。

No.	N A M E	MATERIAL · DWG No	QTY	COMMENT
TITLE		キャッチパレットトラック	DATE 09年 2月 9日	
TYPE		CPFG-15J-107H	PARTS NO.	
APPROVED	CHK	DRAWN	SCALE	DWG NO. CPFG-15J107H
	土橋	梶原	1 / 10	

△	REASON	CHANGE No.	SIGN
SYM			
REVISION			

株式会社 **をくだ屋技研**

2013. 2

A3

ARRANGEMENT. NO.