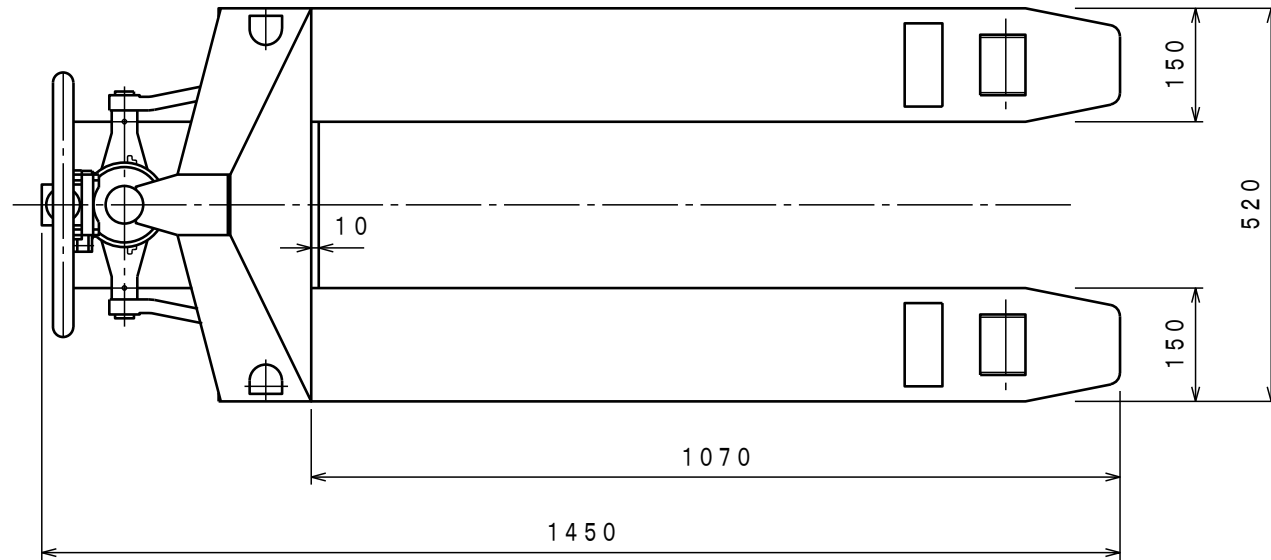




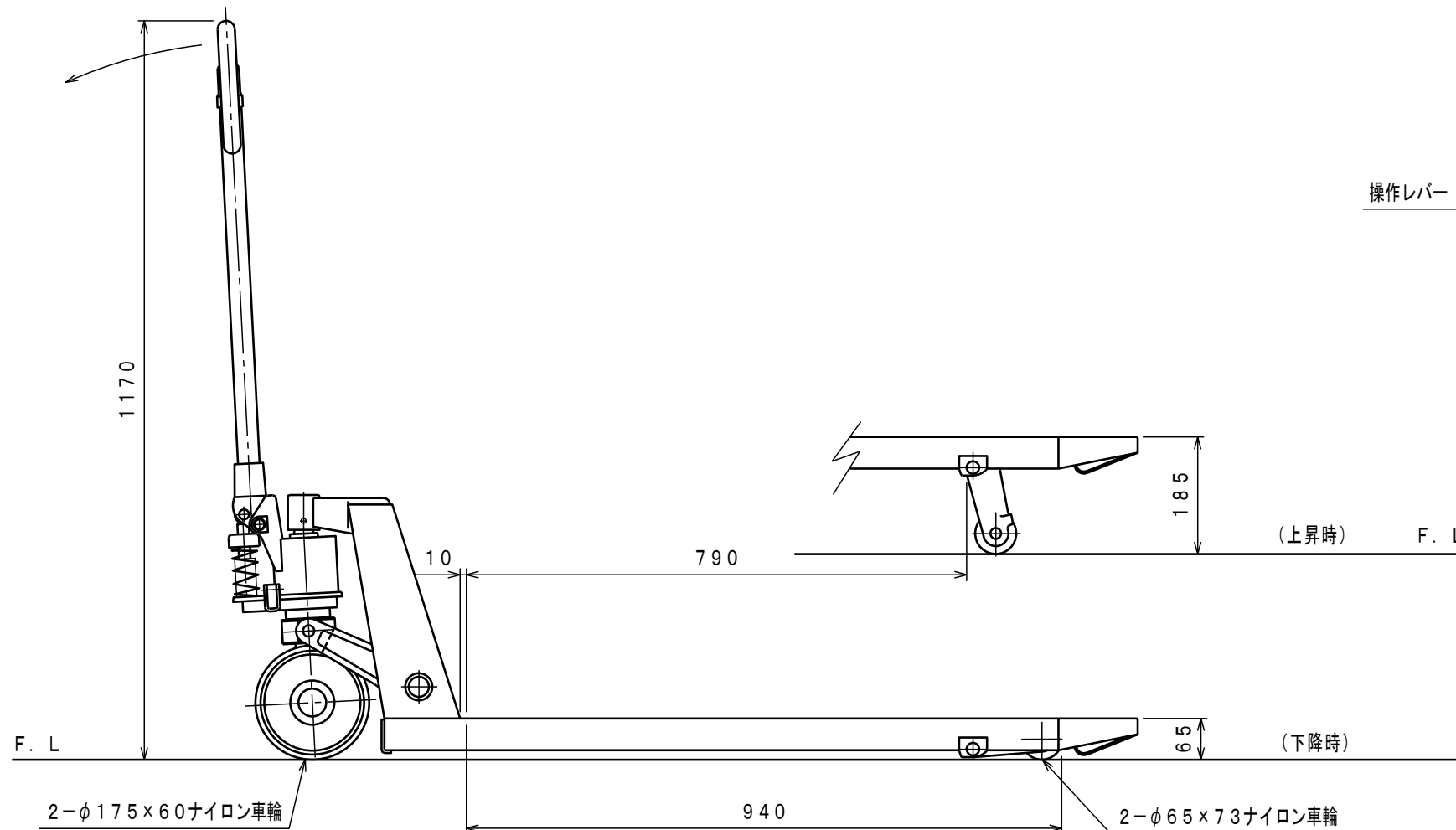
ATTACHED PARTS			
No.	NAME · SIZE	QTY	COMMENT



仕様

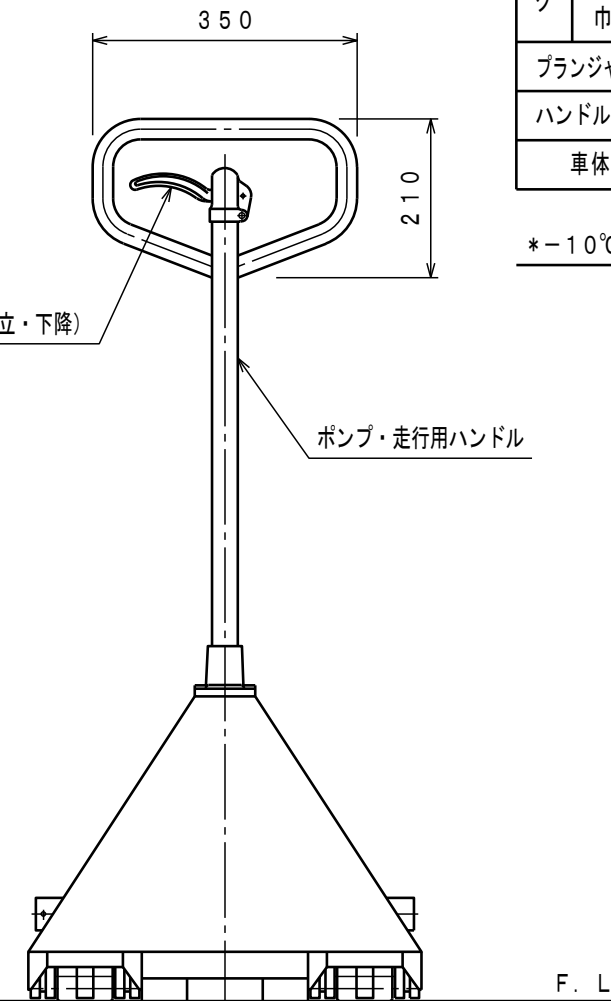
型式	CPF-15S-107H-A	
最大積載質量	1500 Kg	
全長	1450 mm	
全巾	520 mm	
全高	1170 mm	
フォーク	最低高サ	65 mm
	最高高サ	185 mm
	巾×長サ	520×1070 mm
プランジャーポンプ	φ18 mm	
ハンドル操作回数	約 12 回	
車体質量	約 66 Kg	

*-10℃まで常時使用可能



操作レバー (上昇・中立・下降)

ポンプ・走行用ハンドル



No.	NAME	MATERIAL·DWG No	QTY	COMMENT
TITLE		規格図面	DATE 2013年12月 10日	
TYPE		CPF-15S-107H-A	PARTS NO.	
APPROVED	CHK	DRAWN	SCALE	DWG NO.
	土橋	奥野	1/10	MA-25020

△	REASON	CHANGE No.	SIGN
SYM			
REVISION			

株式会社 **えくだ屋技研**