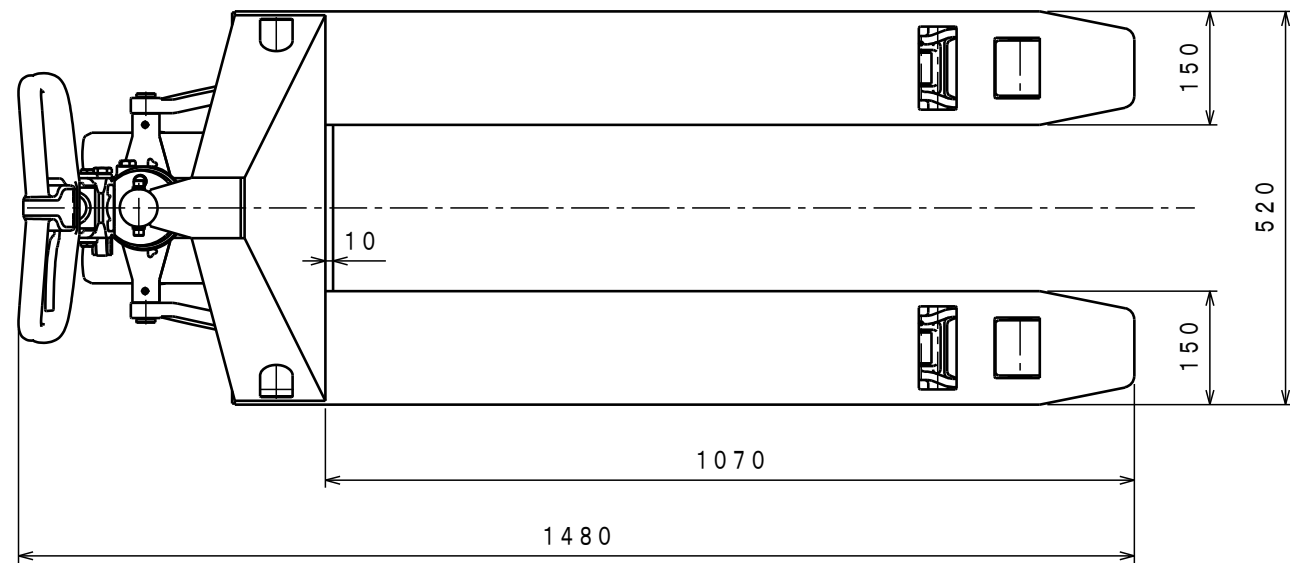


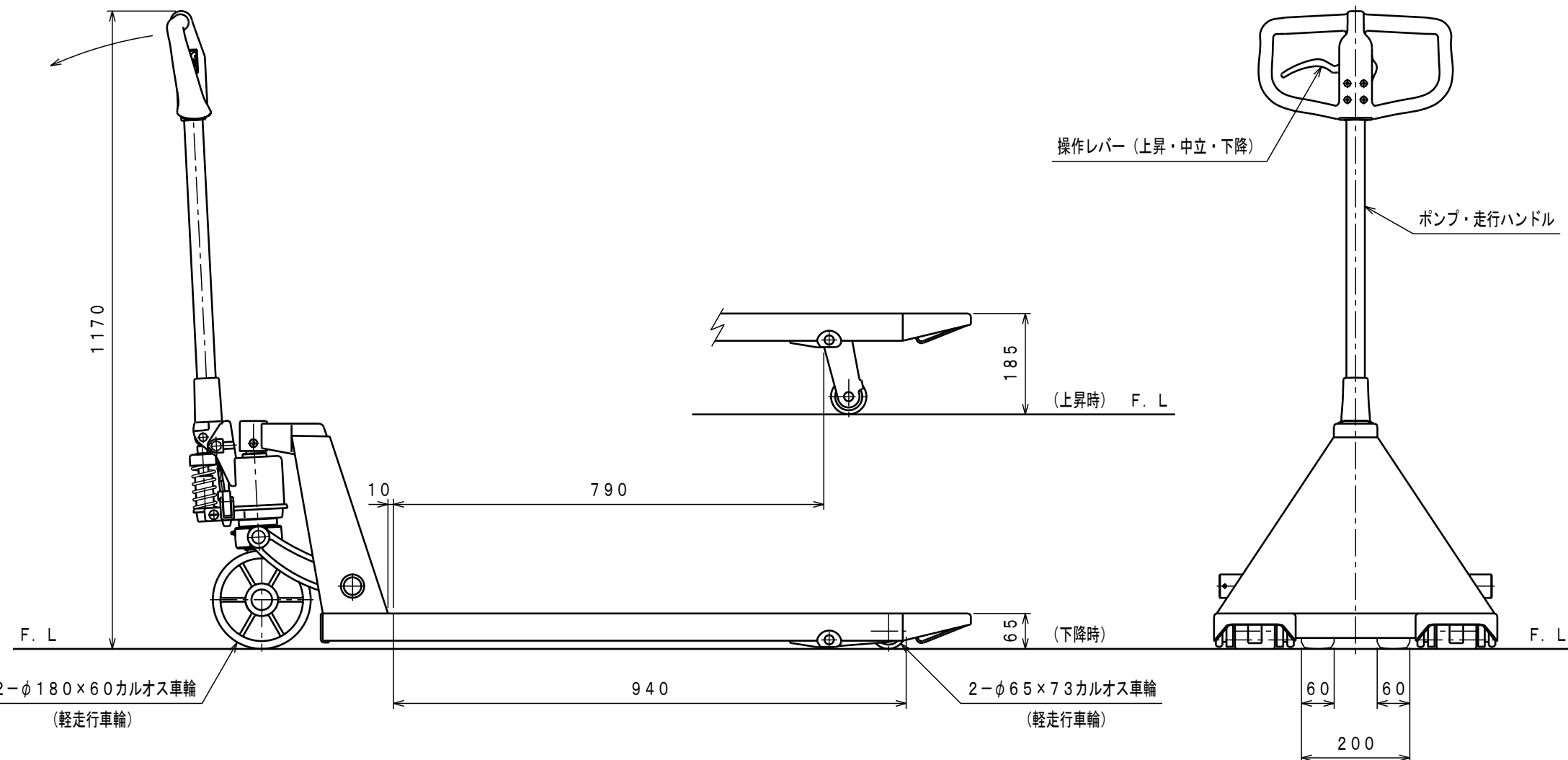


| ATTACHED PARTS | | | |
|----------------|-------------|-----|---------|
| No. | NAME · SIZE | QTY | COMMENT |



仕様

| | | |
|-----------|--------------|-------------|
| 型式 | CPC-15S-107H | |
| 最大積載質量 | 1500 Kg | |
| 全長 | 1480 mm | |
| 全巾 | 520 mm | |
| 全高 | 1170 mm | |
| フォーク | 最低高さ | 65 mm |
| | 最高高さ | 185 mm |
| | 巾×長さ | 520×1070 mm |
| プランジャーポンプ | φ18 mm | |
| ハンドル操作回数 | 約 12 回 | |
| 車体質量 | 約 72 Kg | |



| No. | N A M E | MATERIAL · DWG No | QTY | COMMENT |
|----------|---------|-------------------|----------------------------|-------------|
| TITLE | | キャッチパレットトラック | DATE 2014年 7月 1日 | |
| TYPE | | CPC-15S-107H | PARTS NO. CPC-15S107H. CSD | |
| APPROVED | CHK | DRAWN | SCALE | DWG NO. |
| | 小牧 | 中野 | 1/10 | CPC-15S107H |

| △ | REASON | CHANGE No. | SIGN |
|----------|--------|------------|------|
| REVISION | | | |

株式会社 **をくだ屋技研**