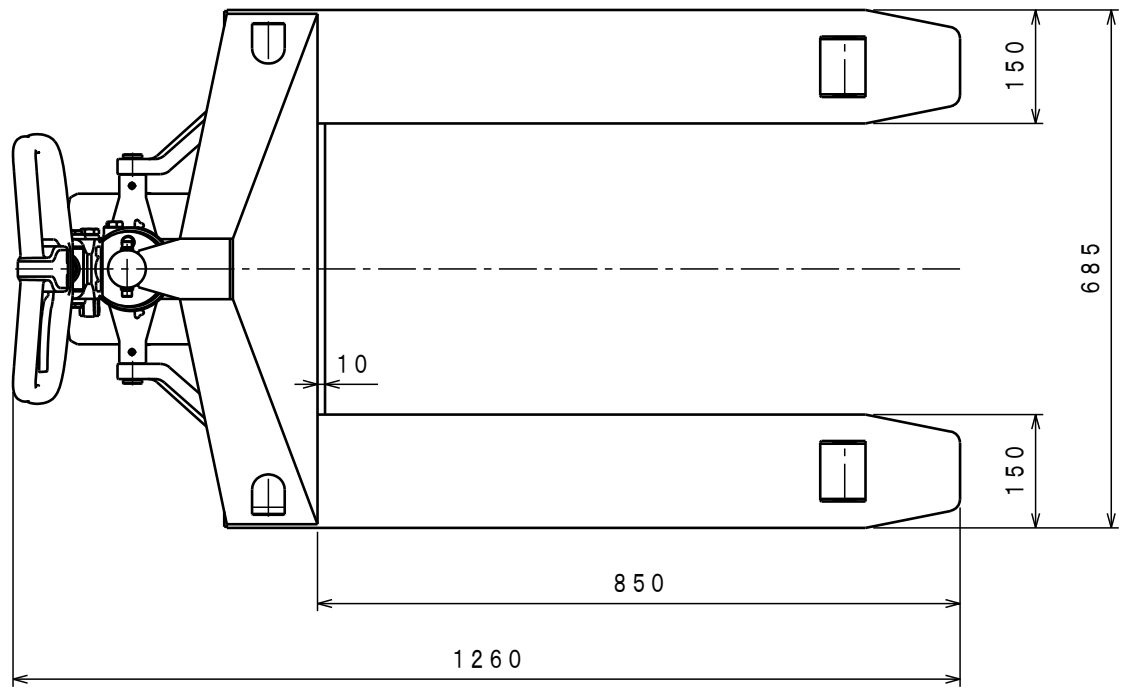


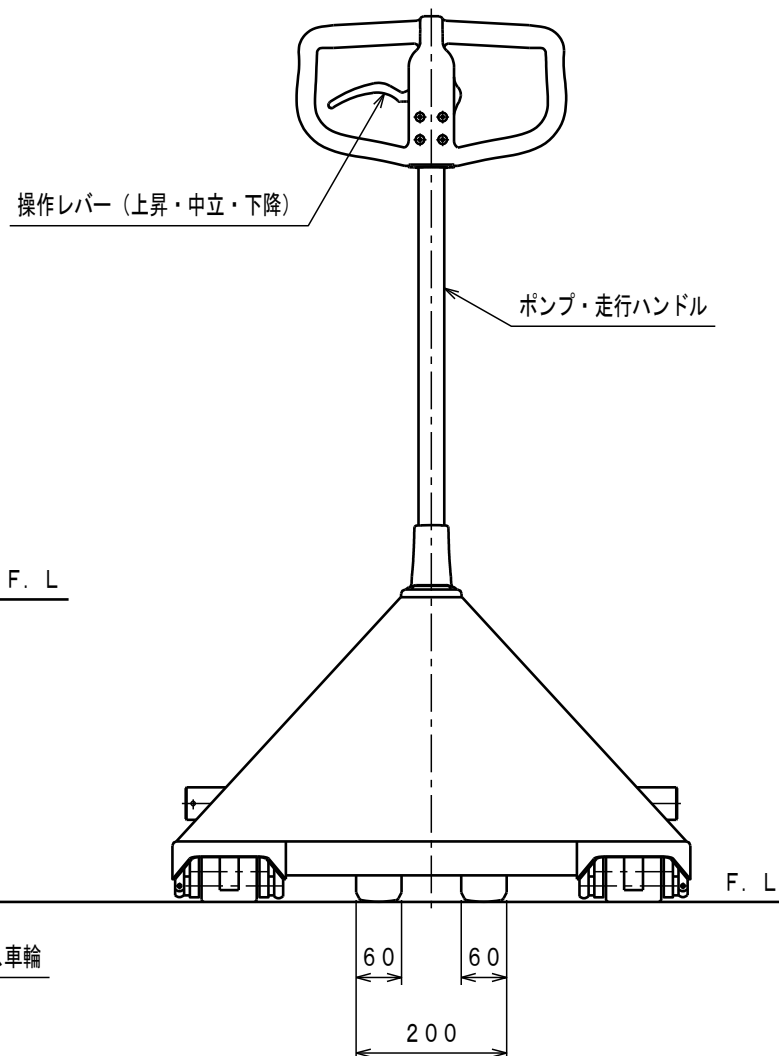
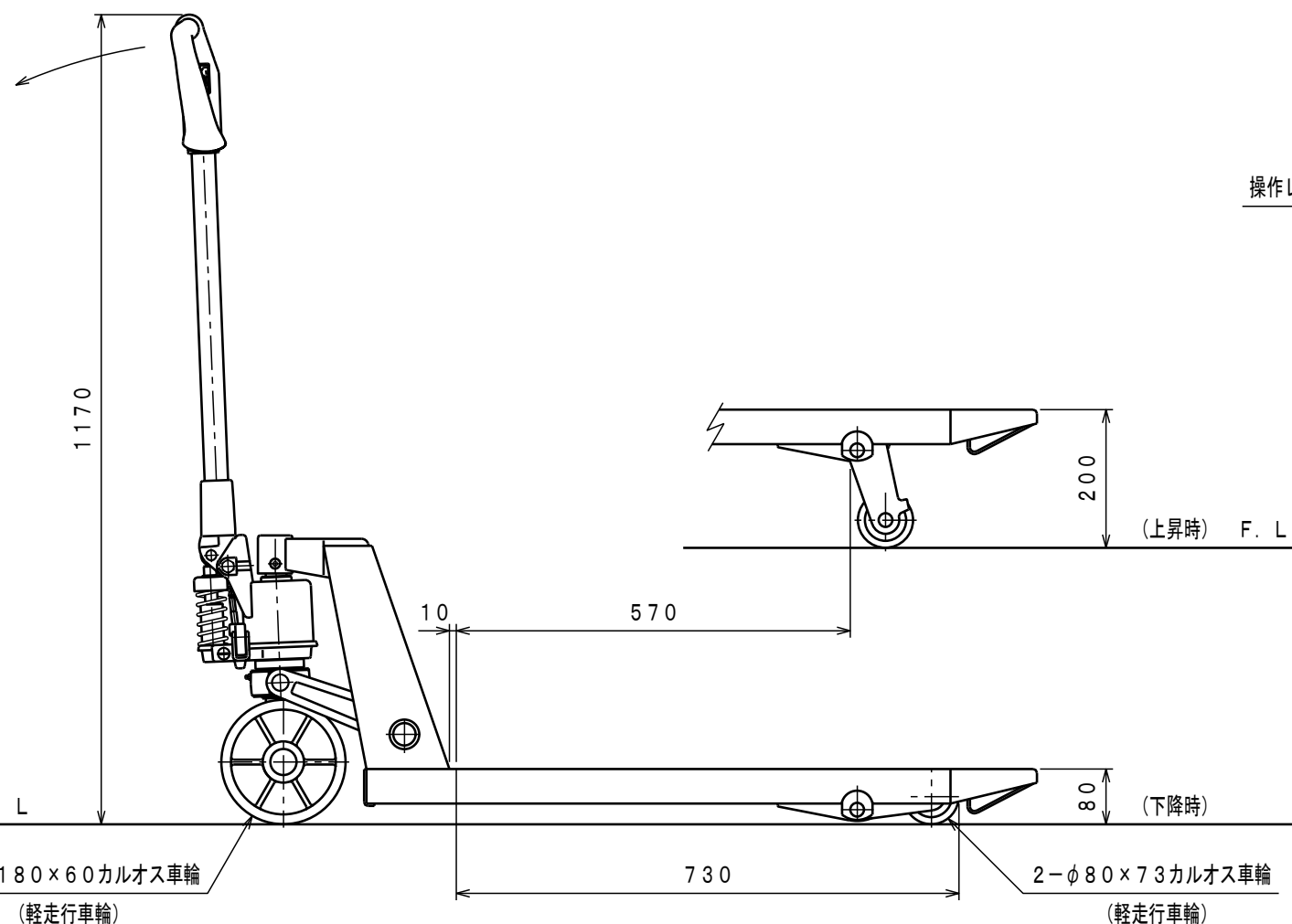


ATTACHED PARTS			
No.	NAME · SIZE	QTY	COMMENT



仕様

型式	CPC-15L-85	
最大積載質量	1500 Kg	
全長	1260 mm	
全巾	685 mm	
全高	1170 mm	
フォーク	最低高さ	80 mm
	最高高さ	200 mm
	巾×長さ	685×850 mm
プランジャーポンプ	φ18 mm	
ハンドル操作回数	約 12 回	
車体質量	約 74 Kg	



2-φ180×60カルロス車輪
(軽走行車輪)

2-φ80×73カルロス車輪
(軽走行車輪)

No.	N A M E	MATERIAL · DWG No	QTY	COMMENT
TITLE		キャッチパレットトラック	DATE 2014年 7月 1日	
TYPE		CPC-15L-85	PARTS NO. CPC-15L85. CSD	
APPROVED	CHK	DRAWN	SCALE	DWG NO.
	小牧	中野	1/10	CPC-15L85

△	REASON	CHANGE No.	SIGN
	REVISION		

株式会社 **をくだ屋技研**