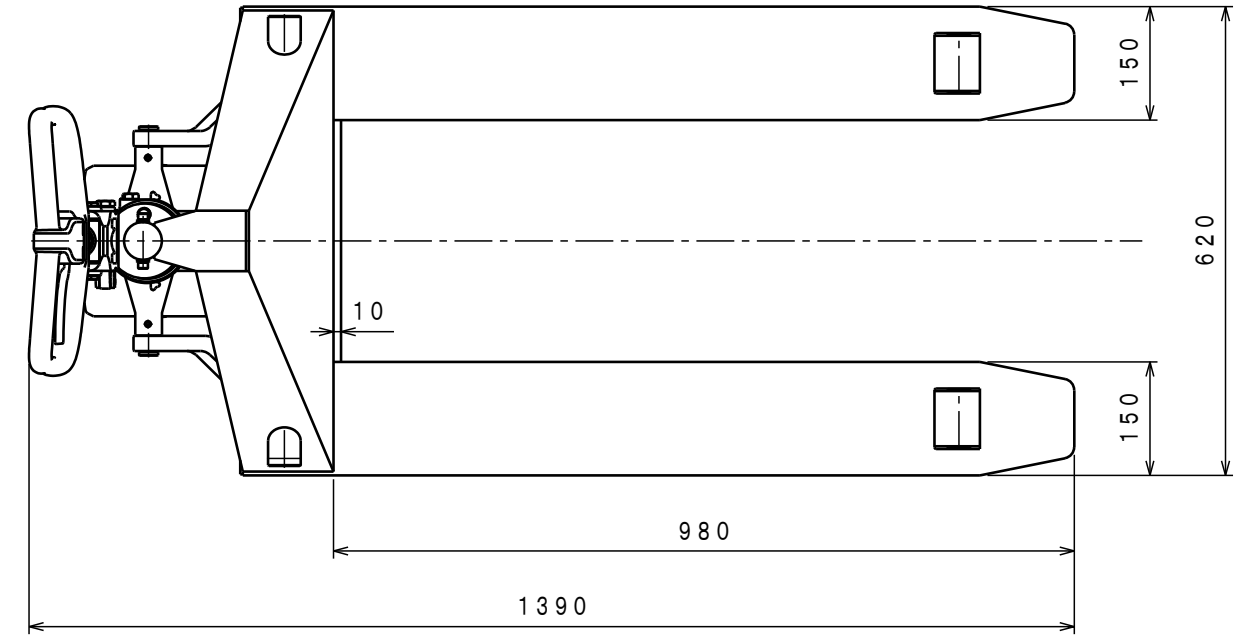


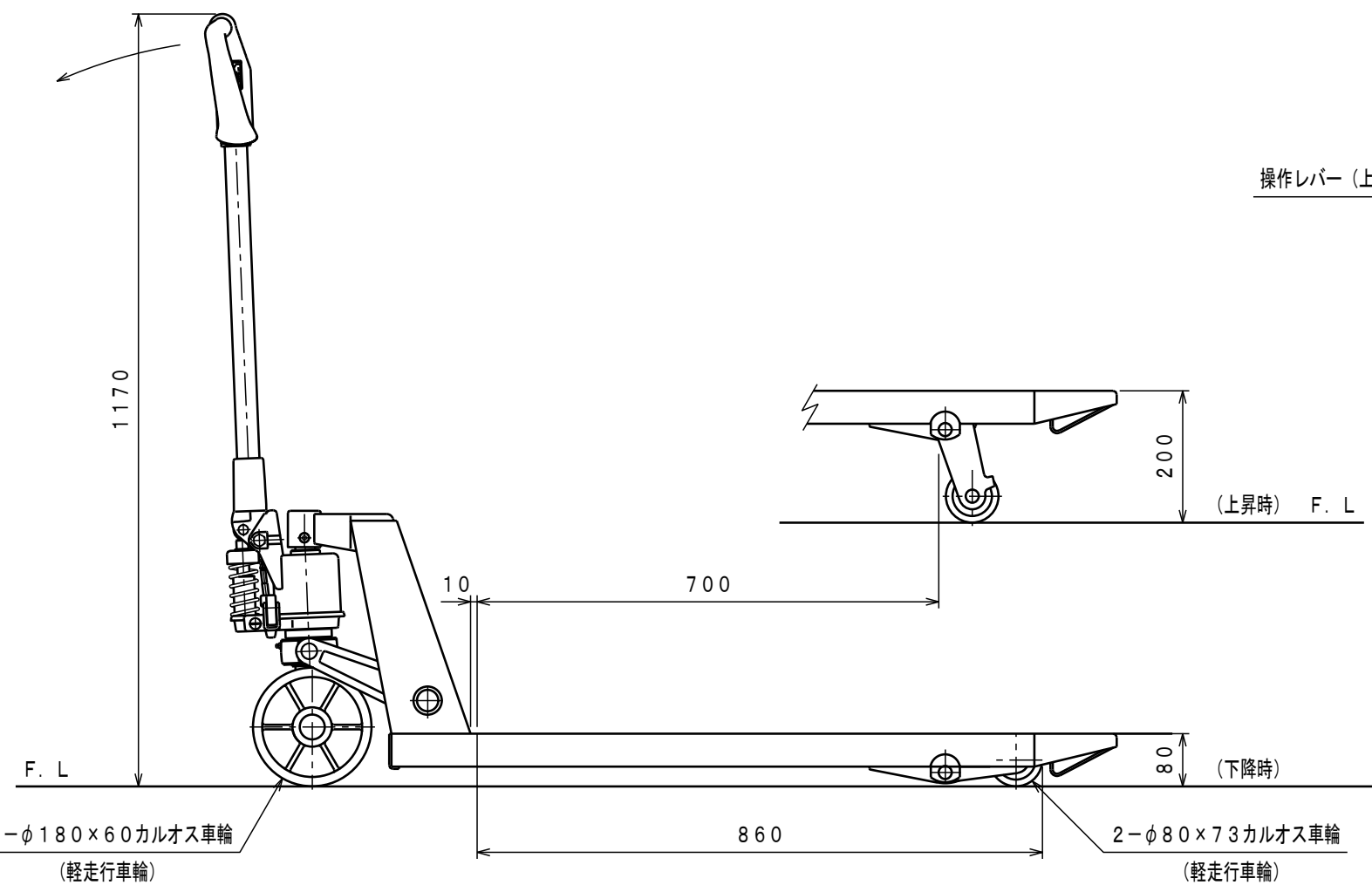


ATTACHED PARTS			
No.	NAME · SIZE	QTY	COMMENT



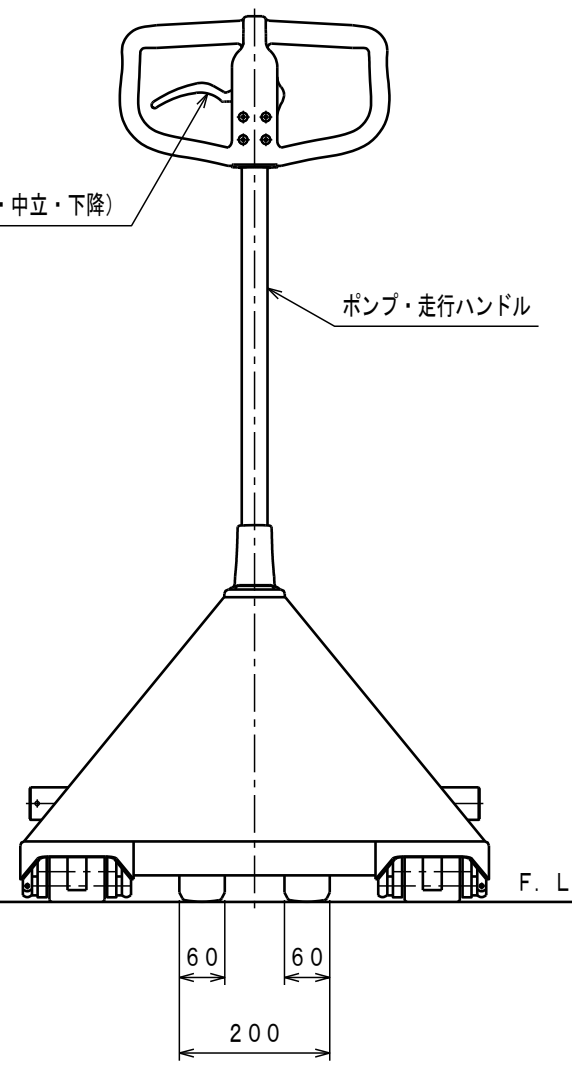
仕様

型式	CPC-15J-98	
最大積載質量	1500 Kg	
全長	1390 mm	
全巾	620 mm	
全高	1170 mm	
フォーク	最低高さ	80 mm
	最高高さ	200 mm
	巾×長さ	620×980 mm
プランジャーポンプ	φ18 mm	
ハンドル操作回数	約 12 回	
車体質量	約 66 Kg	



操作レバー (上昇・中立・下降)

ポンプ・走行ハンドル



No.	N A M E	MATERIAL · DWG No	QTY	COMMENT
TITLE		キャッチパレットトラック		DATE 2014年 7月 1日
TYPE		CPC-15J-98		PARTS NO. CPC-15J98. CSD
APPROVED	CHK	DRAWN	SCALE	DWG NO. CPC-15J98
	小牧	中野	1/10	

△	REASON	CHANGE No.	SIGN
	REVISION		

株式会社 **をくだ屋技研**