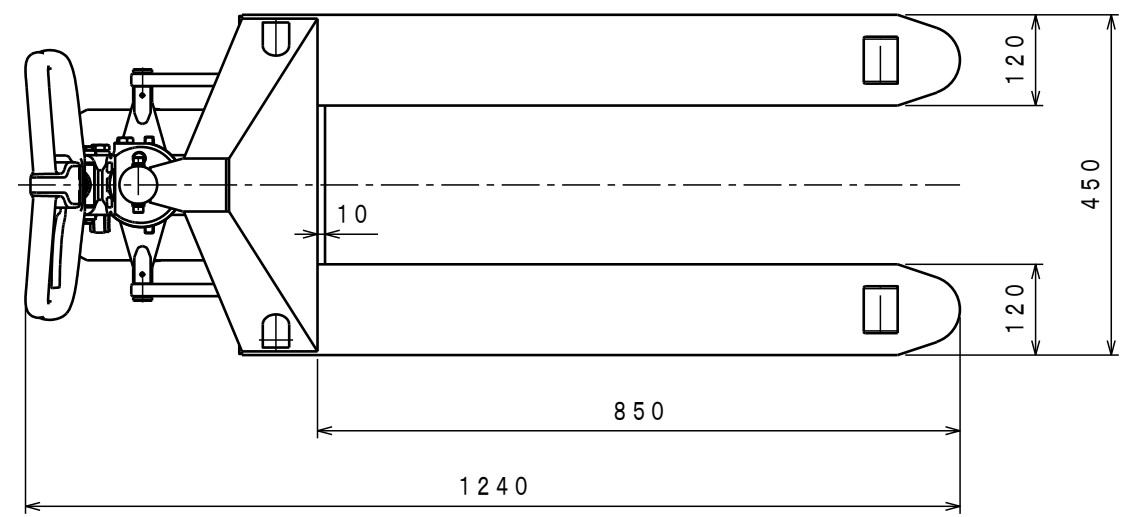


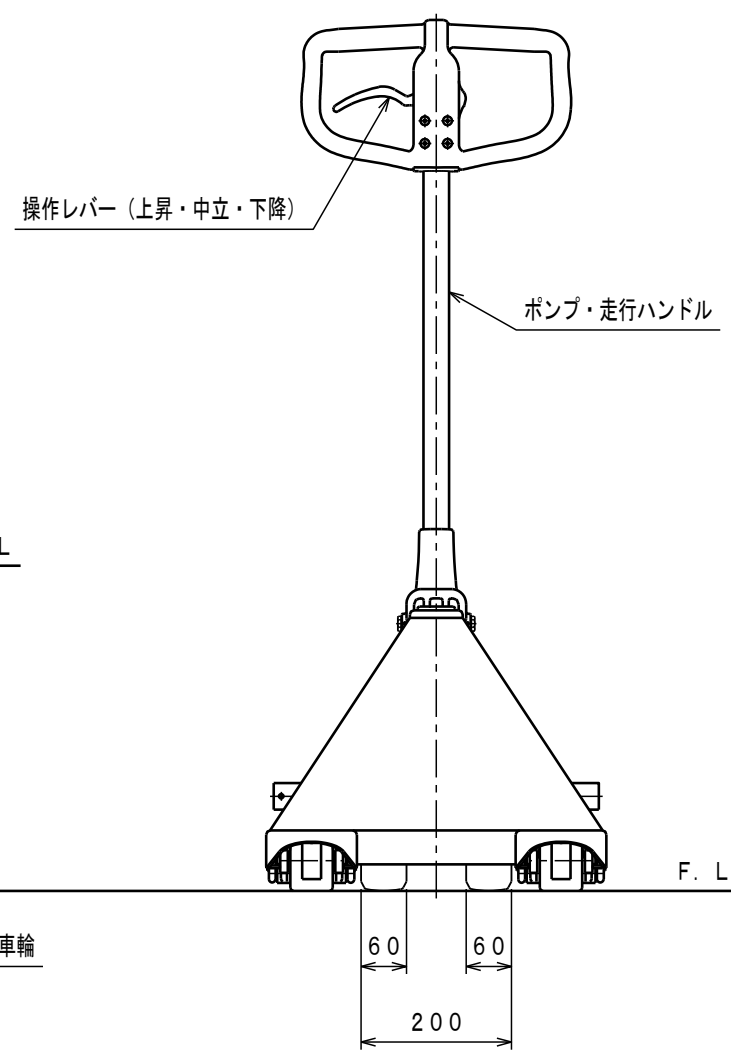
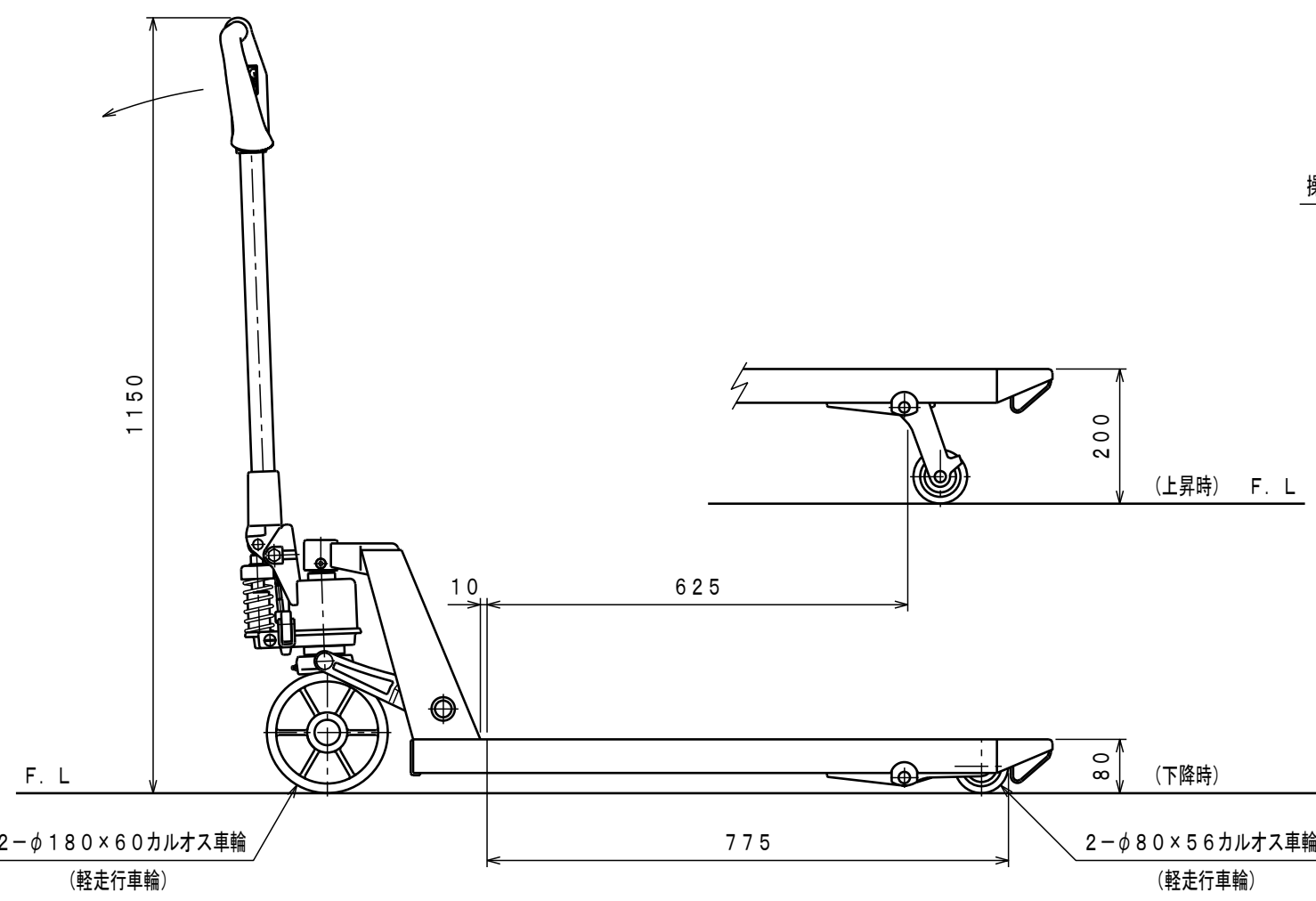


ATTACHED PARTS			
No.	NAME · SIZE	QTY	COMMENT



仕 様

型 式	CPC-10M-85	
最大積載質量	1000 Kg	
全 長	1240 mm	
全 巾	450 mm	
全 高	1150 mm	
フ ォ ー ク	最低高さ	80 mm
	最高高さ	200 mm
	巾×長さ	450×850 mm
プランジャーポンプ	φ18 mm	
ハンドル操作回数	約 8 回	
車体質量	約 49 Kg	



No.	N A M E	MATERIAL · DWG No	QTY	COMMENT
TITLE		キャッチパレットトラック	DATE 2014年 7月 1日	
TYPE		CPC-10M-85	PARTS NO. CPC-10M85. CSD	
APPROVED	CHK	DRAWN	SCALE	DWG NO.
	小牧	中野	1/10	CPC-10M85

△	REASON	CHANGE No.	SIGN
REVISION			

株式会社 **をくだ屋技研**