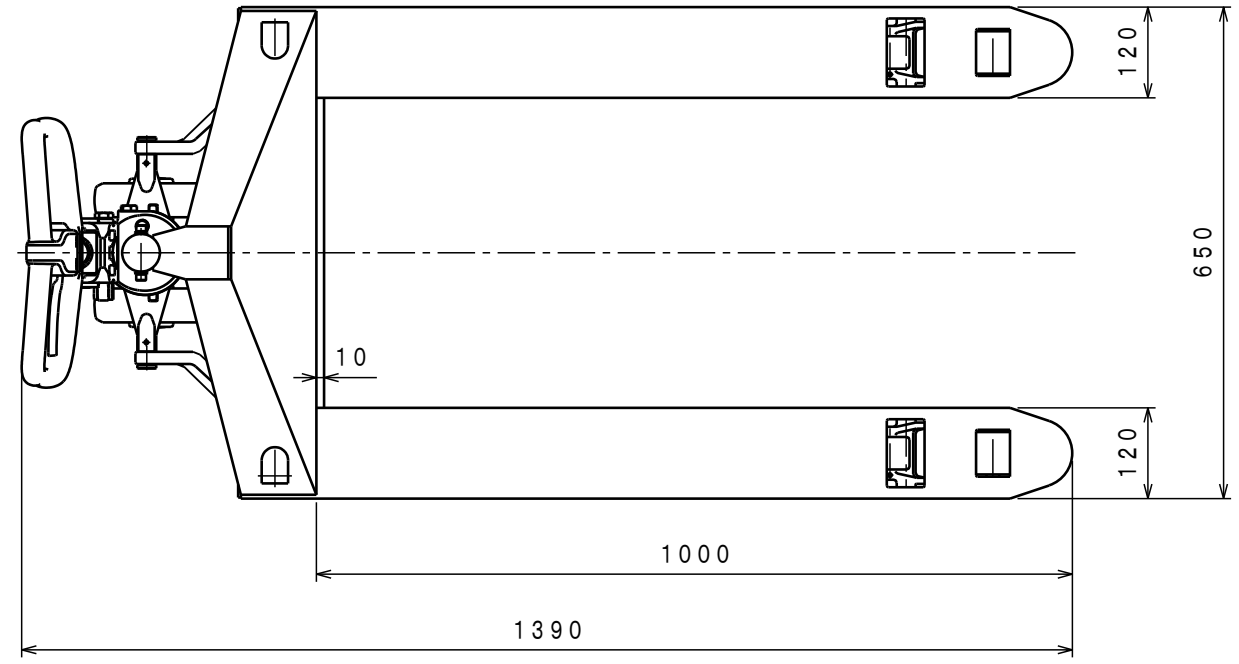


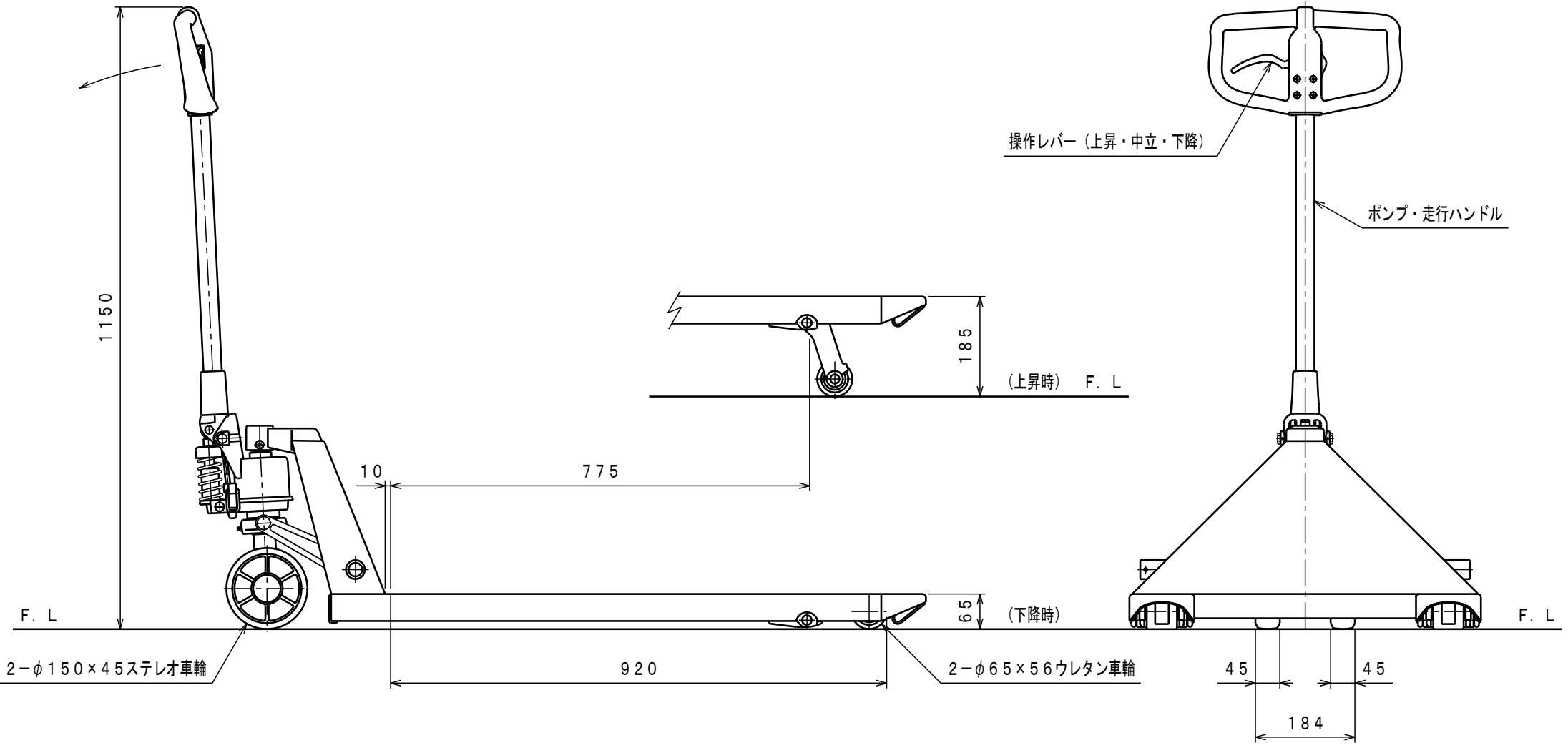


ATTACHED PARTS			
No.	NAME · SIZE	QTY	COMMENT



仕様

型式	CP-7L-100	
最大積載質量	700 Kg	
全長	1390 mm	
全巾	650 mm	
全高	1150 mm	
フォーク	最低高さ	65 mm
	最高高さ	185 mm
	巾×長さ	650×1000 mm
プランジャーポンプ	φ18 mm	
ハンドル操作回数	約 8 回	
車体質量	約 58 Kg	



No.	N A M E	MATERIAL · DWG No	QTY	COMMENT
TITLE		キャッチパレットトラック	DATE 2009年 12月 21日	
TYPE		CP-7L-100	PARTS NO.	
APPROVED		CHK	DRAWN	SCALE
市原		今村	1	10
DWG NO.		CP-7L100. CSD		
DWG NO.		CP-7L100		

△	REASON	CHANGE No.	SIGN
REVISION			

株式会社 **をくだ屋技研**