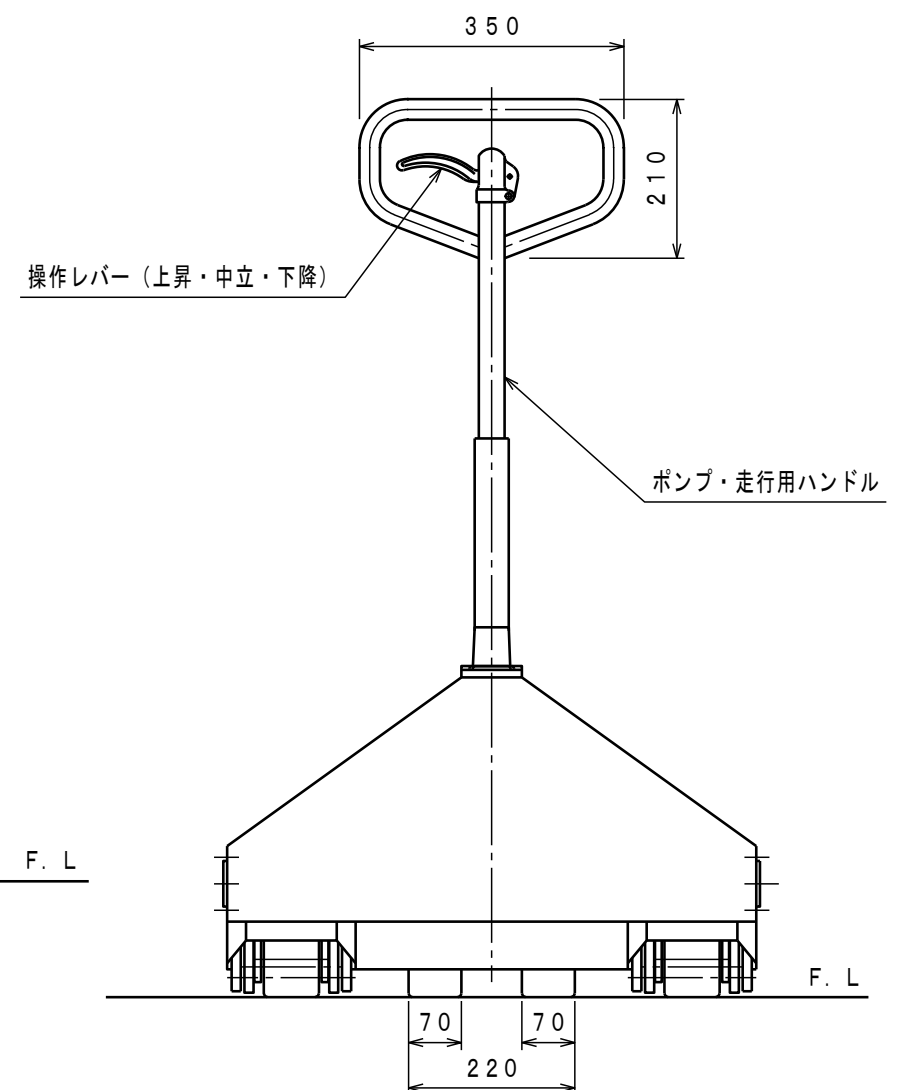


仕様

型式	CP-50L-150	ブランド	プランジャーポンプ	径	φ15 mm
最大積載質量	5000 Kg	ハンドル操作回数	約 29 回		
全長	1900 mm	車体質量	約 220 Kg		
全巾	710 mm				
全高	1190 mm				
フォーク	最低高さ	100 mm			
	最高高さ	220 mm			
	巾×長さ	700×1500 mm			

*オプション: ウレタン車輪



No.	NAME	MATERIAL・DWG No	QTY	COMMENT
TITLE		キャッチパレットトラック		DATE 2010年 7月 2日
TYPE		CP-50L-150		PARTS NO. MA-24002. CSD
APPROVED	CHK	DRAWN	SCALE	DWG NO. MA-24002
	土橋	中野	1/10	

△	REASON	CHANGE No.	SIGN
SYM			
REVISION			

株式会社 **をくだ屋技研**