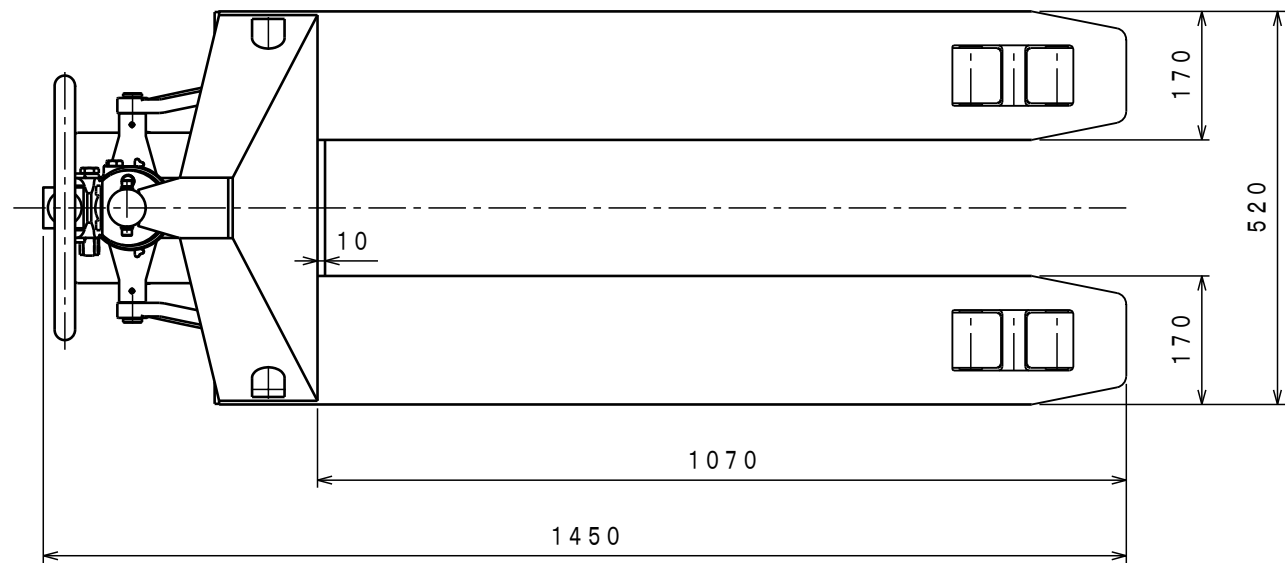


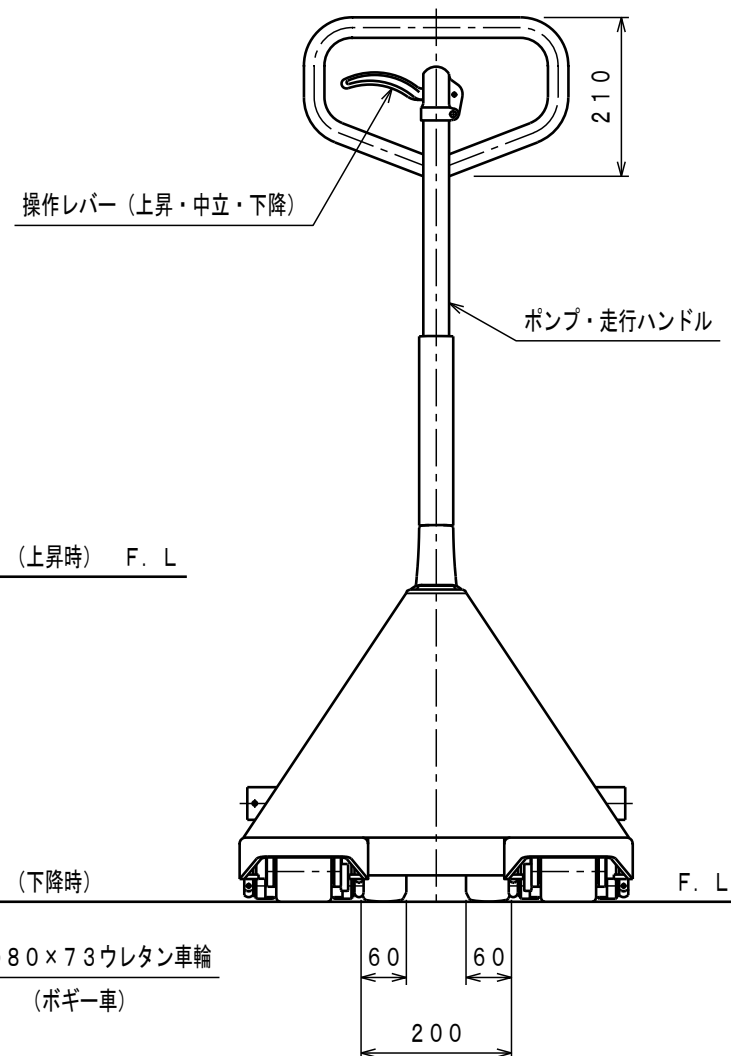
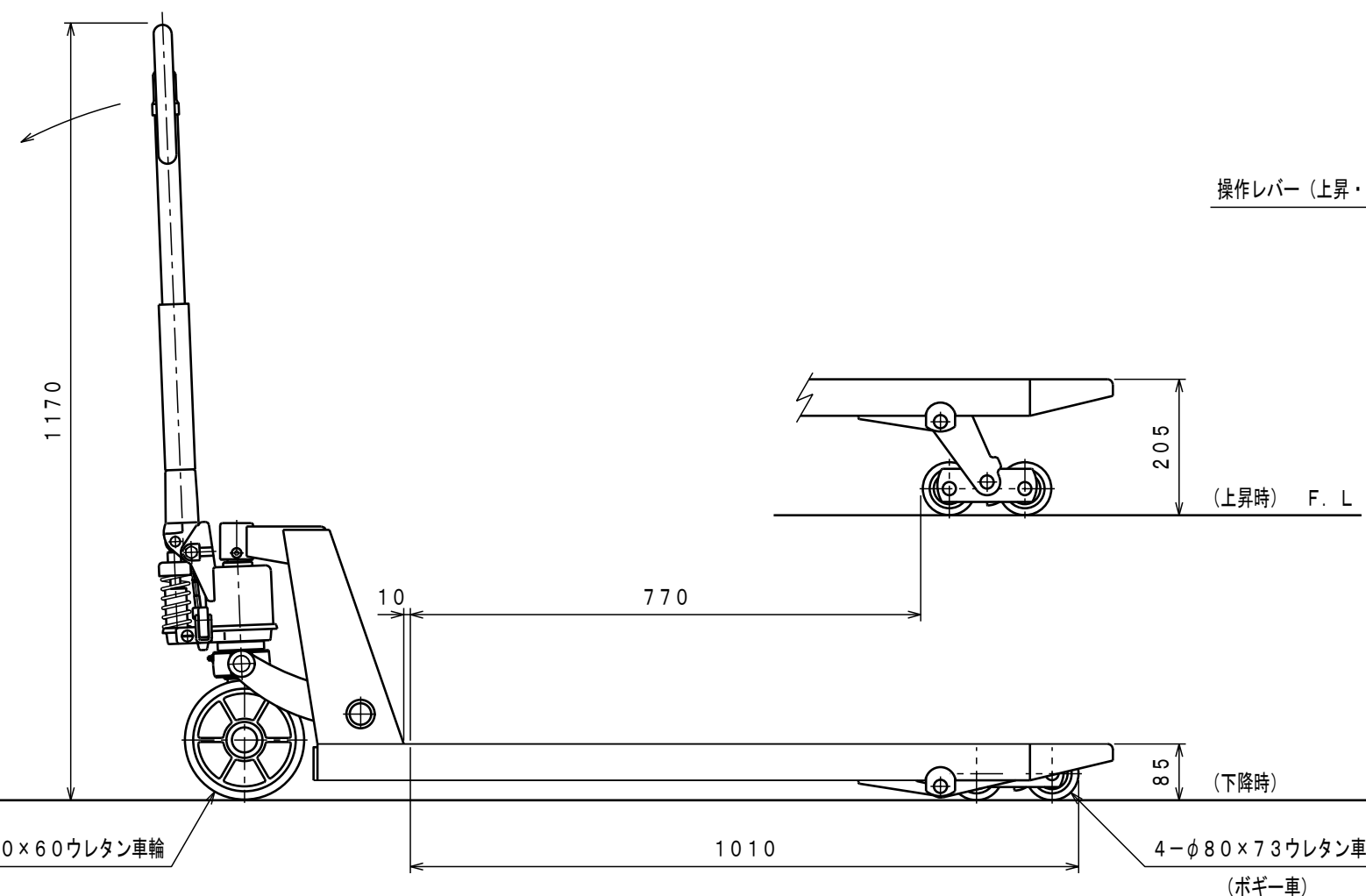


ATTACHED PARTS			
No.	NAME · SIZE	QTY	COMMENT



仕様

型式	CP-35S-107	
最大積載質量	3500 Kg	
全長	1450 mm	
全巾	520 mm	
全高	1170 mm	
フォーク	最低高さ	85 mm
	最高高さ	205 mm
	巾×長さ	520×1070 mm
プランジャーポンプ	φ15 mm	
ハンドル操作回数	約 16 回	
車体質量	約 102 Kg	



2-φ180×60ウレタン車輪

4-φ80×73ウレタン車輪  
(ボギー車)

操作レバー (上昇・中立・下降)

ポンプ・走行ハンドル

(上昇時) F. L

(下降時)

No.	N A M E	MATERIAL · DWG No	QTY	COMMENT
TITLE		キャッチパレットトラック	DATE 2009年 8月 20日	
TYPE		CP-35S-107	PARTS NO. CP-35S107. CSD	
APPROVED	CHK	DRAWN	SCALE	DWG NO.
	市原	小牧	1/10	CP-35S107

△	REASON	CHANGE No.	SIGN
	REVISION		

株式会社 **をくだ屋技研**