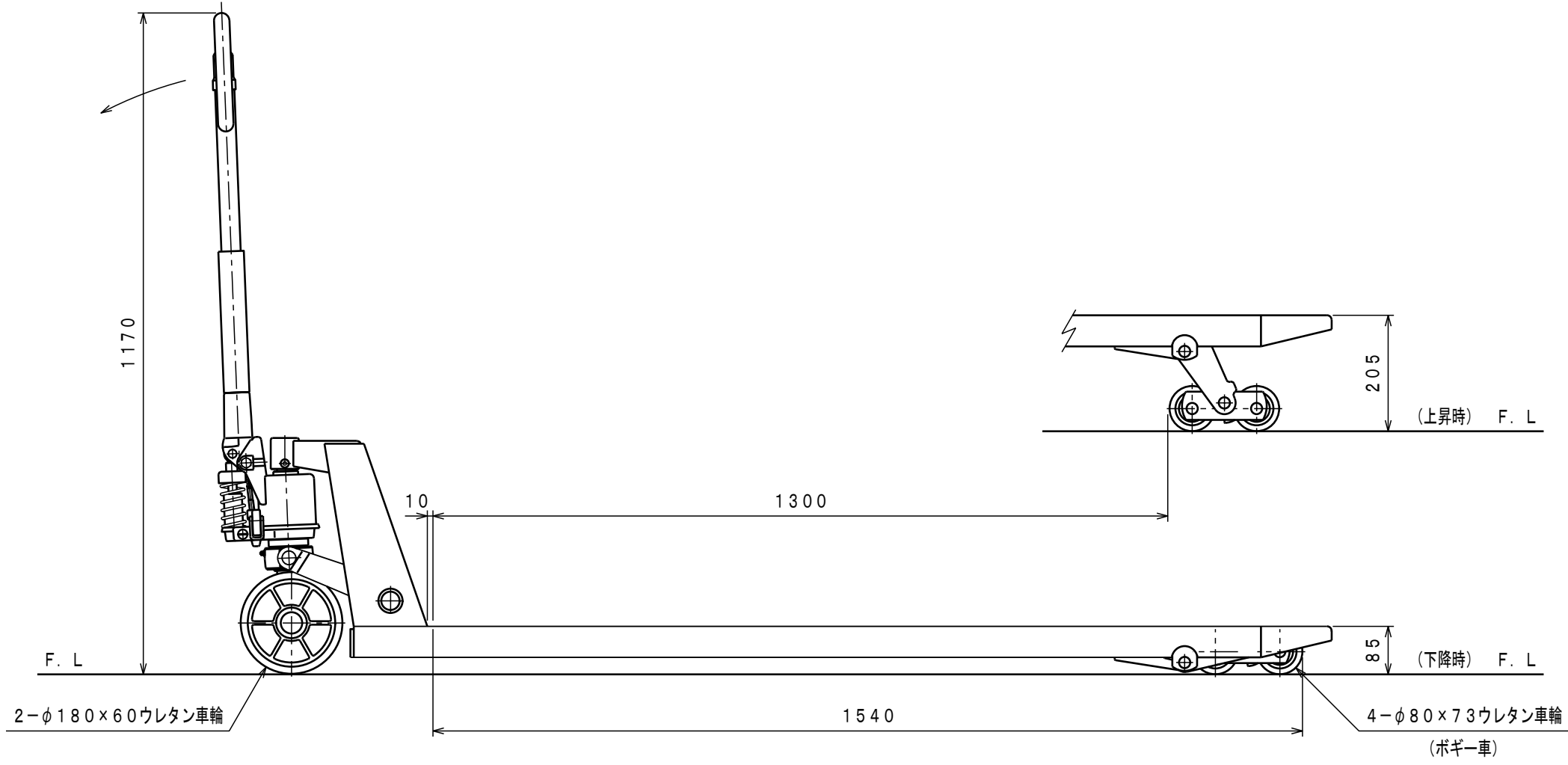
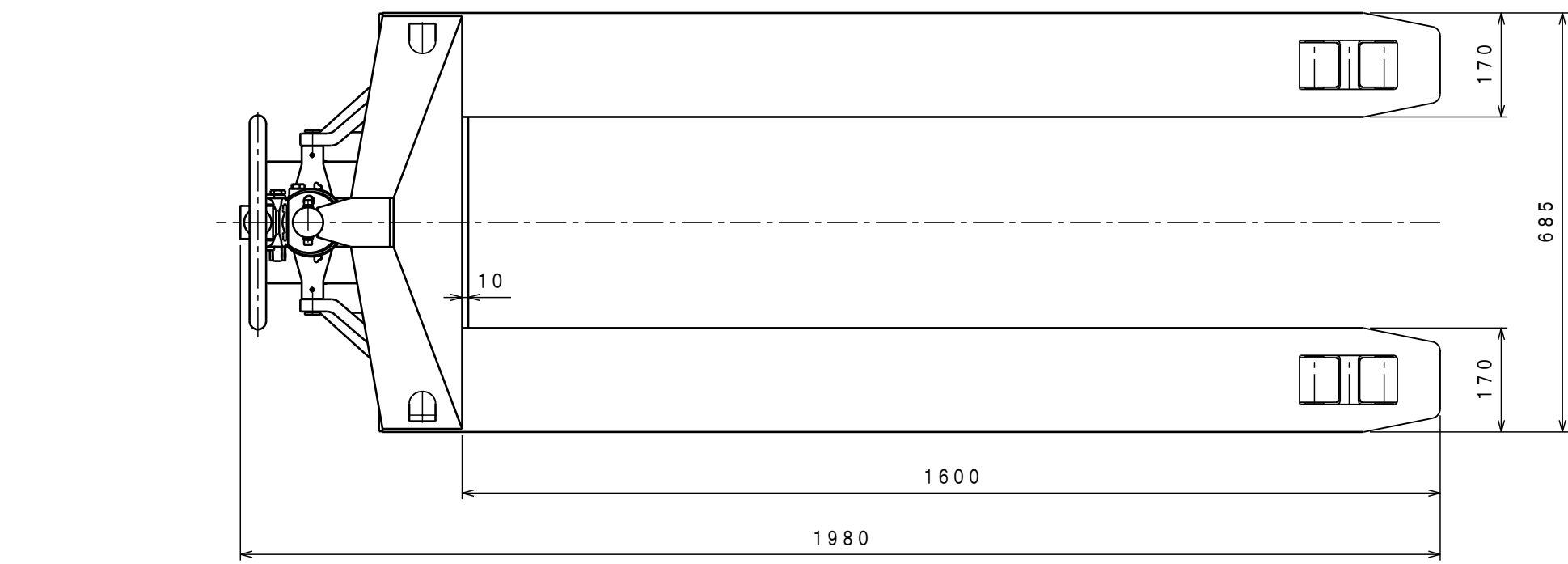
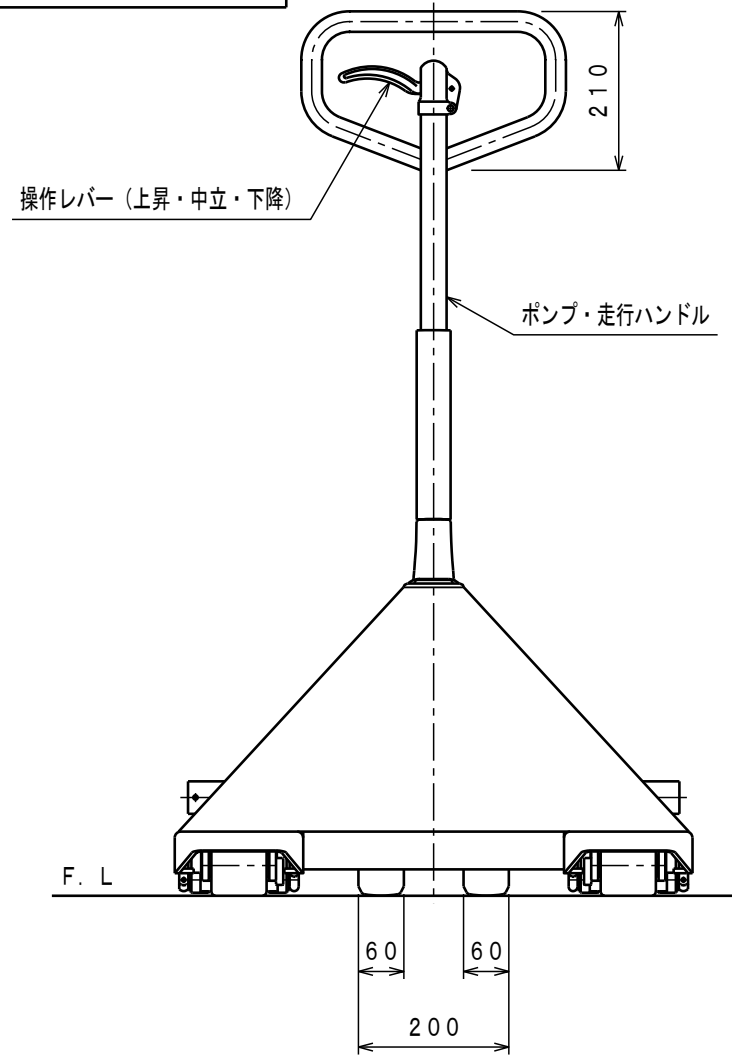




ATTACHED PARTS			
No.	NAME · SIZE	QTY	COMMENT

仕様

型式	CP-35L-160	プランジャーポンプ	φ15 mm
最大積載質量	3500 Kg	ハンドル操作回数	約 16 回
全長	1980 mm	車体質量	約 137 Kg
全巾	685 mm		
全高	1170 mm		
フォーク	最低高さ	85 mm	
	最高高さ	205 mm	
	巾×長さ	685×1600 mm	



No.	N A M E	MATERIAL · DWG No	QTY	COMMENT
TITLE		キャッチパレットトラック	DATE 2009年 8月 20日	
TYPE		CP-35L-160	PARTS NO. CP-35L160. CSD	
APPROVED	CHK	DRAWN	SCALE	DWG NO.
	市原	小牧	1/10	CP-35L160

△	REASON	CHANGE No.	SIGN
SYM			
	REVISION		

株式会社 **おくだ屋技研**